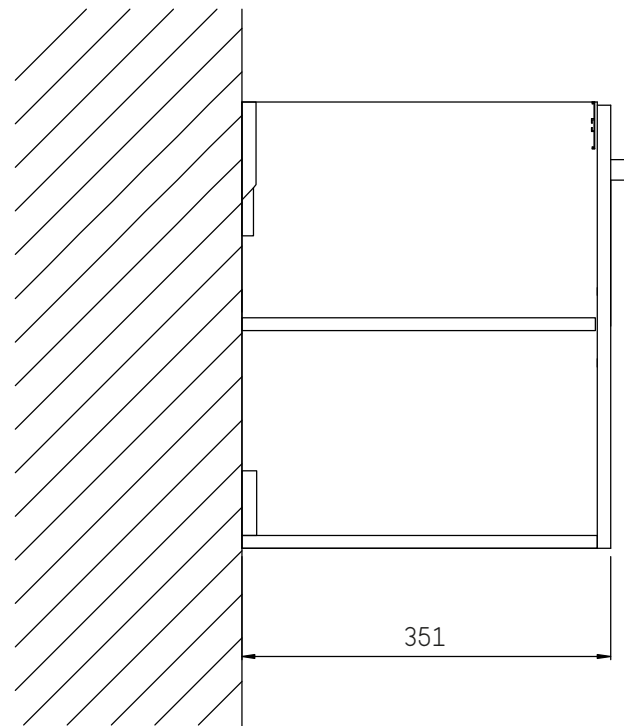
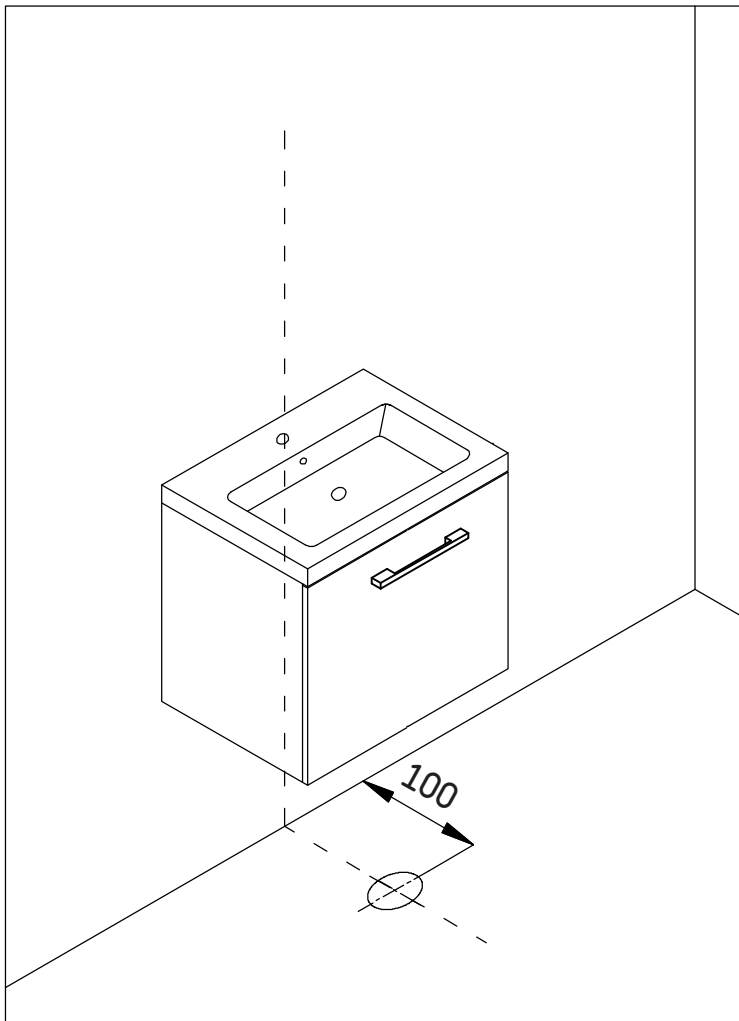
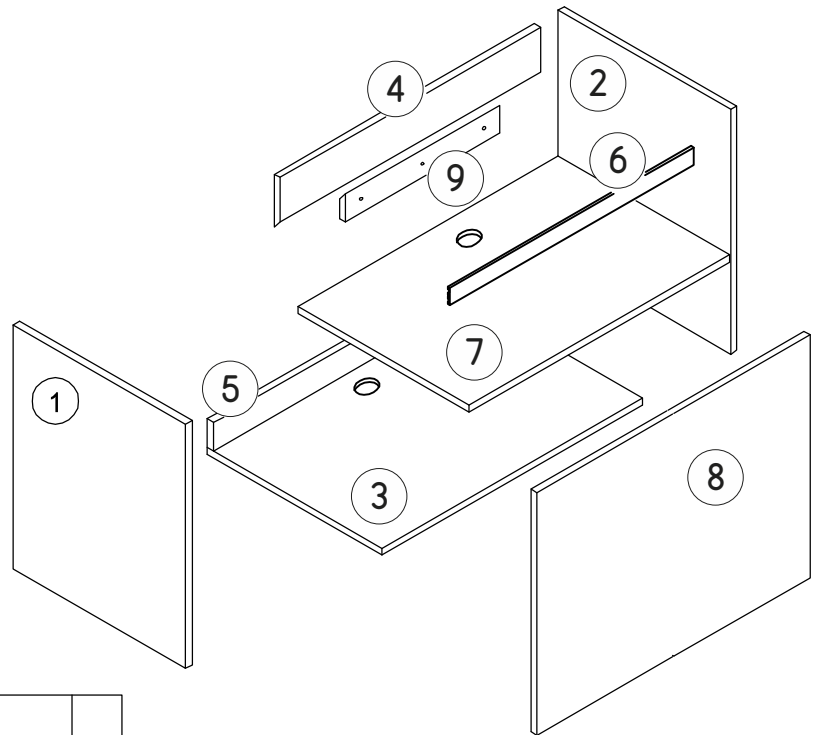
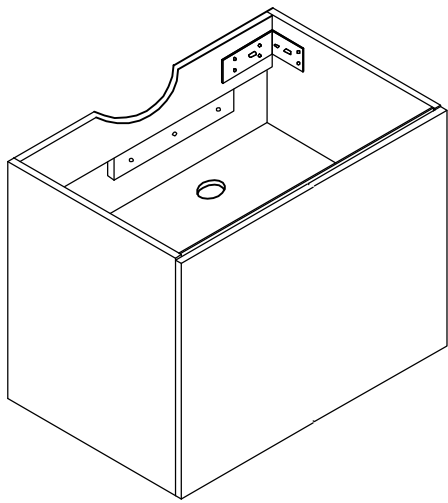


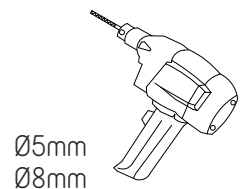
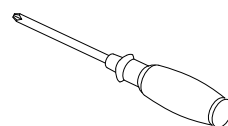
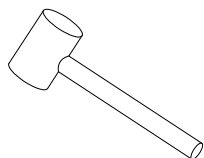
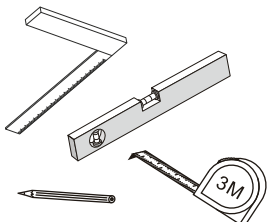
50 cm

BASIN CABINET

BASIN CABINET

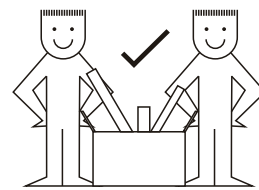
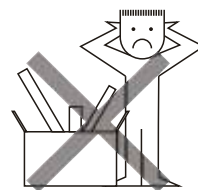


Verktyg / Værktøj / Verktøy / Työkalut / Tööriistad / Verkfæri / Tools / Werkzeuge / Outils / Gereedschap / Nářadi / Orodja / Alati



BASIN CABINET

Delar / Dele / Deler / Osat / Osad / Hlutar / Spareparts / Pièces détachées
Onderdelen / Náhradní díly / Rezervni deli / Rezervni dijelovi



<p>1</p>	<p>2</p>	<p>3</p>	<p>4</p>	<p>5</p>
<p>6</p>	<p>7</p>	<p>8</p>	<p>9</p>	
<p>10 13x</p>	<p>11 8x (Ø6x30mm)</p>	<p>12 4x (Ø5x60mm)</p>	<p>13 4x (Ø8x40mm)</p>	<p>15 2x</p>
<p>16 4x (Ø4x8mm)</p>	<p>17 14x (Ø4x14mm)</p>	<p>18 2x</p>	<p>19 Ø4x14mm</p>	<p>20 4x (Ø16mm)₀₆₇₅</p>
<p>14 2x 997940</p>	<p>21 1x (228mm) 1645</p>	<p>22 2x (Ø4x20mm)</p>	<p>29 1657</p>	

Grattis till dina nya badrumsmöbler! Här hittar du några råd och tips om hur du installerar och bevarar din nya möbel på rätt sätt.

Viktigt

Låt inte vatten rinna direkt på möblernas trädelar. Badrumsmöbler har ett bra skydd mot fukt men bör ändå inte utsättas för direkt vattenstänk från duschen, blandare, vattenrör eller avlopp. Tänk t.ex. på att använda en tät duschlösning istället för duschdraperi. Placera inte möblen i direkt närhet av dusch eller badkar. Installera möblen minst 60 cm från dusch eller badkar.

Du kommer att förlänga livslängden på dina badrumsmöbler genom att skaffa ett bra ventilationssystem i ditt badrum. Ett bra ventilationssystem kommer att avlägsna fukt och väta efter bad och dusch.

Installation

Kontrollera din vattenledning och avloppsrör för läckor under installationen och var uppmärksam på att vattenskada på möblen kan uppstå vid installation. Droppande vatten inne i lådor eller på bottenpanelen till skåpet orsakar sprickor i färgen och träpaneler samt får folie att lossa från möblen. Innan du börjar med själva installationen av blandare, rör eller avlopp är det en bra idé att lägga en handduk på bottenpanelen till skåpet. OBS! Vattenskador ingår ej i garanti!

Väggar i trä eller gips ska förstärkas inför installationen eftersom möblen kan vara mycket tung. De medföljande infästningar och skruvar är avsedda endast för tegel- eller betolväggar. Om du har en annan typ av vägg skall du köpa de infästningar och skruvar som är lämpliga för den väggtypen du har. Skruvar till vägg eller golv, konsoller, infästningar eller packningar för vatten och avlopp skall tätas mot väggen med en vattentät och beständig silikon.

Det är viktigt att du följer dessa instruktioner och branschregler. Leverantören garanterar kvalitet och garanti endast om monteringsanvisning och branschregler är åtföljda.

Rengöring av möbel

Använd inte aggressiva rengöringsmedel eller grovt slipande tvättsvampar under rengöringen, det kan repa och skada ytan. Håll möblerna torra och rena och fria från fett och rengöringsmedel. För att rengöra möblerna fukta en mjuk trasa med varmt vatten och tvål, rengör ytan och torka bort överblivet vatten med en torr trasa. Använd flytande rengöringsmedel och varmt vatten och använd inte skurpulver eller andra preparater som innehåller slipmedel, ammoniak, förtunningsmedel, vax eller olja. Även möbelpolish kan försämra ytfinishen. Torka av direkt med en trasa om du råkar spilla aceton, förtunningsmedel eller andra starka lösningsmedel på möblerna.

Rengöring av speglar

På alla vara speglar har vi förseglats kanter för att hindra spegelfolie från att komma i kontakt med fukt och börja rosta. Rent allmänt trivs dock inte speglar i fuktiga miljöer. En god ventilation som beskrivs ovan förlänger speglarnas livslängd. Det är viktigt att hålla spegelkanter torra och torka av särskilt nederkanten noggrant efter rengöring. Aggressiva alkoholer eller rengöringsmedel kan orsaka lossning på kanttätningen och spegelns folie kan börja angripas av rost.

Tvättställ

Keramiktvättställ bränns i ugn vid höga temperaturer och en vit glasyr bränns in i ytan. Denna yta är mycket motståndskraftig och är lätt att hålla ren. Därför har man föredragit just det materialet för tvättställ i många år. Du kan använda i princip alla typer av rengöringsmedel för att hålla ditt tvättställ rent men använd inte syror eller andra kemikalier som avlägsnar glasyren. Använd inte stålsvamp till rengöring. Keramiktvättställ har också några speciella begränsningar - de är känsliga för hårda föremål som tappas i tvättstället - glasyren eller hela tvättstället kan spricka. Under tillverkningsprocessen och brännandet i ugnen arbetar materialet vilket innebär att en treprocentig avvikelser från de angivna originalmåttarna är en norm som man får räkna med.

Polyresintvättställ i konstgjord marmor (Gjutmarmor) används ofta för moderna designföremål med höga krav på raka linjer där en treprocentig formavvikelse inte är acceptabel. Detta material kan anta vilken form som helst och har inga formbegränsningar till skillnad från keramiktvättställ. Det är ett hårt material som har en lång livstid under vanliga förhållanden och förutsett att man följer kommande enkla instruktioner. Använd inte aggressiva rengöringsmedel, kalkstensrengörare, syror, hår- eller textulfärgningssyror, aggressiva propplösare eller grova tvättsvampar som kan orsaka repor i ytan. Rengöring ska utföras med vanligt varmt vatten med tvål och en mjuk tvättsvamp eller en trasa. För att avlägsna kalksten använd den hårda sidan av tvättsvampen försiktigt. Om tvättstället förlorar dess blanka yta kan du återskapa den genom att polera tvättstället med "bilvax". Normal rengöringspray för ytor kan också användas. Placera inga brinnande cigaretter eller några extremt heta föremål som t.ex. hårtork på tvättstället. Det kan orsaka brännmärken och missfärgningar.

Om du har några funderingar eller frågor angående dina möbler är du välkommen att kontakta oss.

Tillykke med dit nye badebænk. Her er nogle råd og vejledninger til hvordan man skal installere og vedligeholde dit nye møbel korrekt.

Vigtigt

Lad ikke vand sprøjte direkte på trædelene af møblet. Badebænk er fugtbestandigt, men bør alligevel ikke udsættes for direkte vandsprøjt under badning eller dryp fra armatur, vandrør eller afløb. Overvej for eksempel at bruge en tæt bruseløsning i stedet for et brusegardin. Placer ikke møblet i umiddelbar nærhed af bruser eller bad. Installer møblet mindst 60 cm fra bruser eller bad.

Du vil forlænge levetiden af dit badebænk hvis badeværelset har et godt ventilationssystem som fjerner fugt og damp efter badning.

Installation

Under installation af møblet, kontroller vandrør, armatur og afløb for utætheder og vær opmærksom på at en vandskade på møblet også kan opstå ved installation af armatur og afløb. Dryppende vand inde i skuffer eller i bunden af skabet, vil få træpanelerne til at revne, maling til at krakelere og få folie til at slippe møblet. Når du installerer armatur, rør eller afløb er det en god ide at lægge et håndklæde i bunden af skabet før du begynder installationen.

Ved montering af møblet på en træ eller gips væg skal væggen forstærkes, da møblet kan være meget tungt. De medfølgende rawplugs og skruer er kun beregnet til murstens- eller betonvægge. Hvis du har en anden type væg, skal du købe de rawplugs og skruer der passer til denne type væg. Skruer til væg eller gulv, beslag, rawplugs eller bøsninger for vand og afløb skal forsegles til væggen med bestandigt og vandtæt silikone.

Det er vigtigt at du følger disse vejledninger for at følge branchens regler og leverandøren garantere kun kvalitet og garanti hvis monterings vejledning og disse brancheregler bliver fuldt.

Rengøring af møblet

Brug ikke aggressive rengøringsmidler eller grove skuresvampe til rengøring. Det vil ridse og beskadige overfladen på møblet. Hold møblet tørt, rent og frit for fedt, vand og rengøringsmidler. For at rengøre møblet, fugt en blød klud med varmt vand og sæbe, rengør overfladen og tør væk overskydende vand med en tør klud. Brug flydende vaskemiddel og varmt vand og brug ikke skurpulver eller andre præparater som indeholder slibemidler, ammoniak, fortynder, voks eller olie. Selv møbelpolish kan forringe overfladen og glansen på møblet. Tør straks med klud hvis du spilder acetone, fortynder eller andre stærke opløsningsmidler på møblet.

Rengøring af spejle

På alle vores spejle har vi forseglet kanten, for at forhindre at spejlfoliet kommer i kontakt med fugt og begynder at ruste. Generelt trives spejle ikke i fugtige miljøer og en god ventilation som beskrevet ovenfor forlænger levetiden af dit spejl. Det er vigtigt at du holder kanten af spejlet tør og at du efter rengøring tørrer det overskydende vand og eventuel spejlrens af spejlets kanter, især i bunden af spejlet, fordi aggressive rengøringsmidler, vand eller alkohol efter et stykke tid kan begynde at opløse forseglingen og spejlets folie kan begynde at ruste.

Vaske

En vask af porcelæn brændes i en ovn ved høj temperatur og hvid glasur bliver brændt ind i overfladen. Denne overflade er meget holdbar, nem at rengøre og har været det materiale branchen har foretrukket i mange år. Du kan bruge stort set alle typer af rengøringsmidler til at holde din vask ren, men brug ikke syrer eller andre kemikalier til at fjerne glassuren eller en stålsvamp som kan ridse overfladen. En porcelænsvask har også nogle begrænsninger. Den kan revne og glassuren krakelere hvis du taber hårde genstande ned i vasken. Under fremstillingsprocessen og brændningen arbejder materialet og en afvigelse på 2-3% fra de givne originale dimensioner er en norm der kan forventes.

En vask af kunstmarmor bliver ofte anvendt til moderne design vaske som stiller store krav til lige linier og design hvor en afvigelse på 3% ikke er acceptabel. Dette materiale kan antage enhver form og har ikke de samme begrænsninger som en porcelænsvask har. Det er et hårdt materiale, som hvis du følger disse enkle instruktioner har en lang levetid når det anvendes under normale forhold. Brug ikke aggressive rengøringsmidler, skurepulver eller kalksten fjerner, syrer, hår eller tekstilfarvning, ætsende afløbsrens eller ru svampe som kan forårsage ridser på overfladen. Ved rengøring anbefales varmt vand med sæbe og en blød svamp eller klud. For at fjerne kalk kan du bruge den hårde side af svampen "forsigtigt" og vasken kan miste sin skinnende overflade. Den kan du genskabe ved at polere den med "Bilvoks". Almindelig rengøring spray til overflader kan også anvendes.

Anbring ikke brændende cigaretter eller nogle ekstremt varmt som en hårtører på vasken. Det kan forårsage forbrændinger og misfarvninger.

Hvis du har spørgsmål vedrørende dine nye møbler så kontakt os.

Gratulerer med ditt nye baderomsmøbel. Her er noen tips og litt veiledning om hvordan du installerer og vedlikeholder ditt nye møbel på riktig måte.

Viktig

Ikke sprut vann direkte på tredelene til møbelet. Baderomsmøbelet er fuktbestandig, men bør likevel ikke utsettes for direkte vannsprut under bading eller drypp fra armatur, vannrør eller avløp. Vurder for eksempel om du ikke skal bruke en tett dusjløsning i stedet for et dusjforheng. Ikke plasser møbelet i umiddelbar nærhet av dusjen eller badekaret. Monter møbelet minst 60 cm fra dusjen eller badekaret.

Du vil forlenge levetiden på baderomsmøbelet hvis badet har et godt ventilasjonssystem som fjerner fukt og damp etter bading.

Montering

Ved montering av møbelet bør du kontrollere vannrør, armaturer og avløp for lekkasjer. Vær oppmerksom på at det også kan oppstå vannskader på møbelet ved montering av armatur og avløp. Dryppende vann inne i skuffer eller på bunnen av kabinettet gjør at trepanelene kan revne opp, at malingen kan krakelere og kan få folien til å slippe møbelet. Når du monterer armatur, rør eller avløp er det smart å legge et håndkle i bunnen av skapet før du starter monteringen.

Når du monterer møbelet på en tre- eller gipsvegg må veggene forsterkes, ettersom møbelet kan være svært tungt. De medfølgende veggpluggene og -skruene er kun beregnet til mur- eller betongvegger. Hvis du har en annen type vegg må du kjøpe veggplugg og -skruer som passer til denne typen vegg. Skruer til vegg eller gulv, beslag, plugg og rørstykker til vann og avløp må forsegles til veggene med motstandsdyktig og vanntett silikon.

Det er viktig at du følger disse veiledningene for å overholde bransjereglene, og leverandøren garanterer bare kvalitet og garanti hvis monteringsanvisningene og disse bransjereglene blir fulgt.

Rengjøring av møbelet

Ikke bruk aggressive rengjøringsmidler eller grove skuresvamper ved rengjøring. De vil lage riper og skade overflaten på møbelet. Hold møbelet tørt, rent og fritt for fett, vann og rengjøringsmidler. For å rengjøre møbelet fukter du en myk klut med varmt vann og såpe. Rengjør overflaten og tørk vekk gjenværende vann med en tørr klut. Bruk flytende vaskemiddel og varmt. Ikke bruk skurepulver eller andre preparater som inneholder slipemidler, ammoniakk, tynner, voks eller olje. Selv møbelpolish kan forringe overflaten og glansen på møbelet. Tørk straks med en klut hvis du søler aceton, tynner eller andre sterke løsemidler på møbelet.

Rengjøring av speil

På alle våre speil har vi forseglet kanten for å hindre at speilfolien kommer i kontakt med fukt og begynner å ruste. Generelt sett trives ikke speil i fuktige miljøer, og god ventilasjon – som beskrevet ovenfor – forlenger levetiden til speilet. Det er viktig at du holder kanten av speilet tørr og at du etter rengjøring tørker vekk gjenværende vann og eventuelt speilrens fra speilets kanter. Dette er spesielt viktig nederst på speilet, fordi aggressive rengjøringsmidler, vann eller alkohol etter en stund kan begynne å oppløse forseglingen og speilfolien kan begynne å ruste.

Vasker

En vask av porselen brennes i en ovn ved høy temperatur, og hvit glaser blir brent inn i overflaten. Denne overflaten er svært slitesterk, er lett å rengjøre og har vært materialet som bransjen har foretrukket i mange år. Du kan bruke nesten alle typer rengjøringsmidler for å holde vasken ren, men ikke bruk syrer eller andre kjemikalier som kan fjerne glaseringen eller en stålsvamp som kan ripe opp overflaten. En porselensvask har også noen begrensninger. Den kan sprekke opp og glaseringen krakelere hvis du mister harde gjenstander ned i vasken. Under produksjonsprosessen og brenningen kan materialet endre seg noe, og et avvik på 2-3 % fra de angitte originaldimensjonene er en norm som kan forventes.

En vask av kunstmarmor brukes ofte til moderne designvasker som stiller store krav til rette linjer og design der et avvik på 3 % ikke er akseptabelt. Dette materialet kan anta en hvilken som helst form og har ikke de samme begrensningene som en porselensvask har. Det er et hardt materiale som har en lang levetid under normale forhold hvis du følger disse enkle instruksjonene: Ikke bruk aggressive rengjøringsmidler, skurepulver, kalkfjerner, syrer, hår- eller tekstilfarger, etsende avløpsrens eller ru svamper, ettersom dette kan føre til at det blir riper på overflaten. Ved rengjøring anbefales varmt vann med såpe og en myk svamp eller klut. For å fjerne kalk kan du bruke den harde siden av svampen "forsiktig." Vasken kan miste sin skinnende overflate. Det kan du gjenopprette ved å polere den med bilvoks. Vanlig rengjøringspray til overflater kan også benyttes.

Ikke legg brennende sigaretter eller noe ekstremt varmt, som f.eks. en hårføner, på vasken. Det kan føre til brannskader og misfarging.

Kontakt oss hvis du har spørsmål om ditt nye møbel.

Onnittelut uudesta kylpyhuonekalusteen hankinnasta. Tässä saat joitakin neuvoja ja ohjeita siihen, miten kylpyhuonekaluste asennetaan ja miten sitä hoidetaan oikein.

Tärkeää

Suojaa kylpyhuonekalusteen puuosat suorilta vesiroiskeilta. Kylpyhuonekaluste on kosteudenkestävä, mutta sitä ei silti saa altistaa suorille vesiroiskeille tai vesikalusteista, vesiputkista tai viemäristä tulevalle vedelle. Harkitse esimerkiksi tiiviin suihkuratkaisun käyttöä suihkuverhon asemasta. Älä sijoita kylpyhuonekalustetta suihkun tai kylpyammeen välittömään läheisyyteen. Asenna kaluste vähintään 60 cm:n etäisyydelle suihkusta tai kylpyammeesta.

Kylpyhuonekalusteen käyttöikä pitenee, jos kylpyhuoneessa on hyvä ilmanvaihtojärjestelmä, joka poistaa kosteuden ja höyryn peseytymisen jälkeen.

Asennus

Tarkista kylpyhuonekalusteen asennuksen yhteydessä, näkykö vesiputkissa, vesikalusteissa tai viemäriässä vuotokohtia, ja huomioi, että kylpyhuonekalusteissa voi aiheutua vesivahinko myös vesikalusteiden ja viemäriin asennuksen yhteydessä. Laattikoihin tai kaapin pohjalle tippunut vesi aiheuttaa puupaneelisiin halkeamia ja maaliin säröjä, ja lisäksi se saa kalvon irtoamaan kalusteesta. Kaapin pohjalle kannattaa levittää käsipyyhe ennen vesikalusteen, putken tai viemäriin asennuksen aloittamista.

Kun kylpyhuonekaluste asennetaan puu- tai kipsiseinään, seinä on vahvistettava, koska kaluste voi olla erittäin painava. Mukana toimitettavat tulpat ja ruuvit on tarkoitettu vain tiili- ja betoniseinille. Jos sinulla on erityyppinen seinä, sinun on ostettava kyseiselle seinätyypille sopivat tulpat ja ruuvit. Seinä- ja lattiaruuvit, kiinnikkeet, tulpat ja tiivisteet on kiinnitettävä seinään kestäväällä, vesitiiviillä silikonilla.

On tärkeää, että noudatat näitä ohjeita, jotta alan sääntöjä ei rikota. Toimittaja takaa laadun ja takuun vain, jos asennusohjeita ja näitä alan sääntöjä noudatetaan.

Kylpyhuonekalusteen puhdistus

Älä käytä puhdistukseen voimakkaita puhdistusaineita tai karkeita hankaussieniä. Ne naarmuttavat ja vahingoittavat kalusteen pintaa. Pidä kylpyhuonekaluste kuivana ja puhtaana liasta, rasvasta, vedestä ja puhdistusaineista. Kylpyhuonekalusteen puhdistusta varten kostuta pehmeä liina lämpimällä vedellä ja saippualla, puhdista pinta ja pyyhi ylimääräinen vesi pois kuivalla liinalla. Käytä nestemäistä puhdistusainetta ja lämmintä vettä. Älä käytä hankausjauhetta tai muita hankausaineita, ammoniakkia, ohentimia, vahaa tai öljyä sisältäviä valmisteita. Myös huonekalujen kiillotusaine voi vahingoittaa pintaa ja kalusteen kiiltoa. Jos kalusteen pinnalle läikkyy asetonia, ohenninta tai muita voimakkaita liuotusaineita, pyyhi pinta välittömästi liinalla.

Peilien puhdistus

Kaikissa peileissämme on tiivistetty reuna, jotta peilikalvo ei pääse kosketuksiin kosteuden kanssa ja ala ruostua. Kosteat ympäristöt eivät yleensä tee hyvää peileille, ja edellä mainittu hyvä ilmanvaihto pidentää peilin käyttöikää. On tärkeää, että pidät peilin reunan puhtaana ja kuivaat puhdistuksen jälkeen ylimääräisen veden ja mahdolliset puhdistusainejäämät pois peilin reunoista, erityisesti peilin alareunasta, koska voimakkaat puhdistusaineet, vesi ja alkoholi voivat jonkin ajan kuluttua alkaa syövyttää tiivistettä ja peilin kalvo voi alkaa ruostua.

Pesualtaat

Posliinipesualtas poltetaan uunissa korkeassa lämpötilassa, ja valkoinen lasite palaa kiinni pintaan. Tämä pinta on hyvin kestävä ja helppo puhdistaa, ja se on ollut jo monien vuosien ajan alan suosima materiaali. Pesualtaan puhdistuksessa voi käyttää lähes kaikentyyppisiä puhdistusaineita, mutta älä käytä happoja tai muita kemikaaleja lasitteen poistamiseen äläkä käytä terässientä, joka voi naarmuttaa pintaa. Posliinipesualtaalla on lisäksi joitakin rajoituksia. Jos pudotat kovia esineitä pesualtaaseen, pesuallas saattaa halkeilla ja sen lasite säröillä. Valmistusprosessin ja polttamisen aikana materiaali muovautuu, ja yleensä on odotettavissa, että mitat poikkeavat 2-3 prosenttia ilmoitetuista alkuperäisistä mitoista.

Nykyaikaisissa design-pesualtaissa käytetään usein tekomarmoria. Näissä pesualtaissa asetetaan suuret vaatimukset suorille linjoille ja muotoilulle, eikä 3 prosentin poikkeamaa sallita. Tätä materiaalia voidaan muovata mihin tahansa muotoon, eikä sillä ole samoja rajoituksia kuin posliinipesualtaalla. Se on kova materiaali, ja sillä on normaalioloissa käytettynä pitkä käyttöikä, jos noudatat näitä yksinkertaisia ohjeita. Älä käytä voimakkaita puhdistusaineita, hankausjauheita tai kalkin poistoainetta, happoja, hius- tai kangasväriä, syövyttäviä viemäriinpuhdistusaineita tai karkeita sieniä, jotka voivat naarmuttaa pintaa. Puhdistukseen suositellaan lämmintä vettä, saippuaa ja pehmeää sientä tai liinaa. Kalkin poistoon voit käyttää varoen sienien kovaa puolta, mutta pesualtaan pinnan kiilto voi himmetä. Voit palauttaa sen kiillottamalla autovahalla. Voit käyttää myös tavallista suihkutettavaa puhdistusainetta.

Älä pudota pesualtaaseen palavia savukkeita tai kuumia esineitä, kuten hiustenkuivainta. Ne voivat aiheuttaa palamisjälkiä ja värimuutoksia.

Jos sinulla on uusia kalusteitasi koskevia kysymyksiä, ota meihin yhteyttä.

Õnnitleme Teid uue vannitoamööbli puhul. Järgnevalt on toodud mõned nõuanded ja juhised, kuidas uut mööblit õigesti paigaldada ja hooldada.

Tähtis

Vältige veepritsmeid otse mööbli puitosadele. Vannitoamööbel on niiskuskindel, kuid seda ei tohiks siiski seada otseste veepritsmete kätte või kraanist, veetorust või äravoolust tilkuva vee kätte. Soovitame näiteks kasutada duši tiheda sulgemisega lahendust, mitte dušikardinat. Ärge asetage mööblit duši või vanni vahetusse lähedusse. Paigaldage mööbel vähemalt 60 cm kaugusele dušist või vannist. Vannitoamööbli eluiga pikendab vannitoa hea ventilatsioonisüsteem, mis eemaldab niiskuse ja auru pärast vanniskäiku.

Paigaldamine

Mööbli paigaldamisel kontrollige veetorude, armatuuri ja äravoolu tihedust ning pidage meeles, et veekahjustusi võib mööblile põhjustada ka kraanikausi ja äravoolu paigaldamine. Sahtlitesse või kapi põhja tilkuv vesi põhjustab puitpaneelide pragunemist, värvi koorumist ja kalekihi eemaldumist mööblilt. Kraanikausi, torude või äravoolu paigaldamisel soovitame paigalduse teostamise ajaks asetada kapi põhja kätterätiku.

Mööbli paigaldamisel puidust või kipsist seinale tuleb seina tugevdada, kuna mööbel on raske. Tootega kaasas olevad tüüblid ja kruvid on ettenähtud kivi- või betoonseina jaoks. Kui Teil on muust materjalist sein, ostke oma seinamaterjalile sobivad tüüblid ja kruvid. Kruvid seinale või pörandi külge paigaldamiseks, tarvikud, tüüblid või pistikupesad vee ja kanalisatsiooni jaoks tuleb tihedalt seinale kinnitada vastupidava ja veekindla silikooniga.

Käesolevate juhiste järgimine on oluline valdkonnas kehtivate reeglite täitmiseks, kuna tarnija tagab kvaliteedi ja garantii üksnes paigaldusjuhiste ja valdkonna reeglite täitmisel.

Mööbli puhastamine

Ärge kasutage puhastamiseks abrasiivseid puhastusvahendeid või karedaid küürimiskäsnu. See kriimustab ja kahjustab mööbli pealispinda. Hoidke mööblit kuivalt, puhtalt ning rasva- vee- ja puhastusvahendite plekkideta. Mööbli puhastamiseks niisutage pehme lapp sooja vee ja seebiga, puhastage pealispind ning kuivatage üleliigne vesi kuiva lapiga. Kasutage vedelat pesuvahendit ja sooja vett. Ärge kasutage küürimispuhbraid või muid vahendeid, mis sisaldavad abrasiive, ammoniaaki, lahusteid, vaha või õli. Ka mööbli poleerimisvahend võib kahjustada mööbli pealispinda ja läiget. Atsetooni, värvilahusti või muude tugevate lahustite sattumisel mööblile kuivatage koheselt lapiga.

Peegli puhastamine

Kõikidel meie peeglitel on kinnised servad, et vältida peeglikile kokkupuudet niiskusega ja seega rooste tekkimist. Üldiselt ei sobi peeglid niiskesse keskkonda ning peegli eluiga pikendab hea ventilatsioon, nagu juba eelpool mainitud. Oluline on, et hoiate peegli servad kuivad ja pärast puhastamist kuivatate liigse vee ja võimaliku mustuse peegli servadelt, eriti peegli alumiselt servalt, kuna agressiivsed puhastusvahendid, vesi ja alkohol kahjustavad tihendeid ja peegli kile hakkab roostetama.

Valamu

Portselanist valamu põletatakse ahjus kõrgel temperatuuril ning valge glasuur põletatakse pealispinna sisse. See pealispind on väga vastupidav, lihtne puhastada ja on eelistatud materjaliks olnud aastaid. Valamu puhastamiseks võib üldiselt kasutada enamikku puhastusvahendeid, kuid ärge kasutage happeid või muid kemikaale, mis võivad glasuuri eemaldada, või teraskäsna, mis võib pealispinda kriimustada. Portselanivalamul on ka mõned piirangud. Kõvade esemete kukkumisel valamusse võib see praguneda ja glasuur katki minna. Tootmisprotsessi ja põletamise käigus töödeldakse materjali ja lubatud on 2-3% kõrvalekalle antud originaalmõõtmetest.

Tehismarmorist valamut kasutatakse tihti modernse disainivalamuna, mis seab suured nõuded joontele ja disainile, mille puhul 3% kõrvalekalle ei ole aktsepteeritav. See materjal võib olla ükskõik millise kujuga ja sellel puuduvad portselanivalamule kehtivad piirangud. Tegemist on vastupidava materjaliga, millel on käesolevate lihtsate juhiste järgimisel tavatingimistes pikk eluiga. Ärge kasutage abrasiivseid puhastusvahendeid, küürimispuhbraid või katlakivi eemaldajaid, happeid, juukse- või tekstiilvärve, söövitavaid äravoolu puhastajaid või karedaid pesukäsnu, mis võivad pinda kahjustada. Puhastamiseks soovitatakse kasutada sooja vett seebiga ja märga käsna või lappi. Katlakivi saab eemaldada kasutades "ettevaatlikult" käsna karedamat külge, kuid valamu kaotab sellega oma läikiva pealispinna. Läike saab taastada poleerides seda autovahaga. Pealispinna puhastamiseks võib kasutada ka pihustatavaid üldpuhastusvahendeid.

Ärge pange põlevaid sigarette või muid tuliseid objekte, nt fööne, valamusse. See võib põhjustada põletusjälgi ja värvikahjustusi.

Kui Teil on oma uue mööbli kohta küsimusi, võtke meiega ühendust.

Til hamingju með nýju baðherbergishúsgögnin þín. Hér eru nokkrar ábendingar og leiðbeiningar varðandi rétta uppsetningu og viðhald húsgagnanna.

Mikilvægt

Látið vatn ekki úðast beint á tréhluta húsgagnanna. Baðherbergishúsgögnin þola raka, en skulu þó ekki verða fyrir beinum úða við böðun eða leka frá blöndunartækjum, vatnsrörum eða niðurföllum. Íhuga skal að nota þetta sturtulausn frekar en sturtuhengi. Staðsetjið húsgögnin ekki nálægt sturtu eða baði. Komið þeim fyrir í a.m.k. 60 cm fjarlægð frá sturtu eða baði. Líftími húsgagnanna lengist ef góð loftræsting er í baðherberginu sem fjarlægir raka og gufu eftir bað.

Uppsetning

Við uppsetningu á húsgögnunum skal athuga vatnsrör, blöndunartæki og niðurföll m.t.t. leka og muna að vatnsskemmdir á húsgögnum geta einnig orðið við uppsetningu á blöndunartækjum og niðurföllum. Vatnsleki í skúffum eða skápbotnum veldur því að tréplöturnar springa, málning flagnar og húðin losnar af húsgögnunum. Við uppsetningu á blöndunartækjum, rörum eða niðurföllum er góð hugmynd að leggja handklæði í botn skápsins áður en uppsetning hefst.

Ef festa skal húsgögnin á tré- eða gifsvegg þarf að styrkja vegginn, því húsgögnin geta verið mjög þung. Meðfylgjandi veggakkeri og skrúfur eru einungis ætlaðar fyrir múrsteins- eða steypuveggi. Ef um er að ræða aðra veggtegund, þarf að kaupa veggakkeri og skrúfur sem ætlaðar eru fyrir þá veggtegund. Skrúfur fyrir vegg eða gólf, festingar, veggakkeri eða fóðringar fyrir vatn og niðurföll skal þetta með teygjanlegu og vatnspéttu sílíkonu.

Mikilvægt er að fylgja þessum leiðbeiningum svo farið sé að reglum iðnaðarins, auk þess sem birgir tryggir einungis gæði og ábyrgð sé leiðbeiningum um uppsetningu og reglum iðnaðarins framfylgt.

Prif á húsgögnum

Notið ekki sterk hreinsiefni eða grófa svampa til þrifa. Það rispar og skemmir yfirborð húsgagnanna. Halda skal húsgögnunum þurrum, hreinum og lausum við fitu og hreinsiefni. Til að þrifa húsgögnin skal væta mjúkan klút með volgu vatni og sápu, hreinsa yfirborðið og þerra umfram vatn af með þurrum klút. Notið fljótandi þvottaefni og heitt vatn og ekki nota hreinsiduft eða aðrar vörur sem innihalda slípiefni, ammoníak, málningarþynni, vax eða olíu. Jafnvel húsgagnaáburður getur skemmt yfirborð og gljáa húsgagnanna. Þurrkið strax af með klút ef asetón, málningarþynnir eða önnur sterk leysiefni hellast á húsgögnin.

Prif á speglum

Allir speglarnir okkar eru með þéttum brúnum, til að koma í veg fyrir að spegilþynnan komist í snertingu við raka og byrji að ryðga. Almennst endast speglar ekki lengi í röku umhverfi en með góðri loftræstingu eins og lýst er hér að ofan má lengja líftíma spegilsins. Mikilvægt er að halda brún spegilsins þurri og að þurrka burt umfram vatn og hreinsiefni eftir þrif, sérstaklega undir speglinum, því sterk hreinsiefni, vatn eða alkóhól geta leyst upp þéttinguna og spegilþynnan byrjað að ryðga með tímanum.

Vaskar

Postulínsvaskur er brenndur í ofni við háan hita og hvítur glerungur er brenndur inn í yfirborðið. Yfirborðið er því mjög endingargott, auðvelt að þrifa og hefur verið það efni sem iðnaðurinn hefur kosið til margra ára. Notaðu má nánast hvaða tegund af hreinsiefni sem er til að halda vaskinum hreinum, notið þó ekki sýrur eða önnur efni sem geta fjarlæggt glerunginn eða stálsvampa sem geta rispað yfirborðið. Postulínsvaskur hefur þó ákveðnar takmarkanir. Hann getur sprungið og glerungurinn brotnað ef harðir hlutir detta í vaskinn. Þess má einnig vænta að í framleiðsluferlinu og við brennsluna tapi efnið 2-3% af upprunalegu ummáli sínu.

Gervimarmari er oft notaður í nútíma hönnunarsvaska sem gera miklar kröfur til forms og hönnunar, þar sem 3% frávik er ekki ásættanlegt. Þetta efni má móta í hvaða form sem er og hefur ekki sömu takmarkanir og postulínsvaskar. Þetta er hart efni með langan líftíma ef þessum einföldu leiðbeiningum er fylgt og það er notað við eðlilegar aðstæður. Ekki skal nota sterk hreinsiefni, hreinsiduft eða efni sem fjarlægja kalkstein, sýrur, hár- eða fataliti, ætandi hreinsiefni fyrir niðurföll eða harða svampa sem geta rispað yfirborðið. Til þrifa er mælt er með heitu sápuvatni og mjúkum svampi eða klút. Til að fjarlægja kalk má nota hörðu hlið svampsins "varlega", annars getur vaskurinn misst glansandi yfirborð sitt. Endurnýja má glansinn með "bílabóni". Einnig má nota venjulegan hreinsiuða á yfirborðið.

Setjið ekki logandi sígarettur eða mjög heita hluti, s.s. hárpurrku, á vaskinn. Það getur valdið bruna og blettum.

Vinsamlegast hafið samband við okkur ef þú hefur einhverjar spurningar um nýju húsgögnin.

Good luck with your new bathroom furniture. Here are some tips and guidelines about the correct installation and care of your new furniture.

Important

Don't allow water to spray directly on to the wooden sections of the furniture. Bathroom furniture is moisture resistant, but should still not be exposed to direct water spray during bathing or drips from taps, water pipes or drains. For example consider using a watertight shower screen fitting instead of a shower curtain. Don't place the furniture in direct proximity to a shower or bath. Install the furniture at least 60 cm from the bath or shower.

You will extend the useful life of your bathroom furniture if the bathroom has a good ventilation system that removes moisture and steam after bathing.

Installation

When installing the furniture, check water pipes, taps and drains for leaks and be aware that the furniture may also be damaged by water when fitting taps and drains. Dripping water inside drawers or on the cupboard base will cause the wooden panels to crack, cause fissures to develop in the paintwork and make the furniture lose its film. When installing taps, pipes or drains it's a good idea to place a towel in the bottom of the cupboard before beginning the installation work.

If the furniture is to be fitted on to a wooden or plaster wall, the wall should be reinforced as the furniture can very heavy. The raw plugs and screws supplied are only intended for brick or concrete walls. If you have a different type of wall, you can buy the raw plugs and screws suitable for this type of wall. Screws for walls or floors, mounts, raw plugs or bushes for water and drains must be sealed to the wall with a seal of durable, watertight silicone.

It is important to follow these guidelines in order to comply with the industry rules and the supplier will only guarantee the quality and uphold the warranty if the assembly guidelines and these industry rules have been complied with.

Cleaning the furniture

Don't use aggressive cleaning agents or coarse scourers for cleaning as this will scratch and damage the surface of the furniture. Keep the furniture dry, clean and free of grease, water and cleansing agents. To clean the furniture, moisten a soft cloth with warm soapy water, clean the surface and dry off excess water with a dry cloth. Use liquid detergents and warm water and don't use scouring powder or other preparations containing abrasives, ammonia, thinners, wax or oil. Even furniture polish can impair the surface and sheen of the furniture. Dry immediately with a cloth if you spill acetone, thinners or other strong solvents on the furniture.

Cleaning of mirrors

We have sealed the edges on all our mirrors to prevent the film layer of the mirror coming into contact with moisture and beginning to corrode. Mirrors normally do not last well in damp environments and good ventilation as described above will extend the useful life of your mirror. It's important to keep the edge of the mirror dry and to dry off excess water and any glass cleaner after cleaning, particularly at the base of the mirror because aggressive cleansing agents, water or alcohol can eventually start to dissolve the sealant and the mirror's film layer may begin to corrode.

Wash basins

A wash basin made of porcelain is fired in a kiln at a high temperature and a white glaze fired into the surface. This surface is extremely durable, easy to clean and has been the preferred material in the trade for many years. You can use virtually all types of cleaners to keep your basin clean, but don't use acids or other chemicals to remove the scale or a steel sponge scourer that may scratch the surface. A porcelain wash basin also has some drawbacks. It may crack and the glaze may develop fissures if you drop hard objects in the basin. During the production process and firing the material evolves and a deviation of 2-3% from the original dimensions stated is to be expected as standard.

A basin made of artificial marble is often used in modern designer basins where flush lines are essential and designs in which a deviation of 3% is not acceptable. This material can take any form and does not have the limitations of a porcelain basin. It is a hard material, which if you follow these simple instructions has a long useful life when used under normal conditions. Don't use aggressive cleaning agents, scouring powder or lime scale removers, acids, hair or textile dyes, caustic drain cleaners or coarse scourers which may cause scratches on the surface. The recommended cleaning process is warm soapy water with a soft sponge or cloth. To remove lime scale you can use the hard side of the sponge "carefully" and the basin may lose its shiny surface. You can restore this by polishing with "Car wax". General-purpose surface cleaning sprays can also be used.

Do not place smouldering cigarettes or any extremely hot object such as a hair dryer on the basin. They may cause burns or discolouration.

Please contact us if you have any questions concerning your new furniture.

Wir gratulieren Ihnen zum Kauf Ihres neuen Badezimmermöbels. Hier sind einige Tipps und Hinweise zur korrekten Installation und Pflege Ihres neuen Möbels.

Wichtig

Vermeiden Sie direktes Spritzen von Wasser auf die Holzteile des Möbels. Badezimmermöbel sind zwar feuchtigkeitsbeständig, sollten aber trotzdem während des Badens nicht direkt Spritzwasser oder Tropfen von Wasserhähnen, Wasserleitungen oder Ausgüssen ausgesetzt werden. Erwägen Sie beispielsweise den Einbau einer wasserdichten Duschabtrennung anstelle der Verwendung eines Duschvorhangs. Stellen Sie das Möbel nicht in direkter Nähe einer Dusche oder Badewanne auf. Installieren Sie das Möbel in einem Mindestabstand von 60 cm von der Badewanne oder der Dusche.

Sie verlängern die Lebensdauer Ihres Badezimmermöbels, wenn Ihr Badezimmer über ein gutes Belüftungssystem verfügt, das nach dem Baden Feuchtigkeit und Dampf entfernt.

Installation

Untersuchen Sie vor der Installation des Möbels die Wasserleitungen, Wasserhähne und Ausgüsse auf Lecks und berücksichtigen Sie, dass das Möbel beim Anschluss der Wasserhähne und Ausgüsse durch Wasser beschädigt werden kann. In die Schubfächer oder auf den Unterschrank tropfendes Wasser verursacht ein Bersten der Holzbretter, sowie Risse der Lackierung und den Verlust des Belags. Es wird empfohlen, vor Beginn der Installation der Wasserhähne, Wasserrohre oder Ausgüsse den Boden des Unterschranks mit einem Handtuch auszulegen.

Wenn das Möbel an Holz- oder Gipswänden befestigt wird, sollte die Wand verstärkt sein, da das Möbel sehr schwer sein kann. Die mitgelieferten Dübel und Schrauben sind nur für Ziegel- oder Betonwände vorgesehen. Wenn Ihre Wand anderen Typs ist, empfehlen wir Ihnen, die für diesen Wandtyp geeigneten Dübel und Schrauben zu kaufen. Schrauben für Wände oder Böden, Halterungen, Dübel oder Muffen für Wasser und Ausgüsse müssen an der Wand mit einer haltbaren, wasserdichten Silikondichtung abgedichtet werden.

Es ist wichtig, diese Hinweise zu befolgen, um die branchenspezifischen Richtlinien zu erfüllen; der Lieferant garantiert für die Qualität und gewährt Garantie nur, wenn die Installationshinweise beachtet und die besagten branchenspezifischen Richtlinien erfüllt wurden.

Reinigung des Möbels

Verwenden Sie zum Reinigen keine aggressiven Reinigungsmittel oder grobe Schwämme, da diese an der Oberfläche des Möbels Kratzer und Beschädigungen verursachen können. Halten Sie das Möbel trocken, sauber und frei von Fett, Wasser und Reinigungsmitteln. Reinigen Sie das Möbel mit einem weichen, mit warmem Seifenwasser befeuchteten Tuch; wischen Sie damit die Oberflächen sauber und befreien Sie diese mit einem trockenen Tuch von überschüssigem Wasser. Verwenden Sie Flüssigreiniger und warmes Wasser, aber keine Scheuermittel oder andere Reiniger, die Scheuermittel, Ammoniak, Verdünnungsmittel, Wachs oder Öl enthalten. Selbst Möbelpolitur kann die Oberfläche und den Glanz des Möbels beeinträchtigen. Auf der Stelle mit einem Tuch trocknen, wenn Sie versehentlich Aceton, Verdüner oder starke Lösungsmittel auf das Möbel schütten.

Reinigung der Spiegel

Wir haben die Kanten aller unserer Spiegel versiegelt, um zu verhindern, dass die Spiegelbeschichtung mit Feuchtigkeit in Kontakt kommt und zu korrodieren beginnt. Da Spiegel in feuchten Umgebungen nicht sehr lange halten, sollte zur Verlängerung der Lebensdauer Ihres Spiegels wie oben beschrieben eine gute Belüftung sichergestellt werden. Es ist wichtig, die Kanten des Spiegels trocken zu halten und nach dem Reinigen überschüssiges Wasser und Glasreiniger abzutrocknen, insbesondere an der Basis des Spiegels, da aggressive Reinigungsmittel, Wasser oder Alkohol unter Umständen die Versiegelung zersetzen, was zu einer beginnenden Korrosion der Spiegelbeschichtung führen kann.

Waschbecken

Waschbecken aus Porzellan werden bei hoher Temperatur im Ofen gebrannt, wobei eine weiße Glasur in deren Oberfläche eingebrannt wird. Diese Oberfläche ist äußerst strapazierfähig, leicht zu reinigen und ist ein seit vielen Jahren im Handel bevorzugtes Material. Sie können zum Sauberhalten Ihres Beckens praktisch jede Art von Reiniger verwenden; allerdings wird von der Verwendung von Säuren und anderen Chemikalien zum Entfernen von Kesselstein sowie von der Verwendung von Stahlschwämmen, die die Oberfläche verkratzen können, abgeraten. Porzellanwaschbecken haben aber auch einige Nachteile. Sie können bersten und die Glasur kann Risse bekommen, wenn Sie harte Gegenstände ins Becken fallen lassen. Während des Fertigungsprozesses und des Brennens dehnt sich das Material aus, wobei eine Abweichung von 2-3% von den angegebenen Originalabmessungen als im Normbereich liegend betrachtet wird.

Becken aus Kunstmarmor werden häufig für moderne Designerbecken verwendet, bei denen die Spülleitungen von grundlegender Bedeutung und Ausführungen mit Abweichungen von 3% inakzeptabel sind. Dieses Material kann jede Form annehmen und unterliegt nicht den Beschränkungen eines Porzellanbeckens. Es handelt sich um ein hartes Material, das bei Beachtung dieser einfachen Hinweise unter Normalbedingungen eine lange Lebensdauer aufweist: Verwenden Sie keine aggressiven Reinigungsmittel, Scheuermittel, Kalkentferner, Säuren, Haar- oder Textilfärbemittel, ätzende Rohrreinigungsmittel oder grobe Schwämme, die Kratzer an der Oberfläche verursachen können. Zum Reinigen wird warmes Seifenwasser unter Verwendung eines weichen Schwammes oder Tuchs empfohlen. Zum Entfernen von Kalkablagerungen können Sie vorsichtig die harte Seite des Schwamms benutzen, wobei die Beckenoberfläche ihren Glanz verlieren kann. Diesen können Sie durch Polieren mit "Autowachs" wiederherstellen. Sie können zur Oberflächenreinigung auch Allzweckreinigungs-Sprays verwenden. Legen Sie keine glimmenden Zigaretten oder irgendwelche besonders heißen Gegenstände wie Haartrockner auf die Beckenfläche. Diese können Brandflecken oder Verfärbungen verursachen.

Bitte kontaktieren Sie uns, wenn Sie irgendwelche Fragen zu Ihrem neuen Möbel haben.

Bonne chance avec votre nouveau mobilier de salle de bain ! Vous trouverez ci-après des conseils et des indications qui vous permettront d'installer et de prendre soin correctement de vos nouveaux meubles.

Important

Faites en sorte d'éviter les éclaboussures d'eau directement sur les parties en bois de vos meubles. Le mobilier de salle de bain est résistant à l'humidité mais ne doit quand même pas être exposé directement aux éclaboussures d'eau pendant les bains, ni aux gouttes s'écoulant des robinets, tuyaux ou évacuations d'eau. Par exemple, vous pouvez utiliser un pare-douche étanche plutôt qu'un rideau de douche. Ne positionnez pas les meubles à proximité directe d'une douche ou d'une baignoire. Installez-les à au moins 60 cm de la douche ou de la baignoire.

Vous prolongerez la durée de vie de votre mobilier de salle de bain si la pièce est équipée d'un bon système de ventilation qui élimine l'humidité et la vapeur après le bain.

Installation

Quand vous installez les meubles, vérifiez que les tuyaux, robinets et évacuations d'eau ne fuient pas. Sachez que les meubles peuvent aussi être endommagés par l'eau quand vous installez les robinets et évacuations. L'eau qui ruisselle à l'intérieur des tiroirs ou sur la base du placard craquellera les panneaux en bois, créera des fissures au niveau de la peinture et enlèvera la pellicule de protection des meubles. Quand vous installez les robinets, tuyaux ou évacuations, n'hésitez pas à placer une serviette aux pieds du meuble avant de commencer.

Si un meuble doit être accroché à un mur en bois ou en plâtre, renforcez le mur concerné car certains meubles sont très lourds. Les chevilles et vis fournies ne conviennent que pour des murs en brique ou en béton. Si vous avez un autre type de mur, vous pouvez acheter les chevilles et vis qui conviennent pour ce type de mur. Les vis pour les murs ou les sols, les supports, les chevilles ou les brosses pour l'eau et les évacuations doivent être fixés au mur avec du joint de silicone résistant et étanche. Il est important que vous respectiez ces recommandations pour être conforme aux réglementations applicables dans le secteur; le fournisseur ne garantira la qualité et ne fera jouer la garantie que si les consignes de montage et les dites réglementations applicables dans le secteur ont été respectées.

Nettoyage des meubles

N'utilisez pas de produits de nettoyage agressifs et d'éponges rugueuses, qui produiront des rayures et endommageront la surface des meubles. Faites en sorte que les meubles restent secs, propres et à l'abri de la graisse, de l'eau et des produits de nettoyage. Pour nettoyer le produit, humidifiez un chiffon doux avec de l'eau chaude et du savon, nettoyez la surface et séchez-la à l'aide d'un chiffon sec. Utilisez des détergents liquides et de l'eau chaude, mais pas de poudre à récurer ou d'autres produits qui contiennent des substances abrasives, diluantes, lubrifiantes, de l'ammoniac ou de la cire. Même les produits encaustiques peuvent abîmer la surface et l'éclat des meubles. Séchez immédiatement avec un chiffon si vous éclaboussez un meuble avec de l'acétone, des diluants ou d'autres solvants puissants.

Nettoyage des miroirs

Nous avons protégé les bords de tous nos miroirs pour éviter que leur pellicule de protection ne soit touchée par l'humidité et ne s'abîme. En règle générale, les miroirs résistent mal dans les environnements humides, mais une bonne ventilation, comme décrit ci-dessus, prolongera la durée de vie de votre miroir. Il est important que les bords du miroir restent secs et d'éliminer l'excès d'eau et de produit lave-vitre après le nettoyage, en particulier sur le bas du miroir, car les produits de nettoyage agressifs, l'eau et l'alcool peuvent finir par dissoudre le mastic et la pellicule de protection du miroir pourrait commencer à s'abîmer.

Lavabos

Un lavabo en porcelaine est cuit dans un four à céramique à une température élevée ; un vernis blanc est cuit sur la surface. Cette matière est extrêmement résistante, facile à nettoyer et est plébiscitée dans le secteur depuis de nombreuses années. Vous pouvez potentiellement utiliser tous les types de produits nettoyants pour votre lavabo, à l'exception des acides ou autres produits chimiques pour supprimer les dépôts, et des éponges de fer qui pourraient rayer la surface. Les lavabos en porcelaine ont aussi leurs inconvénients. Ils peuvent se craqueler et le vernis peut se fissurer si des objets durs tombent dedans. Pendant le processus de production et la cuisson, le matériau évolue et un écart de 2-3 % par rapport aux dimensions d'origine indiquées est normal. Quand vous installez les robinets, tuyaux ou évacuations, n'hésitez pas à placer une serviette aux pieds du meuble avant de commencer.

Le marbre artificiel est souvent utilisé pour les lavabos des designers modernes où les lignes sont essentielles et pour les concepts dans lesquels un écart de 3 % n'est pas acceptable. Ce matériau peut prendre n'importe quelle forme et ne présente pas les limites d'un lavabo en porcelaine. C'est un matériau dur doté d'une longue durée de vie, dans des conditions normales et si vous respectez ces instructions simples. N'utilisez pas de produits de nettoyage agressifs, de poudre à récurer ou de détartrants, d'acides, de colorants pour les cheveux ou les textiles, de nettoyants caustiques pour les canalisations ni d'éponges rugueuses, qui pourraient rayer la surface. Le processus de nettoyage recommandé est d'utiliser de l'eau chaude savonneuse et une éponge ou un chiffon doux. Pour éliminer le calcaire, vous pouvez utiliser « avec précaution » le côté dur d'une éponge, mais le lavabo pourrait perdre son apparence brillante. Vous pouvez restaurer cette brillance en passant de la « cire pour voiture ». Les sprays nettoyants toutes surfaces peuvent aussi être utilisés.

Ne placez pas de cigarettes allumées ni d'objets extrêmement chauds comme les sèche-cheveux sur le lavabo. Ils pourraient entraîner des brûlures ou des décolorations.

Veillez nous contacter pour toute question concernant votre nouveau meuble.

We wensen u veel plezier van uw nieuwe badkamer meubelset. Hieronder staan enkele tips en richtlijnen over de juiste installatie en het onderhoud van uw nieuw meubilair.

Belangrijk

Laat geen water spatten op het houten gedeelte van het meubilair. De meubelset is welliswaar vochtbestendig, maar direct contact met water moet zoveel mogelijk vermeden worden. Zorg ervoor dat kranen, waterleidingen en afvoer goed zijn aangesloten zodat er geen lekkages plaats kunnen vinden. Plaats het badkamermeubel niet te dicht bij een bad of douche. We adviseren een afstand van minimaal 60 cm. Indien u een douche hebt, is het verstandig een waterdicht douchescherm te gebruiken in plaats van een douchegordijn.

Zorg ervoor dat de badkamer over een goed ventilatie systeem beschikt. Door een goede afvoer van vocht en stoom verhoogt u de levensduur van uw meubelset.

Installatie

Bij het installeren van het meubilair, controleer dat de waterleidingen, kranen en afvoeren goed zijn aangesloten en niet lekken. Door lekkage kan het meubilair beschadigd worden. Houten onderdelen kunnen barsten, geverfde onderdelen kunnen scheuren gaan vertonen en folie kan loslaten. Indien u begint met het aansluiten van kranen, waterleidingen of afvoer is het verstandig om een handdoek in de bodem van de kast te leggen.

Als u de meubelset aan een houten- of gips wand wilt monteren, moet de muur worden versterkt want het meubilair kan te zwaar zijn. De meegeleverde pluggen en schroeven dient u alleen te gebruiken als u de meubelset gaat bevestigen aan een bakstenen- of betonnen muur. Indien u een ander soort muur hebt, dient u daarvoor de geschikte pluggen en schroeven aan te schaffen. Schroeven, pluggen, waterleidingen en afvoeren die bevestigd worden in muur of vloer, moeten altijd afgedicht worden met duurzame waterdichte siliconenkit. Het is belangrijk om deze richtlijnen te volgen en te voldoen aan de industrie regels. De leverancier zal alleen garant staan voor de kwaliteit, en het handhaven van de garantie als de montage richtlijnen en de industrie regels zijn nageleefd.

Reinigen van de meubelset

Gebruik voor het schoonmaken van het meubilair geen agressieve schoonmaakmiddelen of schuurmiddelen. Dit kan krassen veroorzaken, en het oppervlak van het meubilair beschadigen. Houd het meubilair droog, schoon, vrij van vet en reinigingsmiddelen. Om de meubels te reinigen gebruikt u het best een zacht doekje met warm zeepwater. Na het schoonmaken dient u het meubel goed af te drogen met een doekje.

Gebruiken dus vloeibaar wasmiddel en warm water om het meubel schoon te maken. Gebruik geen schuurpoeder of andere schoonmaakmiddelen die schuurmiddel, amoniak, was, verdunners of olie bevatten. Zelfs meubelwas kan het oppervlak van de meubelset beschadigen. Mocht onverhoopt toch aceton of andere schadelijke schoonmaakmiddelen op het meubel terecht komen, droog het dan direct af met een doekje.

Schoonmaken van spiegels

De randen van al onze spiegels zijn voorzien van een folie om ervoor te zorgen dat de spiegel niet in contact kan komen met vocht wat roestvlekjes kan veroorzaken. Normaal gesproken hebben spiegels geen lange levensduur in een vochtige omgeving. Een goede ventilatie, zoals al eerder beschreven is, is essentieel voor een lange levensduur van de spiegel. Het is belangrijk om de randen van de spiegel goed droog te houden. Vergeet ook niet de randen goed droog te maken na het schoonmaken van de spiegel met een glasreiniger. Vooral aan de onderkant van de spiegel kunnen agressieve reinigingsmiddelen, water of alcohol de folie laag aantasten waardoor de spiegel kan gaan roesten.

Wastafels

Een wastafel gemaakt van porselein wordt op hoge temperatuur gebakken en wit geglaazuurd in een oven. Het oppervlak is uiterst duurzaam en gemakkelijk te reinigen. Porselein was altijd het meest gebruikte materiaal voor wastafels. U kunt vrijwel alle soorten schoonmaakmiddelen gebruiken om uw wastafel schoon te maken, maar gebruik geen zuren, andere chemicaliën of een stalen schuursponsjes want dat kan krassen veroorzaken. Een porseleinen wastafel heeft ook een aantal nadelen. Het kan breken, en het glazuur kan barsten als er een hard voorwerp op valt.

Tijdens het productieproces verandert het materiaal waardoor de wastafel 2-3% kan afwijken van de originele afmetingen. Een wastafel gemaakt van kunstmatig marmer wordt vaak gebruikt in moderne wastafel ontwerpen waarbij een strak design erg belangrijk is. Een afwijking van 3% in afmetingen is dan ook niet acceptabel voor dit type wastafels. Kunstmarmer tot elke vorm gemaakt worden, en heeft dus niet de design beperkingen van een porseleinen wastafel. Het kunstmarmer is een hard materiaal, dat indien u onze instructies volgt een lange levensduur heeft bij gebruik onder normale omstandigheden.

Gebruik geen agressieve schoonmaakmiddelen, schuurmiddelen, kalkaanslag verwijderaars, zuren, haar- of textiel kleurstoffen of bijtende ontstoppers want die kunnen krassen of verkleuringen op het oppervlak veroorzaken. Om de wastafel te reinigen gebruikt u het best een zacht doekje met warm zeepwater. Om kalkaanslag te verwijderen kun u het beste „ voorzichtig“ poetsen met de harde kant van een spons. Geen schuurspons gebruiken! Algemene schoonmaaksprays mag u ook gebruiken. Indien de wastafel na verloop van tijd toch zijn glanzende oppervlak verliest, kunt u dit herstellen door te poetsen met auto was. Plaats geen smeulende sigaretten of een andere warme objecten zoals een föhn op de wastafel. Zij kunnen brandvlekken of verkleuringen veroorzaken.

Neemt u contact met ons op indien u nog vragen hebt over u nieuwe badkamer meubilair.

Hodně radosti s Vaším novým koupelnovým nábytkem. Zde je pár rad a typů pro správnou instalaci a péči o váš nový nábytek.

Důležité

Zabraňte přímému styku vody s dřevěnými částmi nábytku. Koupelnový nábytek je voděodolný, ale nesmí být vystaven přímému styku s vodou při používání sprchy, vany, nebo kapající vodou z kohoutku, potrubí nebo odtoku/odpadu. Například zvažte použití vodotěsné stěny namísto sprchového závěsu. Neinstalujte nábytek v bezprostřední blízkosti vany/sprchy. Instalujte nábytek minimálně 60 cm od vany/sprchy. Životnost nábytku prodloužíte, pokud máte dobrou ventilaci (odvětrávání vlhkosti a par po koupeli).

Montáž

Při instalaci nábytku zkontrolujte, vodovodní potrubí, kohoutky a odtok kvůli netěsnostem. Berte na vědomí, že nábytek může být poškozen vodou při montáži kohoutků a odpadu. Voda kapající dovnitř zásuvek nebo skříně způsobí, že dřevěné panely mohou prasknout, může způsobit trhliny v laku a ztrátu ochranného laku. Před začátkem instalace kohoutků, potrubí nebo odpadu, je dobré, umístit na dno skříně ručník.

V případě, že je nábytek montován na dřevěnou stěnu nebo sádkokarton, měla by být tato stěna zesílena z důvodu větší váhy nábytku. Hmoždinky dodávané spolu s kabinou jsou určeny pouze do cihlových nebo betonových zdí. Pokud máte jiný typ stěn, měli byste použít ty hmoždinky, které jsou určeny pro typ zdí, který máte doma. Všechny díry pro šroubky, které vyvrtáte, by měli být utěsněny silikonem. Šrouby do stěny, podlahy, konsoly, úchyty, hmoždinky, těsnění přívodu vody a odtok musí být pečlivě utěsněny pomocí voděodolného silikonu.

Je důležité dodržovat tyto pokyny a průmyslové předpisy. Dodavatel zaručuje kvalitu a garanci jen v případě, že byly dodrženy podmínky podle manuálu a průmyslových předpisů.

Čištění nábytku

Při čištění nepoužívejte agresivní čisticí prostředky a hrubé materiály, které by mohly poškrábat a zničit povrch nábytku. Udržujte nábytek suchý, čistý, bez mastnot a zbytků vody a čisticích prostředků. K čištění nábytku použijte měkký hadr navlhčený v mýdlové vodě, očistěte nábytek navlhčeným hadrem a následně osušte suchým. Použijte tekutý mycí prostředek a teplou vodu, nepoužívejte čisticí prášek nebo jiné přípravky obsahující brusivo, čpavek, ředidla, vosk nebo olej. Dokonce i leštadlo na nábytek může narušit jeho povrch a lesk. Okamžitě nábytek osušte suchým hadrem pokud přijde do styku s acetonem, ředidlem nebo jiným silným rozpouštědlem.

Čištění zrcadel

Všechny naše zrcadla mají speciální úpravu okrajů, která zabraňuje kontaktu s vlhkostí a oxidaci. Zrcadlu nesvědčí vlhké prostředí. Životnost zrcadla prodloužuje kvalitní ventilace/odvětrání. Je důležité udržovat okraje zrcadla suché, vždy osušit od vlhkosti, vodou a čisticích prostředků, zejména ve spodní oblasti zrcadla. Nedostatečné osušení zejména čisticích prostředků může způsobit narušení ochrany okrajů a pozvolnou oxidaci zrcadla.

Umyvadla

Porcelánová umyvadla jsou vypalována v pecích s vysokou teplotou, na povrch umyvadla je nanášena glazura, která je následně zapečena do umyvadla. Tento materiál je extrémě odolný a snadno se čistí. Dlouhá léta je tento materiál preferován po celém světě. Na čištění můžete použít prakticky všechny typy čističů, ale nepoužívejte kyseliny nebo jiné chemikálie ani ocelovou houbičku (drátěnku), která by mohla poškrábat povrch. Porcelánová umyvadla mají také nevýhody, mohou prasknout nebo může dojít k poškození glazury, pokud něco nešťastně upadne na/do umyvadla. V průběhu výrobního procesu a vypalování materiálu může vzniknout a odchylka 2-3% z původně uvedených rozměrů, s tím je třeba počítat. Před začátkem instalace baterie, potrubí nebo odpadu, se doporučuje umístit ručník na dno skříně.

Umyvadlo vyrobené z umělého mramoru je často používané tam, kde je kladen důraz na čistý hladký design a 3% odchylka není akceptovatelná. Tento materiál může nabýt jakýchkoliv tvarů a není limitován jako porcelánová umyvadla. Jde o velmi odolný materiál, který při běžném používání v běžném prostředí, má dlouhou životnost. Nepoužívejte na čištění agresivní čisticí prostředky, čisticí prášek nebo odstraňovače vodního kamene, kyseliny, barvy na vlasy nebo textil, leptavé čističe odpadu nebo hrubé drátěnky, které mohou způsobit škrábance na povrchu. Doporučený čisticí proces je za pomoci teplé mýdlové vody a měkkou houbou nebo hadrem. K odstranění vodního kamene můžete použít tvrdou stranu houbičky "opatrně", povrch umyvadla by mohl ztratit svůj lesklý povrch. Lesk lze obnovit za pomoci leštícího vosku na automobily. Lze také použít univerzální spreje na čištění povrchů.

Zabraňte kontaktu umyvadla s cigaretovými nedopalky a dalšími extrémně horkými předměty (fén na vlasy, kůlmy,...), které mohou zapříčinit hoření nebo poškození barvy.

Neváhejte se na nás obrátit s dotazy na Váš nový nábytek.

Želimo vam veliko veselja z vašim novim kopalniškim pohištvom. Tu je nekaj napotkov za pravilno montažo in nego.

Pomembno

Pazite, da leseni deli pohištva niso direktno izpostavljeni škropljenju z vodo. Kopalniško pohištvo je sicer odporno na vodo, vendar med kopanjem vseeno pazite, da ni direktnega stika s kapljicami vode. Svetujemo vam, da namesto pršne zavese rajši vgradite pršno steno. Pohištva ne postavite v neposredno bližino tuš kabine ali kadi. Pohištvo postavite vsaj 60 cm stran od kadi ali tuš kabine. Življenjsko dobo vašega pohištva boste podaljšali z dobrim kopalniškim prezračevalnim sistemom, ki po kopanju odstrani vlago in paro.

Montaža

Pred montažo preverite, da so vodovodna napeljava, armature in odtoki brez puščajočih mest ter upoštevajte, da lahko voda poškoduje pohištvo, ko boste priključili armaturo ali odtok. Če bo voda kapljala v predal ali na omarico, lahko povzroči nabrekanje lesenih desk, ali praske na lakiranju. Pred začetkom montaže armature, vodovodnih cevi, odtoka vam priporočamo, da na spodnji del omarice namestite brisačo.

Če boste pohištvo montirali na lesene ali mavčne stene, je potrebno steno dodatno ojačati, saj je pohištvo lahko pretežko. Vložki in vijaki, ki so v obsegu dobave, so primerni za opečnate ali betonske stene. Če je stena narejena iz drugih materialov, potem morate kupiti primerne vijake in vložke. Stenske in talne vijake, držala, vložke ali objemke za vodo in odtoke, je potrebno na steni zatesniti z vodoodpornim silikonom.

Pomembno je, da upoštevate te napotke; dobavitelj jamči za kakovost in zagotavlja garancijo samo, če so bili upoštevani vsi napotki ter veljavne smernice za inštalacijo.

Čiščenje pohištva

Za čiščenje ne uporabljajte agresivnih čistil ali grobih gob, saj bi lahko poškodovale površino pohištva. Pohištvo naj bo čisto, suho, brez maščobnih madežev, brez ostankov čistil in vode. Pohištvo čistite z mehko krpo in toplo milnico. Nato površino obrišite še z mehko suho krpo. Ne uporabljajte močnih čistil, ki vsebujejo amoniak, topila, vosek ali olje. Tudi sredstva za loščenje lahko poškodujejo površino in uničijo lesk. Če površina po nesreči pride v stik z acetonom, topilom ali močnimi razredčili, pohištvo nemudoma očistite s krpo.

Čiščenje ogledal

Robove smo zatesnili na vseh robovih, da bi preprečili, da bi svetila prišla v stik z vodo. Da podaljšate življenjsko dobo ogledal, je dobro poskrbeti za dobro prezračevanje v kopalnici. Pomembno je, da so robovi ogledal vedno čisti in suhi. Odvečno vodo ali čistilo za steklo dobro obrišite s površine, saj bi lahko čistila, voda ali alkohol poškodovali tesnila in tako povzročili korozijo.

Umivalnik

Umivalniki narejeni iz porcelana se žgejo v peči pri visoki temperaturi, pri čemer se na površino vžge bela glazura. Ta površina je zelo odporna in enostavna za čiščenje. Za čiščenje lahko uporabite katerokoli sredstvo, vam pa odsvetujemo uporabo kislin in ostalih kemikalij za odstranjevanje vodnega kamna ter žičnatih krtač, saj lahko poškodujejo površino. Porcelanasti umivalniki imajo tudi nekaj slabosti. Če vam v umivalnik padejo težki predmeti, lahko povzročijo praske, površina pa lahko tudi počni. Med žganjem se material razteza, zato lahko pride do odstopanj originalne mere za 2-3 %.

Umivalniki narejeni iz umetnega marmorja so bolj moderni in se uporabljajo tam, kjer odstopanje za več kot 3 % ni sprejemljivo. Material se lahko oblikuje po želji in nima omejitev, tako kot porcelanasti umivalniki. Je trden material, ki pri pravilni negi doseže dolgo življenjsko dobo. Ne uporabljajte agresivnih čistilnih sredstev, odstranjevalcev vodnega kamna, odstranjevalcev kislin, barv za lase ali barv za tekstil, jedkih čistil za cevi ali grobih gob in krp, ki bi lahko na površini ustvarile praske. Za čiščenje uporabite toplo milnico in mehko krpo ali gobo. Za odstranjevanje vodnega kamna lahko uporabite tršo stran gobe, vendar pazite, da ne poškodujete leska površine. Lesk lahko povrnete s poliranjem z avtomobilskim voskom.

Na površino ne odlagajte vročih predmetov, npr. sušilnika za lase ali cigaret, saj lahko poškodujejo in obarvajo površino.

Za več informacij o vašem novem pohištvu nas kontaktirajte.

Želimo Vam mnogo sreće s Vašim novim kupaonskim namještajem. Ovdje su navedeni savjeti i smjernice o ispravnom postavljanju i brizi o Vašem novom namještaju.

Važno

Voda ne smije izravno prskati na drvene dijelove namještaja. Kupaonski namještaj je otporan na vlagu, ali unatoč tome ne smije se izlagati direktnom prskanju vode tijekom kupanja ili kapanju vode iz slavine, cijevi za vodu ili odvoda. Razmislite o ugradnji zaštitnog paravana umjesto tuš zavjesa. Ne postavljajte namještaj u neposrednu blizinu tuš kabine ili kade. Udaljenost između namještaja i kade ili tuša mora iznositi najmanje 60 cm. Vijek trajanja Vašeg kupaonskog namještaja ćete produžiti ako u kupaonici imate dobar sustav ventilacije koji uklanja vlagu i paru nakon kupanja.

Postavljanje

Kada postavljate namještaj, provjerite istječe li voda iz cijevi za vodu, slavina ili odvoda. Imajte na umu da se namještaj može oštetiti kada postavljate slavinu i odvode. Voda koja istječe unutar ormarića ili na površinu ormarića uzrokovati će pucanje drvenih elemenata i boje te će namještaj izgubiti zaštitnu prevlaku. Kada postavljate slavine, cijevi i odvode, postavite ručnik na dno ormarića prije početka rada.

Ako se namještaj treba postaviti na drveni ili gipsani zid, pojačajte zid jer namještaj može biti jako težak. Tiple i vijci koji su uključeni u ovu dostavu su namijenjeni za upotrebu na ciglenom ili betonskom zidu. Ako imate drugu vrstu zida, kupite tiple i vijke koji odgovaraju tom zidu. Vijci za zidove, podove, postolja, tiple ili spojnice za cijevi i odvode moraju se ispuniti silikonom za brtvljenje.

Slijedite ove upute kako bi ispunili određena industrijska pravila. Dostavljač osigurava jamstvo, ako se pridržavate smjernica za postavljanje i ovih industrijskih pravila.

Čišćenje namještaja

Ne koristite agresivna sredstva za čišćenje ili čelične spužve jer ćete oštetiti površinu namještaja. Namještaj održavajte suhim i čistim od vode, ulja i sredstava za čišćenje. Za čišćenje namještaja koristite vlažnu, meku krpu i toplu otopinu sapuna. Površinu posušite suhom krpom. Koristite tekuća sredstva za čišćenje i toplu vodu. Ne koristite sredstva za čišćenje u prahu ili druga sredstva koja sadrže abrazive, amonijak, razrjeđivač, vosak ili ulje. Čak i sredstva za poliranje namještaja mogu oštetiti i matirati površinu. Odmah obrišite površinu namještaja suhom krpom ako ste prolili aceton, razrjeđivač ili neko drugo otapalo.

Čišćenje ogledala

Zapečatili smo rubove na svim našim ogledalima kako bi spriječili da premaz ogledala dođe u dodir s vlagom i zahrđati. Ogledala nemaju dug vijek trajanja u vlažnom okolišu, ali dobar ventilacijski sustav, kao što je prethodno opisan, može produljiti vijek trajanja Vašeg ogledala. Obavezno posušite rubove ogledala nakon čišćenja, naročito podnožje, jer agresivna sredstva za čišćenje, voda ili alkohol mogu otopiti masu za brtvljenje i premaz ogledala mogao bi zahrđati.

Umivaonik

Porculanskom umivaoniku, pečenom na visokoj temperaturi, dodana je bijela glazura na površini. Površina je iznimno izdržljiva, laka za održavanje i već godinama je preferirani materijal u trgovini. Za čišćenje Vašeg umivaonika možete koristiti praktički sve vrste sredstava za čišćenje. Ne koristite kiseline ili druge kemikalije kako bi uklonili kamenac niti čeličnu spiralnu spužvu koja bi mogla oštetiti površinu. Porculanski umivaonici imaju nekoliko nedostataka. Umivaonik može puknuti, a glazura se može oštetiti prilikom pada teškog objekta na umivaonik. Materijal se širi tijekom procesa proizvodnje i pečenja. Može se očekivati odstupanje od 2-3% od originalnih dimenzija. Prije instaliranja slavine za vodu, cijevi i odvoda, postavite ručnik na dno donjeg ormarića.

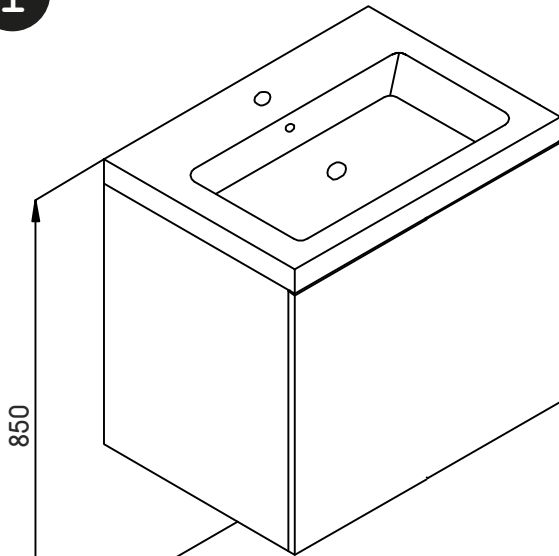
Umjetni mramor se često koristi za izradu modernih dizajnerskih umivaonika gdje su potrebne cijevi za odvod, a odstupanje od 3% u dizajnu nije prihvatljivo. Ovaj materijal se može oblikovati i nema ograničenja kao porculanski umivaonik. Materijal je čvrst i može imati duži vijek trajanja ukoliko se pridržavate ovih jednostavnih napomena. Ne koristite agresivna sredstva za čišćenje, sredstva za čišćenje u prahu ili sredstva za uklanjanje kamenca, kiseline, boje za kosu ili tekstil, sredstva za odčepijavanje odvoda ili spiralne čelične spužve jer mogu oštetiti površinu umivaonika. Umivaonik čistite toplom otopinom sapuna i mekom spužvom ili krpom. Za uklanjanje kamenca možete koristiti tvrdi dio spužve, ali pažljivo, inače će površina izgubiti sjaj. Sjaj možete vratiti pomoću "voska za auto". Također možete koristiti sprejeve za opću upotrebu za čišćenje površine.

Na umivaonik ne odlažite zapaljene cigarete ili izrazito vruće predmete npr. sušilo za kosu. To može uzrokovati oštećenja na umivaoniku ili promjene u boji.

Molimo Vas, kontaktirajte nas ako imate pitanja vezanih uz Vaš novi namještaj.

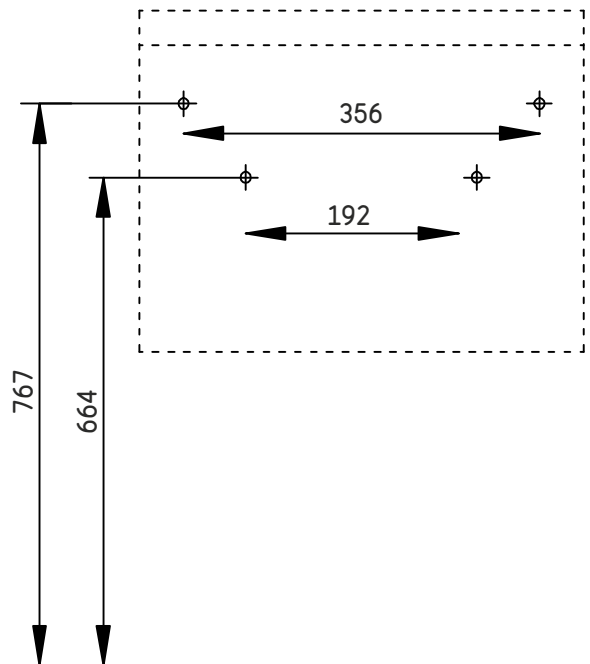
1

50 cm



850

50 cm



S Höjden är uträknad så att avståndet mellan golv och tvättställs överkant blir 85 cm. Vi rekommenderar att testa vilken höjd det är som passar bäst innan du borrar hål i väggen.

DK Højden er baseret på en afstand af 85 cm mellem gulv og oversiden af vasken. Vi anbefaler at du tester hvilken højde der passer dig bedst, inden du borer hul i væggen.

N Høyden er basert på en avstand på 85 cm mellom gulvet og øvre kant av servanten. Vi anbefaler at du sjekker hvilken høyde som passer deg best før du borer hull i veggen.

FIN Korkeus 85 cm mitataan lattista pesualtaan yläreunaan. Suosittelemme tarkistamaan, mille korkeudelle haluat asentaa pesualtaan, ennen kuin poraat reiät seinään.

EST Valamu ülemine serv on põrandast 85 cm kõrgusel. Enne kui te augud seinä puurite, soovitame kontrollida, milline kõrgus Teile kõige paremini sobib.

IS Hæðin miðast við 85 cm fjarlægð frá gólfi upp á efri brún handlaugar. Við mælum með að kannað sé hvaða hæð hentar þér áður en þú borar göt í vegginn.

GB The height is based on a distance of 85 cm between the floor and the upper edge of the basin. We recommend to check which height fits you the best before you drill holes into the wall.

D Die Höhe basiert auf einer Entfernung von 85 cm zwischen dem Fußboden und dem oberen Rand des Beckens. Wir empfehlen, zu prüfen, welche Höhe am besten für Sie passt, bevor Sie Löcher in die Wand bohren.

F La hauteur est basée sur une distance de 85 cm entre le sol et le haut du lavabo. Nous vous recommandons de vérifier la hauteur qui vous convient le mieux avant de percer votre mur.

NL Voor het boren van de gaten in de muur is als basis uitgegaan van een hoogte van 85 cm, gemeten vanaf de vloer tot en met de bovenkant van de wastafel. Voordat u de gaten gaat boren adviseren we u om eerst na te gaan op welke hoogte u de meubelset wilt monteren.

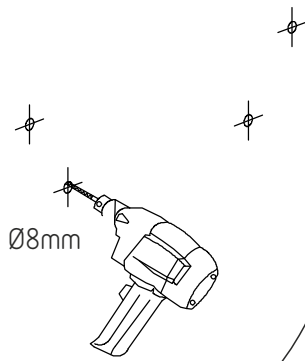
CZ Montáž je doporučena na základě vzdálenosti 85 cm od země po horní okraj umyvadla. Doporučujeme zkontrolovat výšku a případně přizpůsobit vlastním potřebám, podle kterých následně vyvrtejte díry do zdi.

SI Višina temelji na razdalji 85 cm od tal do zgornjega roba svetilke. Preden zavrtate luknje vam priporočamo, da razmislite katera višina vam najbolj ustreza.

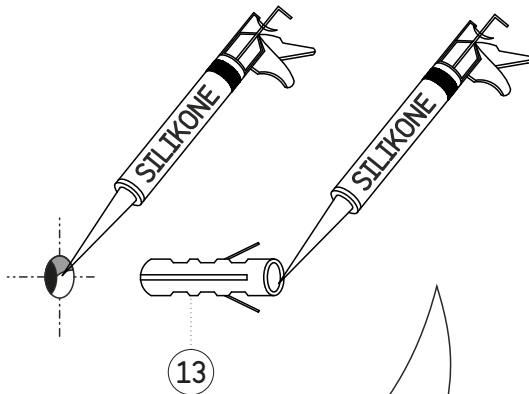
HR Visina se zasniva na udaljenosti od 85 cm između poda i gornjeg ruba svjetiljke. Prije bušenja rupa u zid provjerite koja visina Vam najviše odgovara.

2

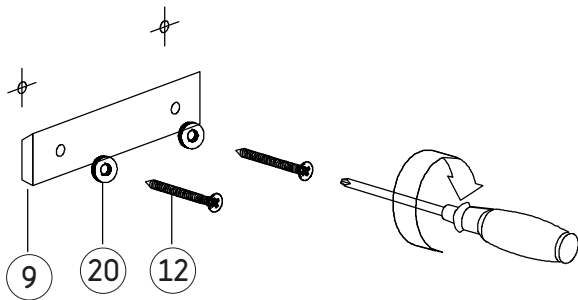
a



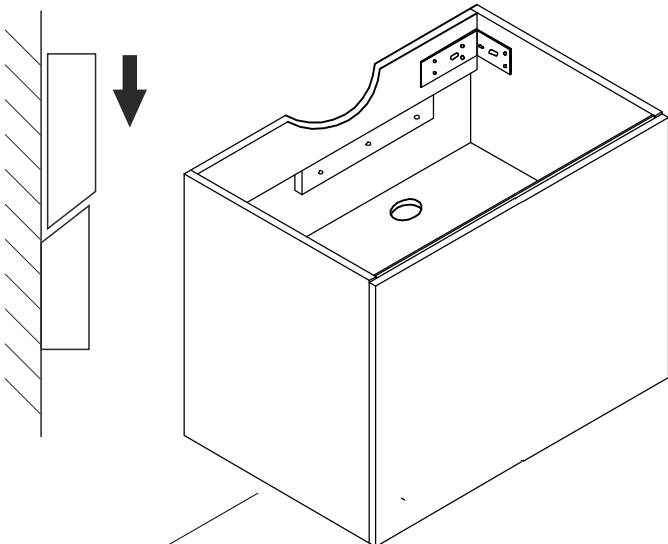
b



c



d



S Pluggar som följer med denna möbel är lämpliga endast för tegel- eller betongväggar. I falls dina väggar är byggda av annat material, köp speciella pluggar i närmaste gör-det-själv butik. Alla hål borrade i en vägg i badrum måste tätas med silikon. Vi rekommenderar att applicera silikonerna innan pluggar sätts i hål och en gång till när de är installerade. Först sedan bör skruvar skruvas in.

DK De medfølgende rawplugs er kun beregnet til murstens- eller betonvægge. Hvis du har en anden type væg, skal du købe de rawplugs der passer til denne type væg i dit lokale bygge-marked. Alle skruehuller der bores i væggen i et badeværelse, skal forsegles med silikon. Vi anbefaler at komme silikonene i skrue hullet før du sætter rawpluggen i hullet, og derefter silikonene ind i rawpluggen inden du skruer skruen i rawpluggen.

N De vedlagte veggpluggene må kun brukes i mur- eller betongvegger. Hvis du har en annen type vegg, må du selv kjøpe de pluggene som trengs til den typen vegg du har i et byggevarerhus. Alle skruehull du borer i baderomsveggen må forsegles med silikon. Vi anbefaler at du fyller silikon i skruehullet før du setter inn veggpluggen. Deretter fyller du silikon i veggpluggen før du fester skruen i veggpluggen.

FIN Tuotteen mukana toimitetut kiinnitystulpat on tarkoitettu ainoastaan tiili- tai betoniseiniin. Jos sinulla on toisentyyppinen seinä, sinun tulisi ostaa siihen sopivat kiinnitystulpat rautakauppialtasi. Kaikki kylpyhuoneeseen poraamasi ruuviaukot tulisi tiivistää silikonilla. Suosittelemme laittamaan silikonin ruuviaukkoon ennen kiinnitystulpan asentamista. Laita silikonin myös kiinnitystulppaan ennen ruuvien ruuvaamista.

EST Lisatud pistikupesad on mõeldud kasutamiseks ainult tellis- või betoonseintes. Kui Teil on teist tüüpi sein, peaksite ostma seinakontaktid, mis on seda tüüpi sente jaoks saadaval kohalikus tööstuskaupade kaupluses. Kõik kruviaugud, mis Te puurite vannitoa seinä, tuleb tihendada silikooniga. Me soovime panna silikooni kruviaukudesse enne sinakontakti paigaldamist. Siis pange silikooni pistikupesale enne kui selle kruviga seinale kinnitate.

IS Skruftapparnir eru aðeins ætlaðir í hláðna eða steyptra vegg. Ef um er að ræða annars konar vegg skal kaupa skruftappa fyrir þá gerð af veggjum í næstu DIY-verslun. Þetta skal öll skruftugöt, sem boruð eru í vegginn á badherberginu, með silikon. Við mælum með að látið sé silikon í skruftugatið áður en tappinn er látinn í gatið. Síðan læturðu silikon í skruftappann áður en þú festir skrufuná í tappann.

GB The wall plugs included are only to be used in brick- or concrete walls. If you have another type of wall you should buy the wall plugs required for that type of walls in your local DIY-store. All screw holes you drill in the wall in a bathroom should be sealed with silicone. We recommend that you put silicone into the screw hole before you insert the wall plug. Then you put silicone into the wall plug before you fix the screw into the wall plug.

D Die mitgelieferten Dübel sind ausschließlich für Ziegel- oder Betonwände geeignet. Falls Ihre Wände aus anderen Materialien bestehen, sollten Sie in einem Baumarkt die entsprechenden Dübel kaufen. Alle in die Badezimmerwände gebohrten Löcher müssen mit Silikon versiegelt werden. Wir empfehlen, erst Silikon in die Schraublöcher zu spritzen, bevor Sie die Dübel in die Löcher schieben. Anschließend spritzen Sie Silikon in die in die Löcher geschobenen Dübel und drehen dann die Schrauben ein.

F Les chevilles incluses ne conviennent que pour des murs en brique ou en béton. Si vous avez un autre type de mur, vous devez acheter les chevilles requises pour ce type de mur dans votre magasin de bricolage. Tous les trous de vis percés dans les murs de la salle de bain doivent être protégés avec du silicone. Nous vous recommandons de mettre du silicone dans le trou de vis avant d'y insérer la cheville. Mettez ensuite le silicone dans la cheville avant d'y insérer la vis.

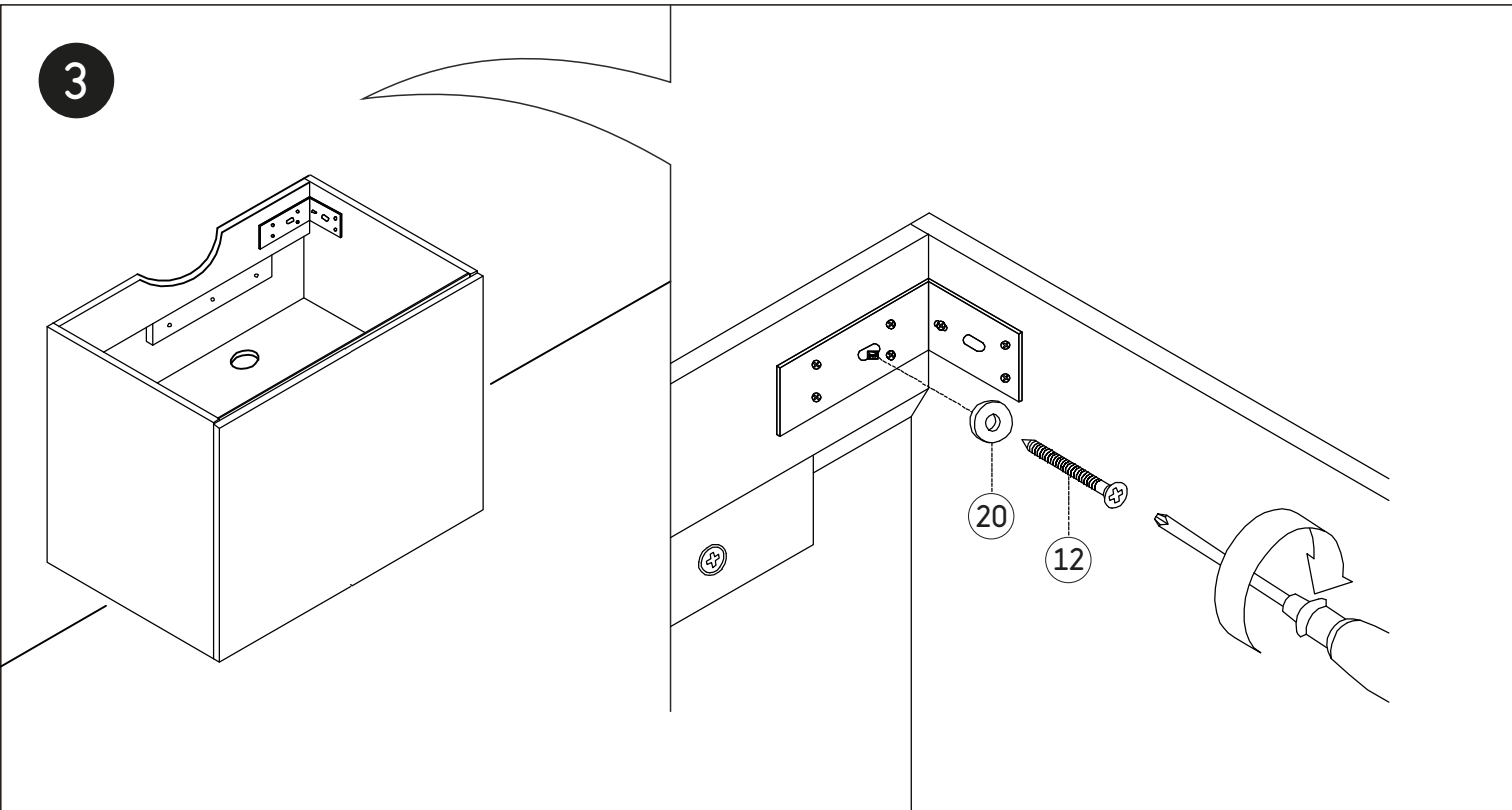
NL De bijgeleverde pluggen dient u alleen te gebruiken voor bakstenen- of betonnen muren. Indien u een ander soort muur hebt, dient u daarvoor de juiste pluggen aan te schaffen. We adviseren dat u in alle geboorde gaten in de muur van de badkamer siliconenkit aanbrengt. Vul eerst het geboorde gat in de muur op met siliconenkit, duw de plug in het gat. En vul dan de plug met siliconenkit voordat u de schroef in de plug draait.

CZ Hmoždinky dodávané spolu s kabinou jsou určeny pouze do cihlových nebo betonových zdí. Pokud máte jiný typ stěny, měli byste použít ty hmoždinky, které jsou určeny pro typ zdi, který máte doma. Všechny díry pro šroubky, které vyvrtáte, by měly být utěsněny silikonem. Doporučujeme instalovat trochu silikonu do vyvrtané díry dříve než vložíte hmoždinky, poté instalujte silikon také do samotné hmoždinky.

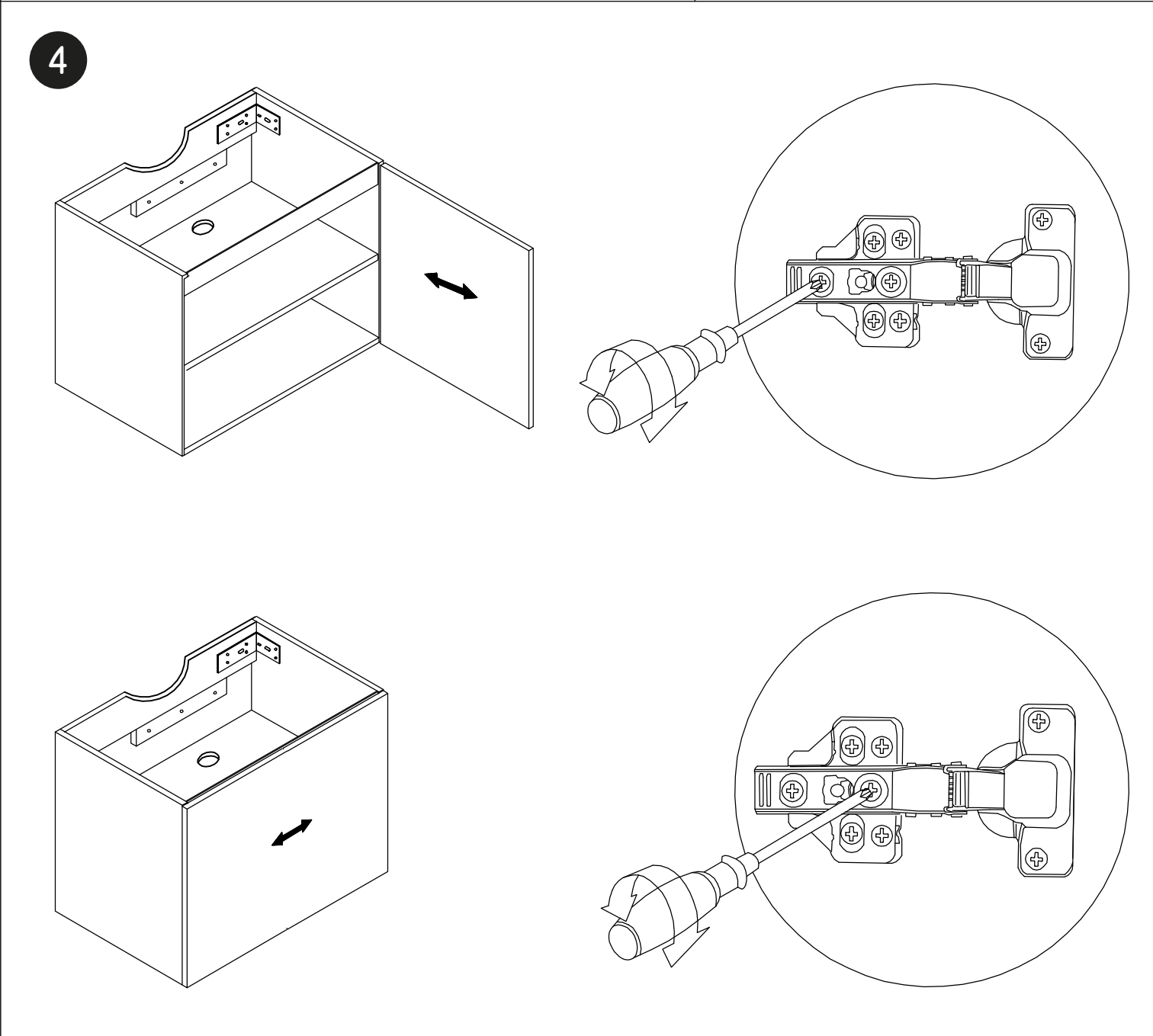
SI Priloženi vložki so primerni izključno za betonske ali opečnate stene. Če so vaše stene narejene iz drugih materialov, potem v gradbeni trgovini kupite ustrezne vložke. Vse luknje, ki jih boste izvrtali v kopalnici, je potrebno zatesniti s silikonom. Priporočamo vam, da najprej nanesete silikon, preden v luknjo potisnete vložek. Nato silikon nanesite še v odprtino vložka preden privijete vijak.

HR Tiple, koje su uključene u dostavu, smiju se koristiti samo za ciglene i betonske zidove. Ako imate neki drugi tip zida, kupite odgovarajuće tiple za taj tip zida u Vašoj lokalnoj željezariji. Sve rupe probušene u zidu kupaonice zabrtvite silikonom. Prije stavljanja tiple ispunite rupu silikonom. Ispunite tiplu silikonom prije nego što zavijete vijak.

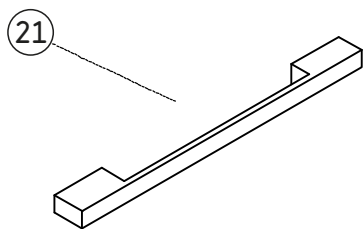
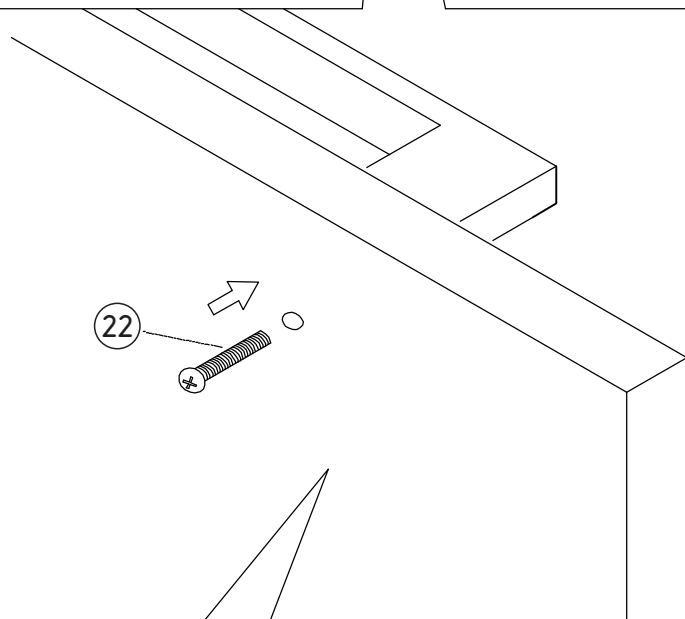
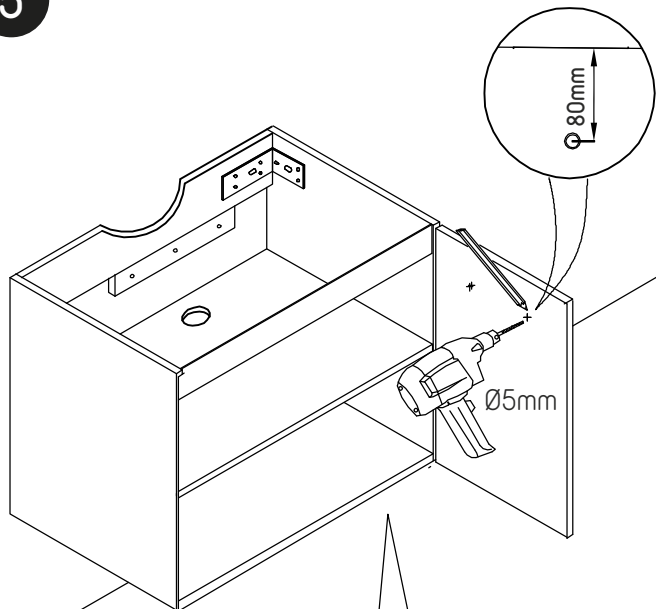
3



4



5



S Märka hål på fronten med blyerts och jämför med hål i handtag innan du börjar borra. Handtagets läge är bara en rekommendation, justera gärna läget enligt ditt önskemål. När du borrar hål i panelen börjar du på framsidan och borrar mot baksidan. Borra med öppen låda / dörr så att du undviker eventuell skada på skåpet.

DK Marker hullerne på fronten med en blyant og sammenlign disse markeringer med hullerne i håndtaget før du begynder at bore. Positionen af håndtaget er kun en anbefaling, juster positionen ifølge ønske. Når du begynder at bore, start på forsiden af fronten ikke fra bagsiden og lad skuffen/døren forblive åben for at undgå at ved en fejl at bore ind i skabet.

N Marker hullene på frontpanelet med en blyant og tilpass mot håndtakshullene før du borer. Håndtaksplasseringen er bare en anbefalt plassering som kan justeres om du ønsker det. Når du borer hullene, begynn å bore fra forsiden av panelet og ikke fra baksiden. La skuffen/døren stå åpen for å unngå å bore inn i skapet ved et uhell.

FIN Merkitse kynällä reikien paikat kahvan sijainnin mukaan etupaneelissa ennen poraamista. Suositeltu kahvan sijainti on vain suuntaa antava. Poraajareiät paneeliin edestä, ei takaa. Jätä laatikko/ovi auki välttääksesi poraamista kaapin sisäosiin.

EST Märkige pliiatsiga augud esipaneelile ja võrrelge enne puurimist nende asukohti käepidemega. Käepideme asend on üksnes soovituslik, korrigeerige seda vastavalt. Auke puurides alustage puurimist paneeli esiküljelt, mitte tagant. Jätke sahtel/uks lahti, et vältida juhuslikku kapi sisse puurimist.

IS Merktu fyrir götunum á framhliðinni með blyanti og láttu passa við götin á höldunum áður en borað er. Staðsetning haldanna er sú sem mælt er með. Lagaðu hana eftir þörfum. Þegar boruð eru göt skal byrja að bora framan á hliðinni, ekki bak við. Skildu skúffuna/hurðina eftir opna til að forðast að bora övart í skápinn.

GB Mark the holes on the front panel with a pencil and match it with the handle holes before drilling. The handle position is only a recommended position, please adjust accordingly. When drilling the holes, start drilling from the front of the panel, not from the back. Leave the drawer/door open to avoid accidentally to drill into the cabinet.

D Markieren Sie die Löcher die Handgriffe auf der Vorderseite der Schubladen. Es ist wichtig, von außen nach innen zu bohren. Und wenn Sie bohren, stellen Sie sicher, dass die Schublade geöffnet ist, sonst können Sie in den Schrank bohren.

NL Markeer met een potlood op de ladefront de gaten voor de handgrepen. De positie van de handgreep is een advies, naar gelieve kunt u hiervan afwijken. Als u de gaten boort, boor dan vanaf de buitenkant van de ladefront naar de binnenkant. Niet andersom! Laat de lade open om te voorkomen dat u per ongeluk in de onderkast boort.

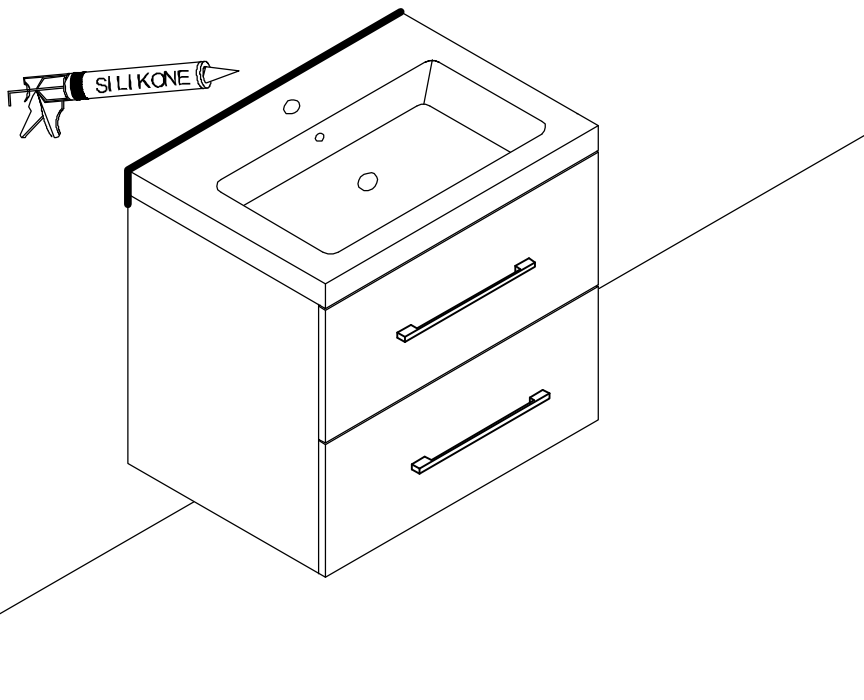
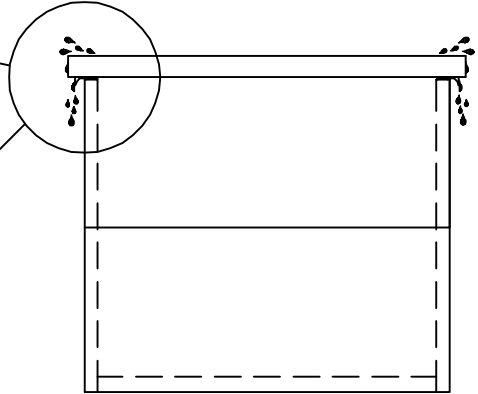
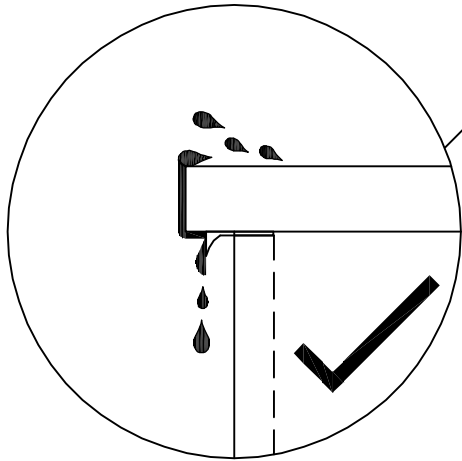
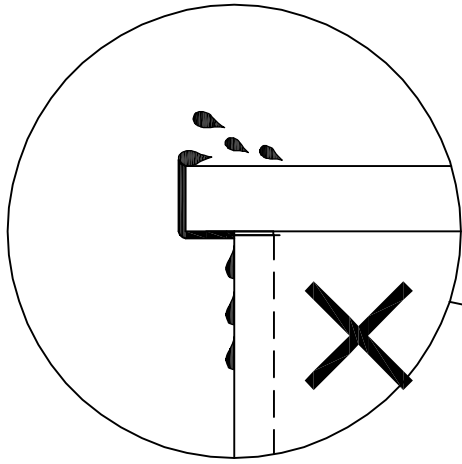
F Indiquez les trous sur le panneau de devant à l'aide d'un crayon et faites correspondre avec les trous de la poignée avant de percer. Le positionnement de la poignée n'est qu'une recommandation ; ajustez-le en fonction de vos besoins. Quand vous percez les trous, percez par le devant du panneau, pas par le derrière. Laissez le tiroir / la porte ouvert(e) pour éviter de percer par erreur dans le meuble.

CZ Označte tužkou díry na čelním panelu a porovnejte s dírami úchytky dříve než začnete vrtat. Pozice úchytek je pouze doporučená. Prosíme upravte odpovídajícím způsobem. Při vrtání děr vrtajte z přední strany čelního panelu, nikoli zadní strany! Nechte zásuvku/dveře otebřené, vyhněte se tak možnému provrtáním samotné skříňky (kabinetu).

SI Pred vrtanjem označite odprtine za ročaje na sprednji strani predala. Pomembno je, da vrtate od zunaj na znotraj. Med vrtanjem naj bo predal odprt, da ne boste pomotoma zavrtali v omaro.

HR Na prednjoj strani ladice označite rupe gdje će se nalaziti ručke. Prikazan je preporučeni položaj ručke. Molimo Vas da sami prilagodite položaj ručke. Rupe bušite s vanjske strane ploče prema unutra. Otvorite vrata ladice prilikom bušenja kako ne bi probušili ormar.

7



7

