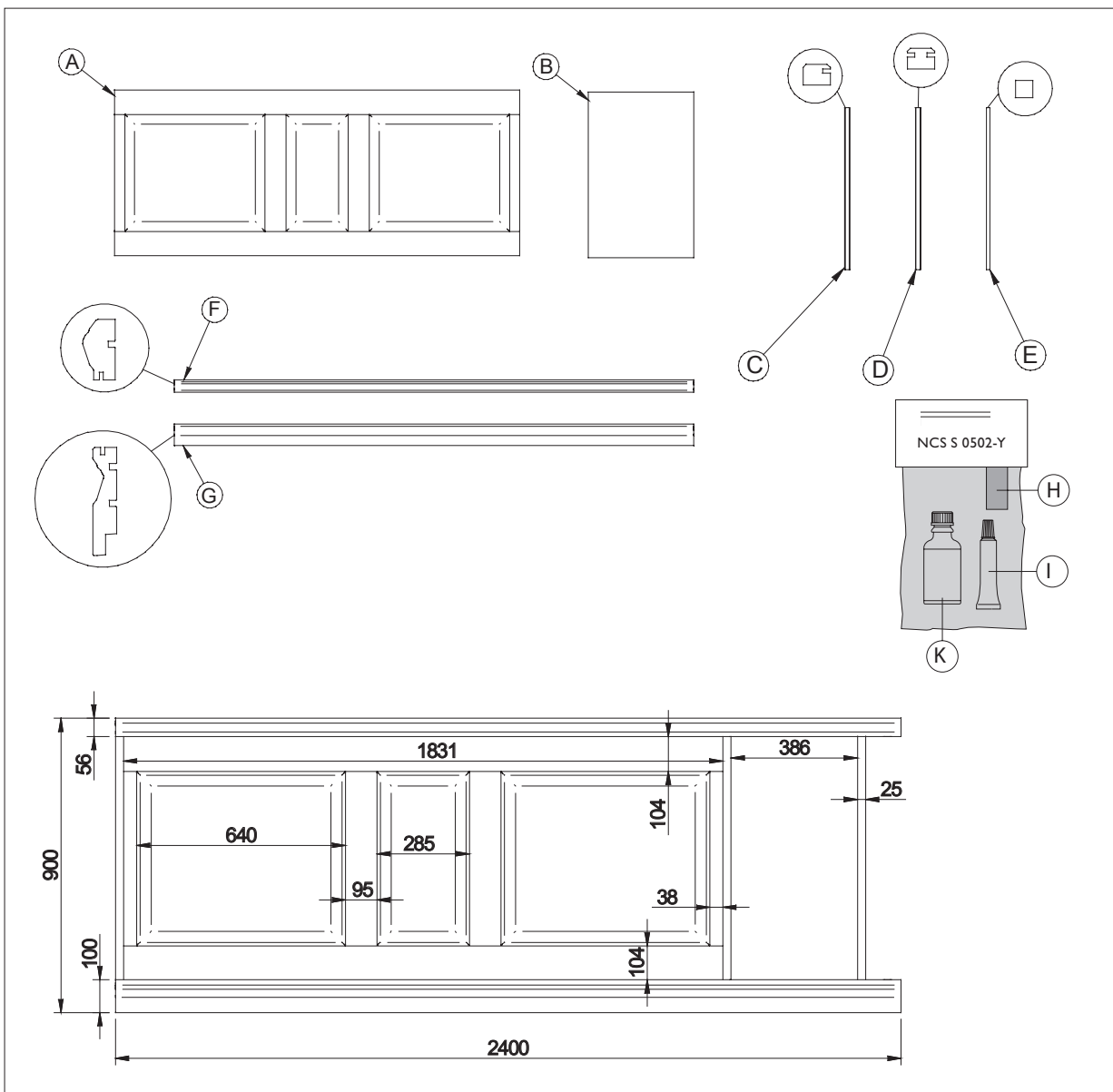
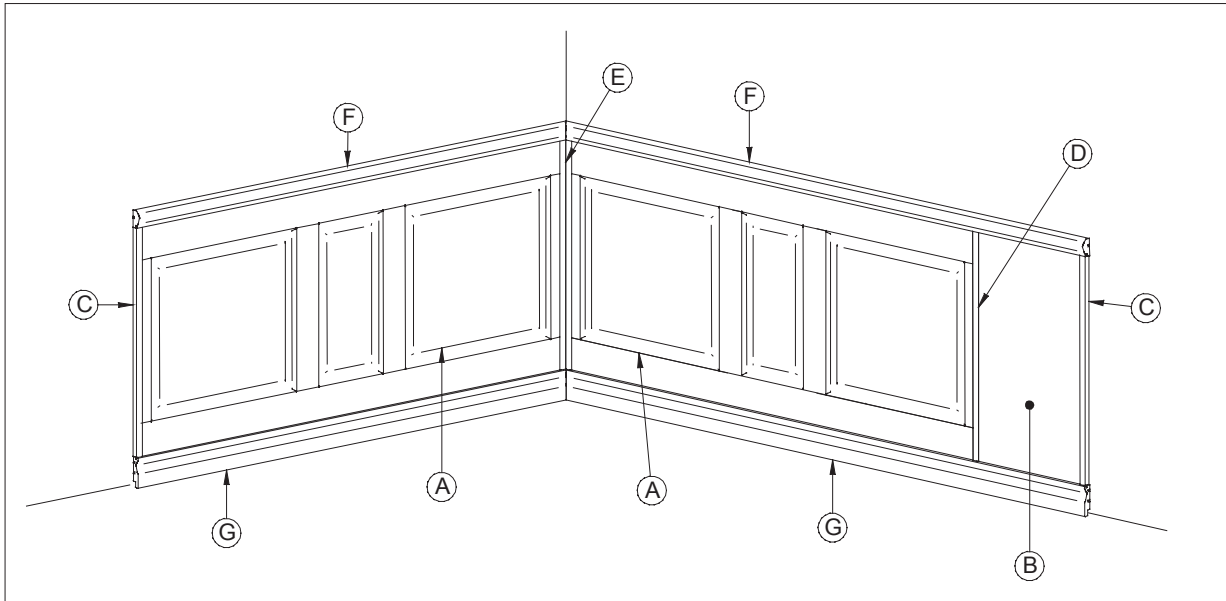





Solliden



 = mm

