

INFÄSTNINGAR ÖVRIGA PLÅTKVALITETER

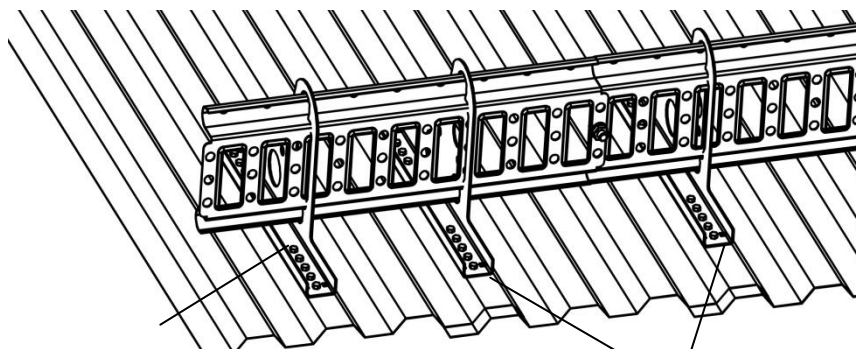
Fäste TB/ NT för montage på profilerade plåttak av stål 0,4 mm eller aluminiumplåt min 0,4 mm.

Minst 3 konsoler per sammanhängande längd. Max C-avstånd konsoler 1000 mm.

Konsolerna skall monteras över skarv där plåten ligger dubbelt. Vid start och avslut får konsoler monteras på enkel plåt.

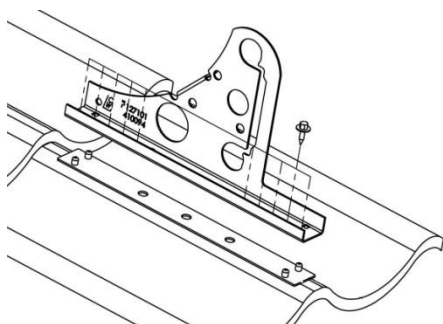
Montera konsolen på profiltoppen med EPDM och 10st rostfri byggskruv med bricka 22 x 6,3mm. **Förborra vid överlapp med borrh 3,5 mm. Kontrollera att båda plåtarna har dragits åt.**

Montera taksäkerhet enligt anvisning för aktuell produkt. Snörasskydd, Nock- och takfotsräcke **M-204**, Gångbrygga **M-203**, Räcke taklucka och takfönster **M-251**, Takstege **M-205**.



Enkelplåt tillåten vid start och avslut samt för mittmonterad konsol till gångbrygga. Max avstånd till närmaste konsol 500 mm.

Dubbla plåtar vid överlapp.

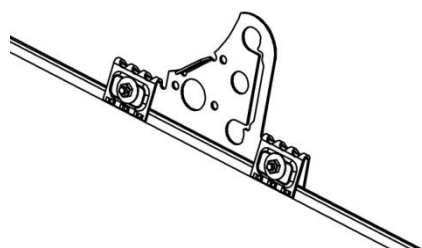


Taksäkerhet med TRP-fäste på aluminiumplåt min 0,8 mm

Montera konsolen på profiltoppen med EPDM och 10st rostfri byggskruv med bricka 22 x 6,3mm.

Vid montage av snörasskydd skall CW Lundberg standard CWL 10-01 (snölastkarta) beaktas för dimensionering.

Vid start och avslut skall 3st trp fästen monteras med max C-avstånd 600 mm, för övriga max C-avstånd 1200 mm.



Vid start och avslut skall 3st falsfästen monteras med max C-avstånd 600 mm, för övriga max C-avstånd 1200 mm.

Falsfäste TB/ NT på dubbelfalsade tak av kopparplåt min 0,6 mm, zinkplåt min 0,7 mm, eller aluminiumplåt min 0,8 mm, samt svetsad rostfri plåt min 0,4 mm.

Montera falsfästet på ståndfalsen, kontrollera att falsfästets klackar klämmer under falskanten.

Vid montage på kopparplåt skall EPDM tätning monteras mellan falsfästet och kopparplåten.

Dra åt skruvarna med min 40 Nm.

Montage på enkelfalsad stålplåt min 0,6 mm

Vid montage på enkelfalsad stålplåt skall plåt, klammer och underlagstak vara oskadat och **besiktat av sakkunnig besiktningsman inom takplåtslageri.**