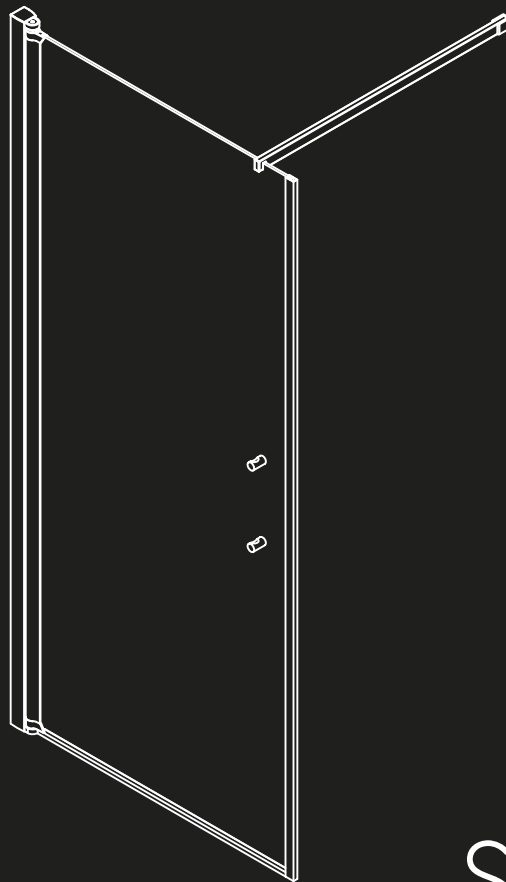


# Installationsguide



SKÄRGÅRD  
70, 80, 90, 100cm

# SKÄRGÅRD

**S** Tack för att du har köpt en Camargue produkt. Av säkerhetsskäl ber vi dig att läsa igenom denna installations- och bruksanvisning noggrant innan du installerar och använder produkten. Vi har försökt packa och transportera allt på det bästa möjliga sättet men om du hittar någon skadad del eller om en del saknas behöver du inte gå tillbaka till butiken där du köpte varan. För den snabbaste lösningen kontakta oss direkt!

**DK** Tak fordi du har købt et Camargue produkt. Af sikkerhedsmæssige grunde beder vi dig om at læse denne installations og brugsanvisning grundigt igennem inden du installerer og anvender produktet. Vi har forsøgt at pakke og transportere produktet på den bedst mulige måde, men hvis der mangler dele i kassen eller nogle dele er skadet, bør du ikke gå tilbage til butikken hvor du har købt produktet. For den hurtigste løsning kontakt os direkte!

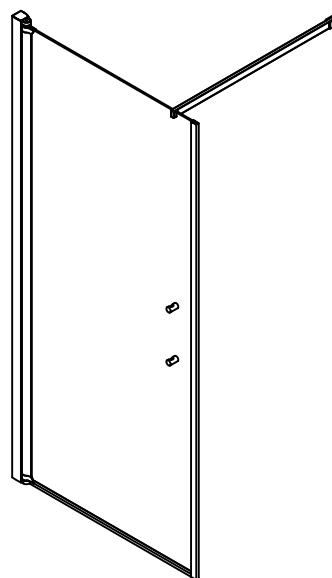
**N** Takk for at du har kjøpt et Camargue-produkt. Av sikkerhetsgrunner ber vi deg om å lese denne monterings- og bruksanvisningen nøye før du monterer og bruker produktet. Vi har forsøkt å emballere og transportere alt på best mulig måte, men om du finner en skadet del eller om noe mangler, trenger du ikke å dra tilbake til butikken der du kjøpte produktet. Ta kontakt med oss direkte, så finner vi den raskeste løsningen!

**FIN** Kiitos, että ostit Camargue tuotteen. Turvallisuussyistä pyydämme sinua ystävällisesti lukemaan tarkkaan tämän asennus- ja käyttöohjeen huolellisesti ennen tuotteen asentamista ja käyttöä. Olemme yrittäneet pakata ja kuljettaa kaiken parhaalla mahdollisella tavalla, mutta jos jotkut osat puuttuvat tai ovat vaurioituneet, sinun ei tarvitse palauttaa tuotetta kauppiallesi, vaan ottaa asian nopeuttamiseksi yhteyttä suoraan meihin!

**EST** Täname, et ostsite Camargue'i toote. Me palume teid ohutuse kaalutlustel enne toote paigaldamist ja kasutamist lugeda tähelepanelikult seda paigaldus- ja kasutusjuhendit. Me püüdsime pakkida ja transportida parimal viisil, aga kui te leiäte vigastatud osi või kui mõni osa puudub, ei pea te minema tagasi poodi, kust toote ostsite. Kiireima lähenduse huvides võtke meiega otse ühendust!

**IS** Þakka þér fyrir að hafa keypt vöru frá Camargue. Af öryggisástæðum biðjum við þig um að lesa vandlega þessar leiðbeiningar um uppsetningu og notkun áður en varan er sett upp og notuð. Við leitumst við að búa um og flytja vöruna með sem bestum hætti en ef þú hefur orðið var við skemmda eða tapaða hluti þarftu ekki að fara aftur til baka í búðina þar sem þú keyptir vöruna. Fljótlegast er að hafa samband við okkur beint!

**GB** Thank you for purchasing a Camargue product. For safety reasons we ask you to read this installation and operating instructions carefully before installing and using this product. We tried to pack and transport everything in the best possible way but if you find any damaged parts or if a part is missing, you don't need to go back to the store where you purchased the product. For the quickest solution, contact us directly!



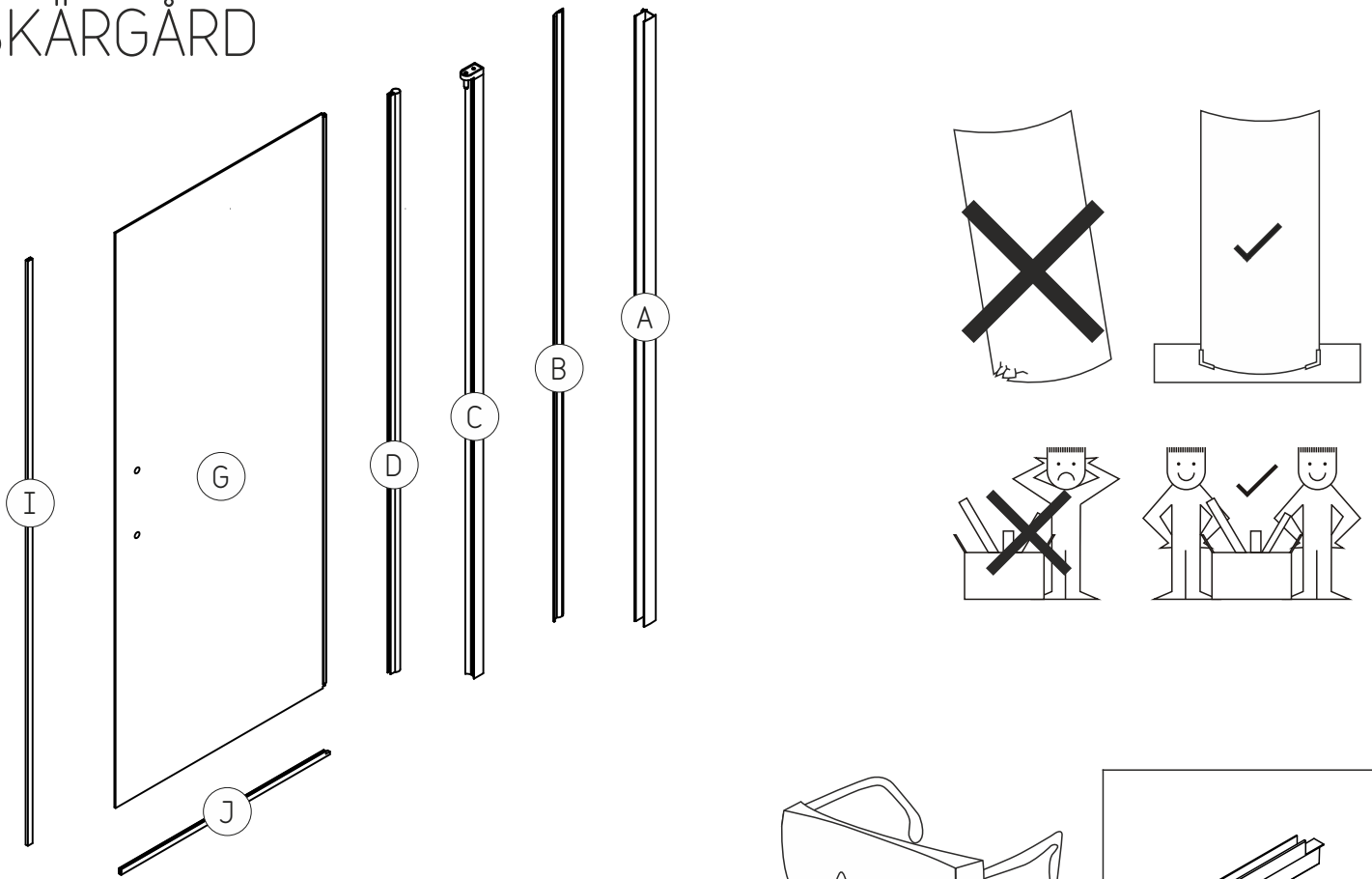
**D** Vielen Dank, dass Sie ein Camargue-Produkt gekauft haben. Aus Sicherheitsgründen bitten wir Sie, diese Montage- und Betriebsanleitung sorgfältig zu lesen, bevor Sie dieses Produkt montieren und verwenden. Wir haben uns bemüht, alles so gut wie möglich zu verpacken und zu transportieren. Falls Sie trotzdem feststellen sollten, dass Teile beschädigt sind, oder falls ein Teil fehlt, brauchen Sie nicht in das Geschäft zurückzugehen, wo Sie das Produkt gekauft haben. Die schnellste Lösung ist, dass Sie sich direkt an uns wenden!

**F** Nous vous remercions d'avoir acheté un produit Camargue. Pour des raisons de sécurité, nous vous prions de lire attentivement les présentes instructions d'installation et d'utilisation avant d'installer et d'utiliser ce produit. Nous avons essayé d'emballer et de transporter ce produit aussi bien que possible, mais si des parties ont été endommagées ou manquent, vous n'êtes pas obligés de retourner au magasin dans lequel vous l'avez acheté ; pour faire au plus vite, contactez-nous directement!

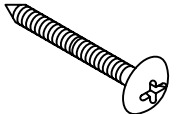
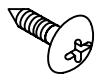
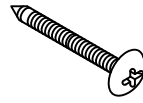
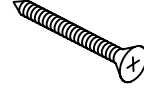
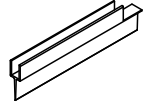


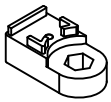
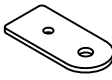
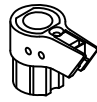
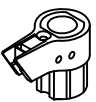

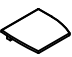




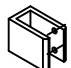
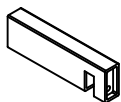



**NL** Bedankt voor de aanschaf van ons Camargue produkt. Om veiligheidsredenen verzoeken we u om deze installatie- en gebruikshandleiding zorgvuldig door te nemen voordat u het produkt installeert of gebruikt. Het produkt is met zorg verpakt en getransporteerd, maar indien u toch beschadigde onderdelen hebt ontvangen of indien u een onderdeel mist, hoeft u geen contact op te nemen met de winkel waar u ons produkt hebt aangeschaft. Voor de snelste oplossing kunt u rechtstreeks met ons contact opnemen!

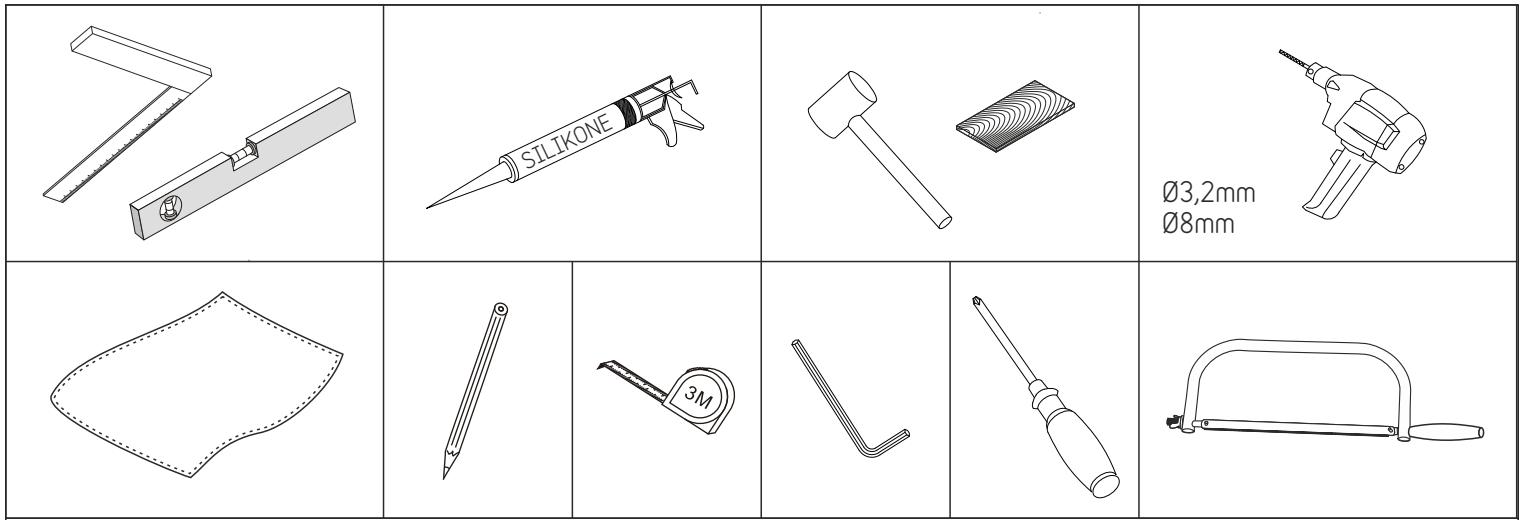
**CZ** Děkujeme za zakoupení produktu značky Camargue. Z důvodů bezpečnosti Vás žádáme o podrobné přečtení veškerých instrukcí uvedených v této příručce před započítím instalace a použitím výrobku. Výrobek jsme se snažili zabalit a dopravit tou nejlepší možnou cestou, pokud však zjistíte že jsou některé části poškozeny nebo chybí, není třeba celý výrobek vracet do místa nákupu. Pro nejrychlejší řešení kontaktujte prosím neprodleně naše reklamní oddělení na níže uvedeném e-mailu!

# SKÄRGÅRD

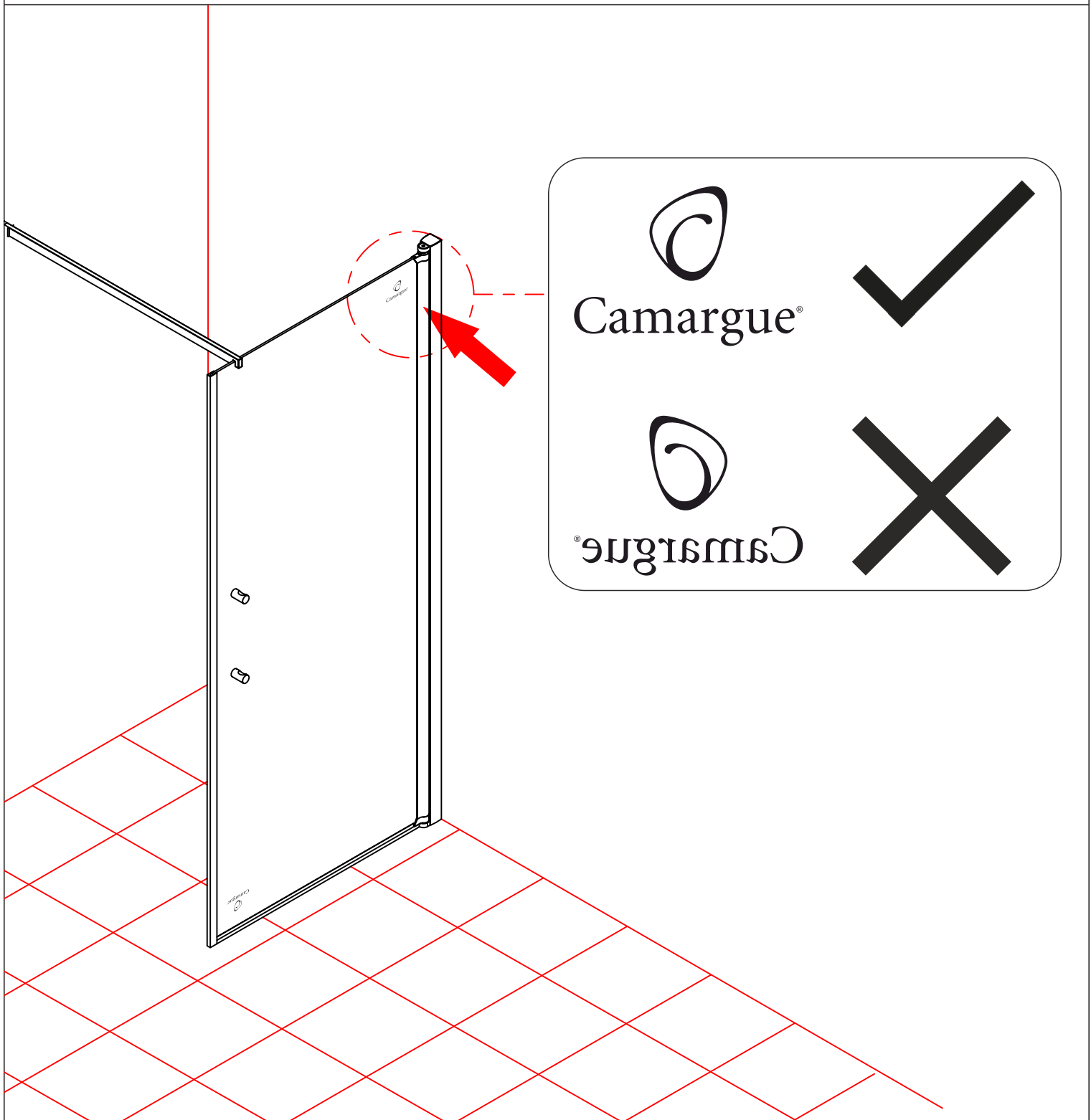


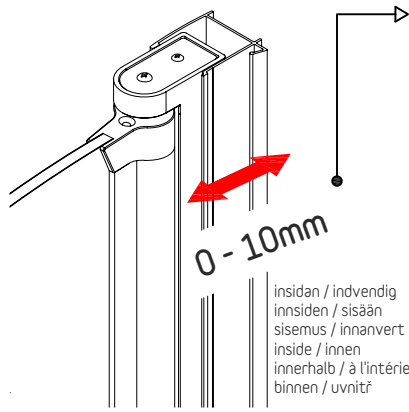
Delar / Dele / Deler / Osat / Osad / Hlutar / Spareparts / Ersatzteile  
Pièces détachées / Onderdelen / Náhradní díly

 <b>2</b> 7 x (Ø5x40mm)	 <b>3</b> 5 x (Ø4x12mm)	 <b>4</b> (Ø4x55mm)	 <b>5</b> 2 x (Ø4x45mm)	 <b>1</b> 5 x
 <b>11</b>	 <b>12</b>	 <b>13</b>	 <b>14</b>	 <b>15L</b> 1 x
 <b>15R</b> 1 x	 <b>16</b>	 <b>17L</b> 1 x	 <b>17R</b> 1 x	 <b>19</b> 7 x (Ø8x40mm)
 <b>20</b> fett / fedt fett / rasv rasva / fita fat / Fett graisse / vet mazadlo	 <b>24</b> 2 x (Ø4x14mm)	 <b>25</b>	 <b>26</b>	 <b>27</b>
 <b>28</b>	 <b>29</b> 2 x			



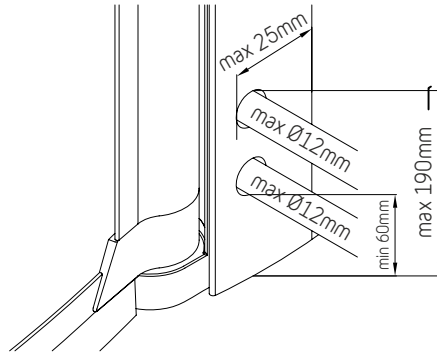
Verktug / Værktøj / Verktøy / Työkalut / Tööriistad / Verkfæri / Tools / Werkzeuge / Outils / Gereedschap / Náradí



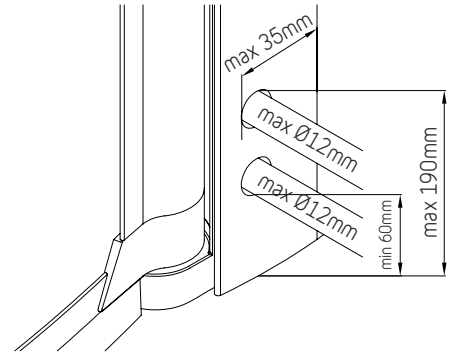


insidan / indvendig  
 innsidan / sisään  
 sisemus / innanvert  
 inside / innen  
 innerhalb / à l'intérieur  
 binnen / uvnitř

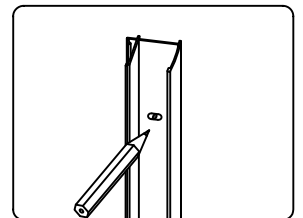
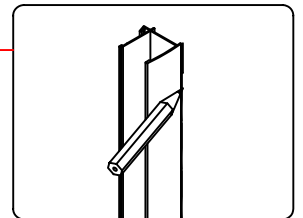
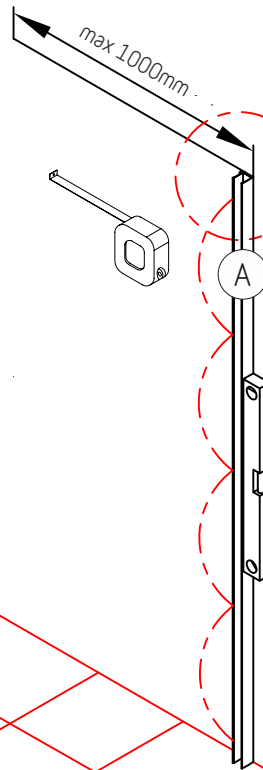
0mm



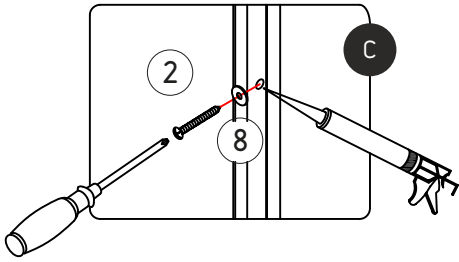
10mm



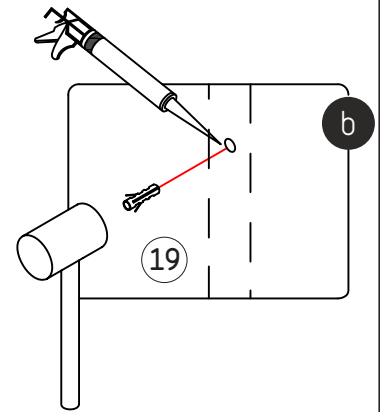
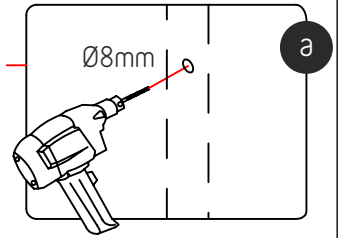
1



2



max 1000mm



**S** Pluggar som följer med denna duschkörnan är lämpliga endast för tegel- eller betongväggar. I fall dina väggar är byggda av annat material, köp speciella pluggar i närmaste gör-det-själv butik. Alla hål borrade i en vägg i badrum måste tätas med silikon. Vi rekommenderar att applicera silikonerna innan pluggar sätts i hål och en gång till när de är installerade. Först sedan bör skruvar skrivas in.

**DK** De medfølgende rawplugs er kun beregnet til murstens- eller betonvægge. Hvis du har en anden type væg, skal du købe de rawplugs der passer til denne type væg i dit lokale bygge-marked. Alle skruehuller der bores i væggen i et badeværelse, skal forsegles med silikon. Vi anbefaler at komme silikon i skrue hullet før du sætter rawpluggen i hullet, og derefter silikon ind i rawpluggen inden du skrue skrue i rawpluggen.

**N** Pluggene som følger med dette dusjhjørnet er bare egnet for tegl- eller betongvegger. Dersom du har vegger av et annet materiale, må du kjøpe spesialplugger i nærmeste gjør-det-selv-butikk. Alle hull som bores i en baderomsvegg må tettes med silikon. Vi anbefaler å påføre silikonen før pluggene settes i hullene og enda en gang når de er montert på plass. Bare etter at dette er gjort, skal skruene skrues inn.

**FIN** Mukana toimitettavat tulpat ja ruuvit on tarkoitettu vain tiili- ja betonseinille. Jos sinulla on erityyppinen seinä, sinun on ostettava kyseiselle seinätyypille sopivat tulpat ja ruuvit. Kaikki reiät, jotka porataan seinään kylpyhuoneessa, on tiivistettävä silikonilla. Suosittelemme, että käytät silikonია ennen tulppiin asennusta reikiin ja sitten uudestaan asennuksen jälkeen. Vasta sitten on ruuvit ruuvattava.

**EST** Tüüblid, mis tulevad koos dušiseinaga, sobivad ainult tellis- või betoonseintele. Kui teie seinad on teisest materjalist, peate ostma ehituskauplusest spetsiaalsed tüüblid. Iga auk, mille puurite vannitoa seinä, tuleb tihendada silikooniga. Soovitame panna silikooni aukudesse enne tüüblid ja uuesti siis, kui viimased on paigaldatud. Alles pärast seda tuleb kruvid sisse keerata.

**IS** Tapparnir, sem fylgja með sturtuvegnum, passa bara fyrir mürsteins- eða steypuveggi. Ef veggirnir hjá þér eru gerðir úr öðru efni ættir þú að kaupa sérstaka tappa í byggingarvöruslun. Öll göt, sem eru boruð í baðherbergisveggi, þarf að þétta með silikoni. Við mælum með því að bera silikonið á áður en tapparnir eru settir í götin og svo aftur þegar þeim hefur verið komið fyrir. Aðeins þá ætti að skrúfa skrúfurnar í vegginn.

**GB** Plugs that come with this shower wall are suitable only for brick or concrete walls. If your walls are constructed of other materials, you should buy special plugs in a do-it-yourself store. Any hole drilled into a wall in the bathroom must be sealed with silicone. We recommend to apply the silicone before the plugs are put into the holes and then again when they are installed. Only after that should the screws be screwed in.

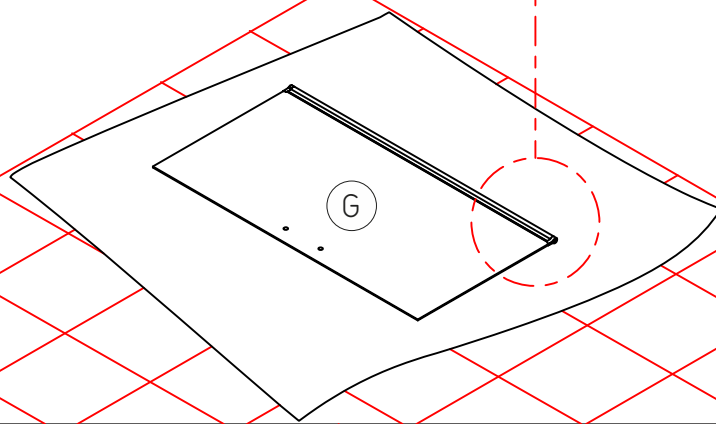
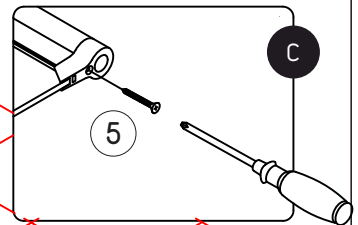
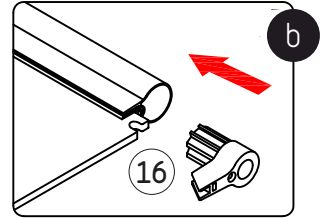
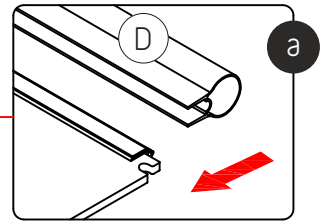
**D** Die mit dieser Dusche ausgelieferten Dübel sind ausschließlich für Ziegel- oder Betonwände geeignet. Falls Ihre Wände aus anderen Materialien bestehen, sollten Sie in einem Heimwerker-markt besondere Dübel kaufen. Alle in die Badezimmerwände gebohrten Löcher müssen mit Silikon versiegelt werden. Wir empfehlen, das Silikon aufzutragen, bevor Sie die Dübel in die Löcher schieben, und dann anschließend noch einmal, wenn sie montiert sind. Erst dann sollten die Schrauben angeschraubt werden.

**F** Les chevilles livrées avec ce mur de douche ne conviennent que pour les murs en brique ou en béton. Si vous avez d'autres types de murs, vous devez acheter des chevilles spéciales dans votre magasin de bricolage. Tous les trous percés dans les murs de la salle de bain doivent être siliconés. Nous vous recommandons d'appliquer le silicone avant de mettre les chevilles dans les trous, puis à nouveau après les avoir positionnées dans les trous. Ce n'est qu'après que vous pourrez y visser les vis.

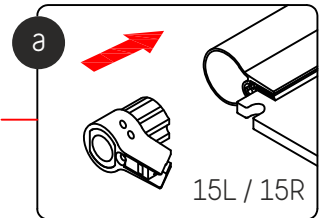
**NL** De bijgeleverde pluggen dient u alleen te gebruiken voor bakstenen of betonnen muren. Indien u een ander soort muur hebt, dient u daarvoor de juiste pluggen aan te schaffen. We adviseren dat u in alle geboorde gaten in de muur van de badkamer siliconenkit aanbrengt. Vul eerst het geboorde gat in de muur op met siliconenkit, duw de plug in het gat. En vul dan de plug met siliconenkit voordat u de schroef in de plug draait.

**CZ** Hmoždinky dodávané spolu se sprchovou zástěnou jsou určeny pouze do cihlových nebo betonových zdí. Pokud máte jiný typ stěny, měli byste použít ty hmoždinky, které jsou určeny pro typ zdi, který máte doma. Všechny díry pro šroubky, které vyvrtáte, by měly být utěsněny silikonem. Doporučujeme instalovat trochu silikonu do vyvrtané díry, dříve než vložíte hmoždinky, poté instalujte silikon také do samotné hmoždinky. Pouze pak mohou být instalovány šroubky.

3

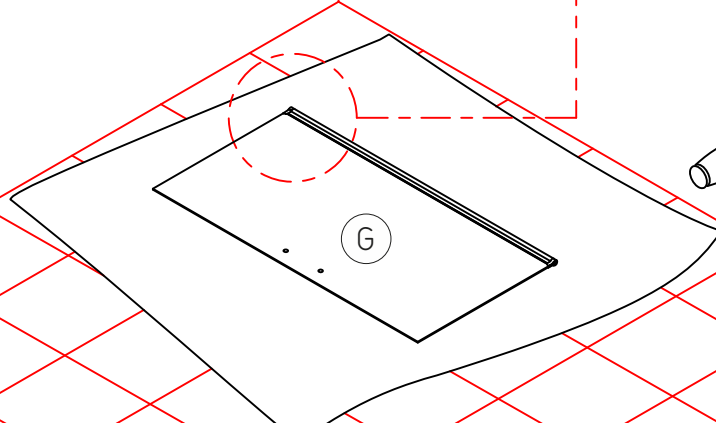
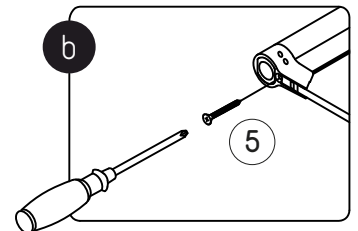


4

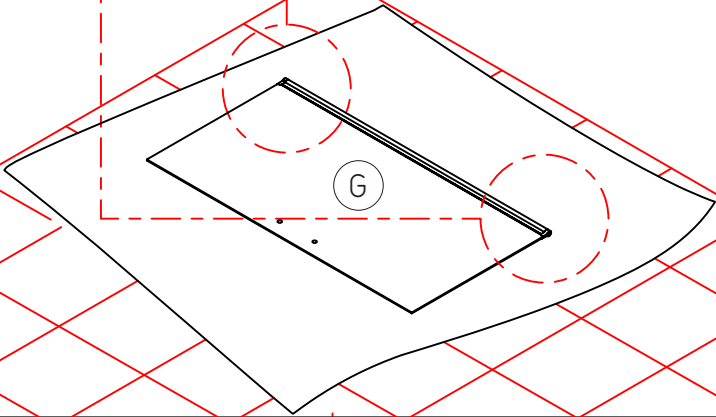
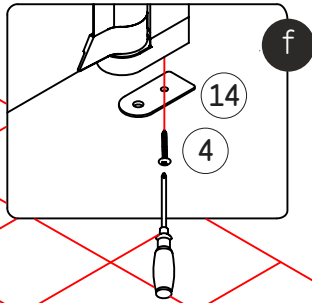
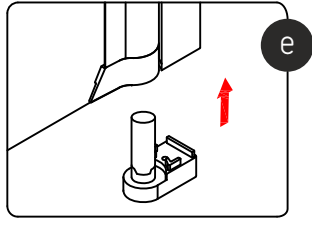
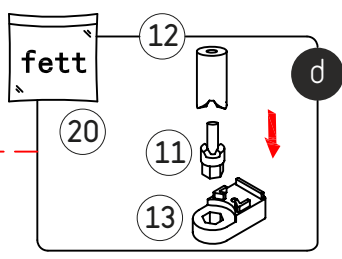
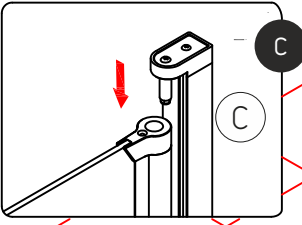
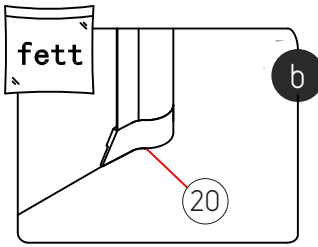
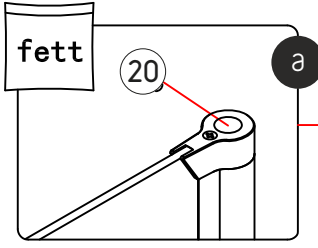


vänster / venstre  
venstre / vinstri  
vasen / vasak = 15L  
left / links  
gauche / levá

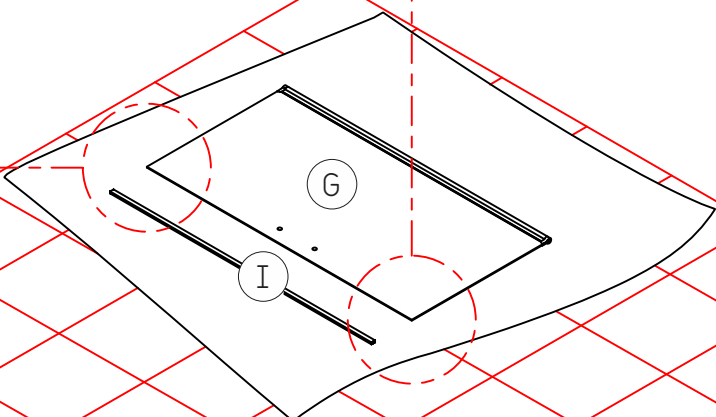
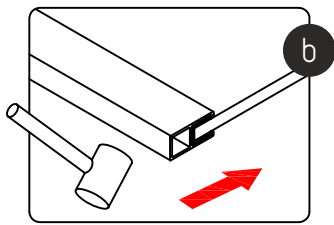
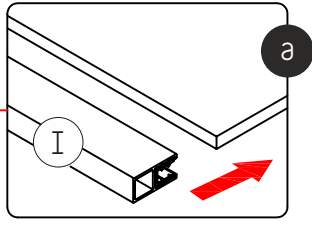
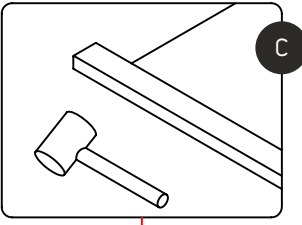
höger / højre  
høyre / hægri  
oikea / parem = 15R  
right / rechts  
droite / pravá



5

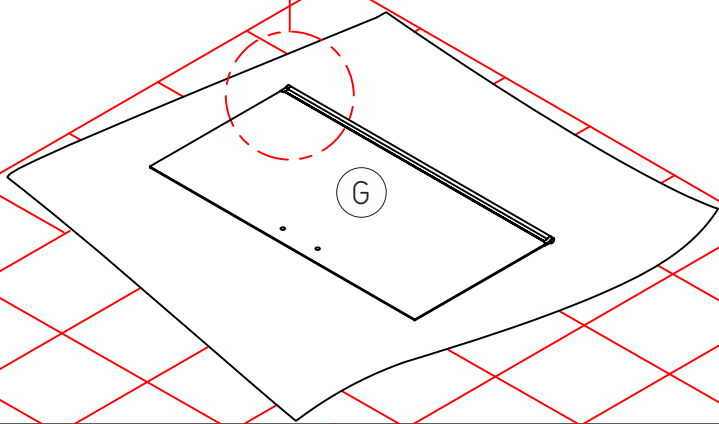
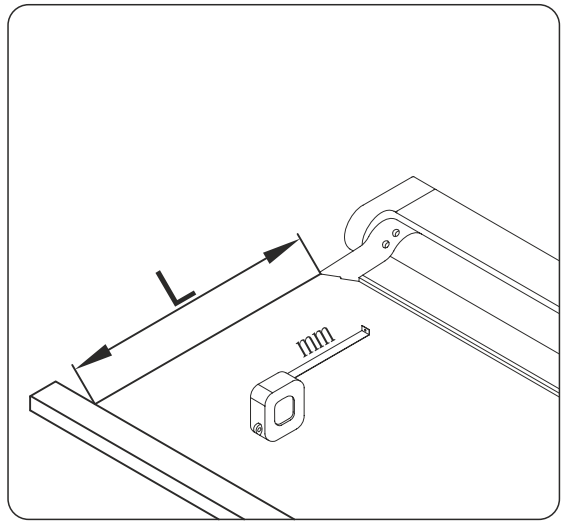


6

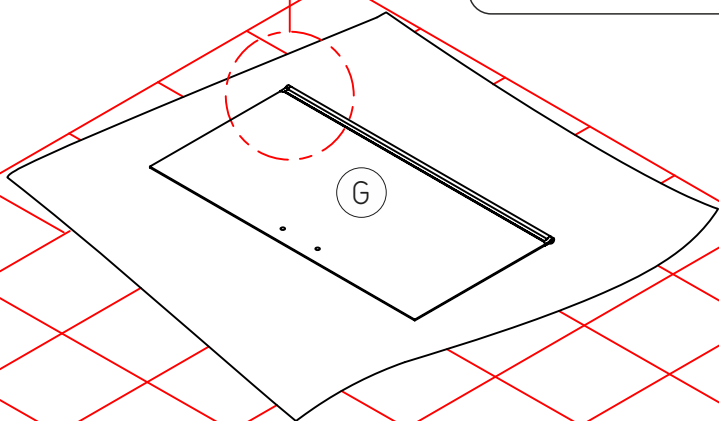
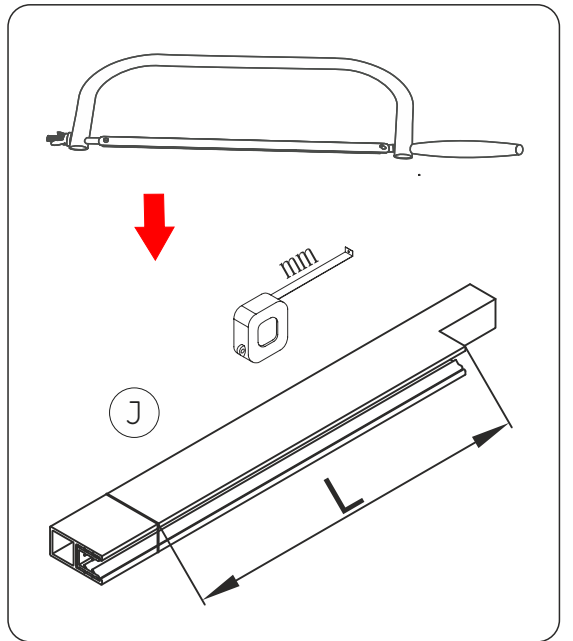




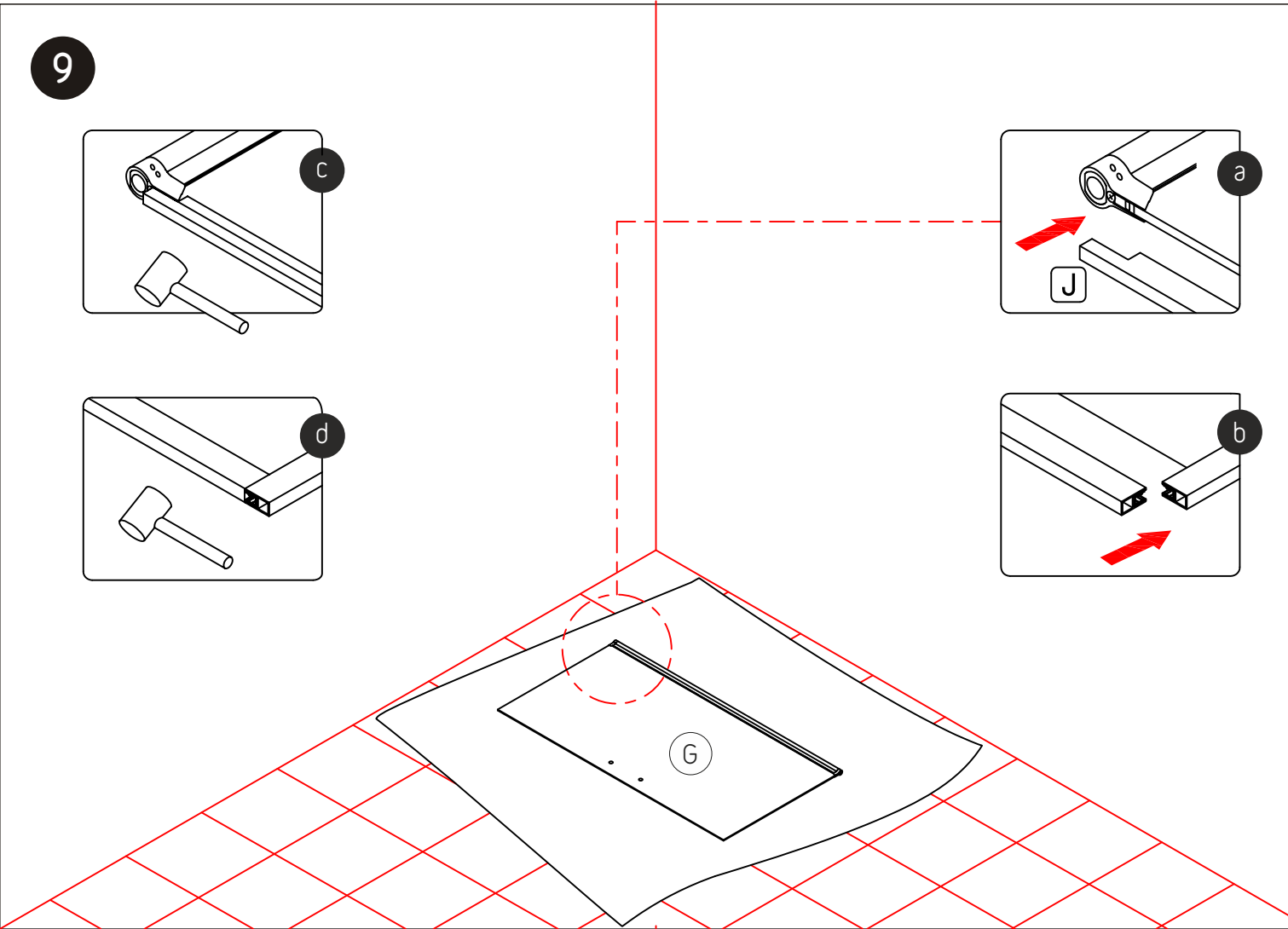
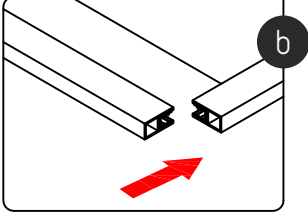
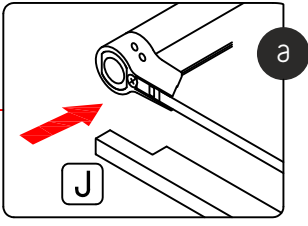
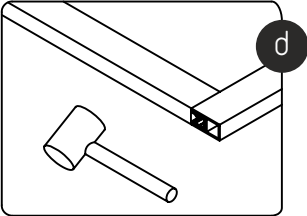
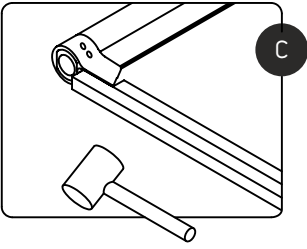
7



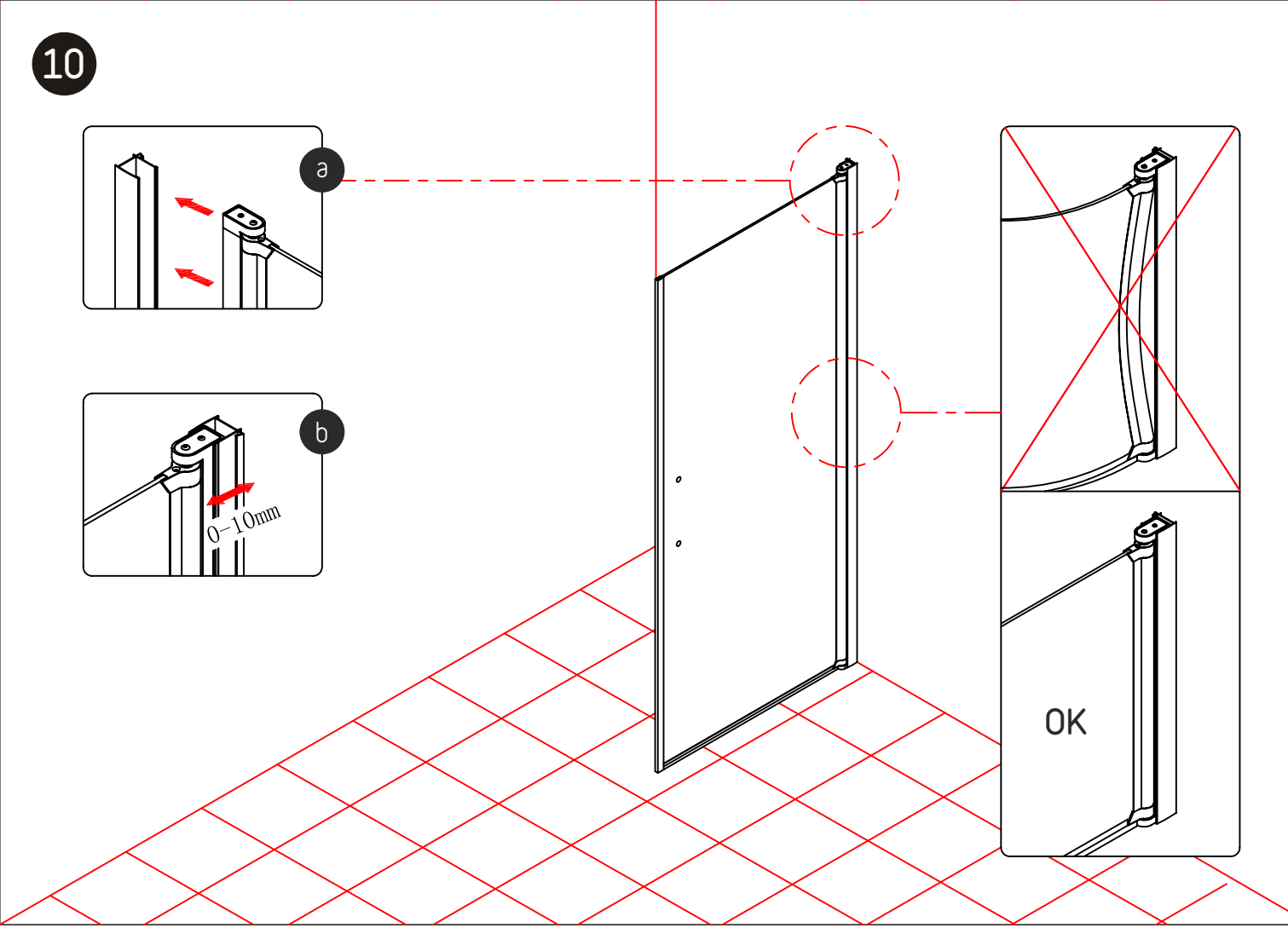
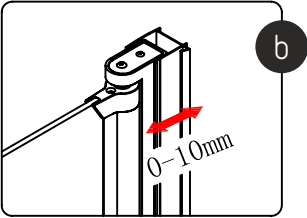
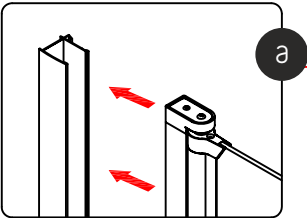
8



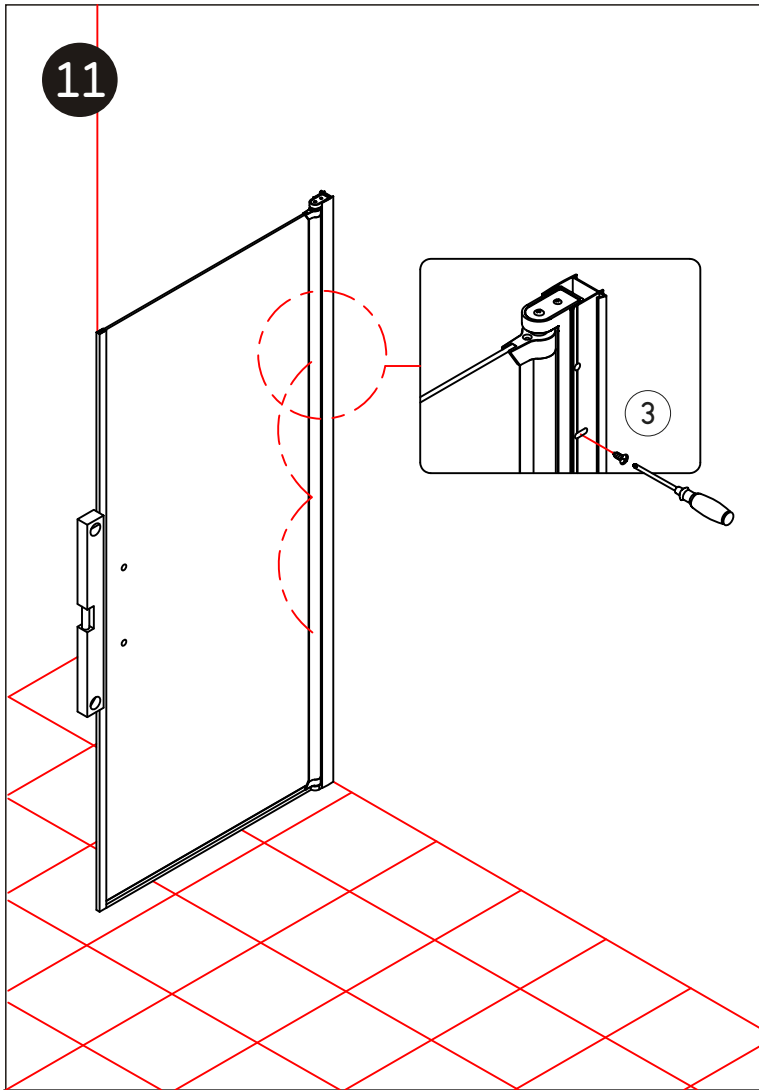
9



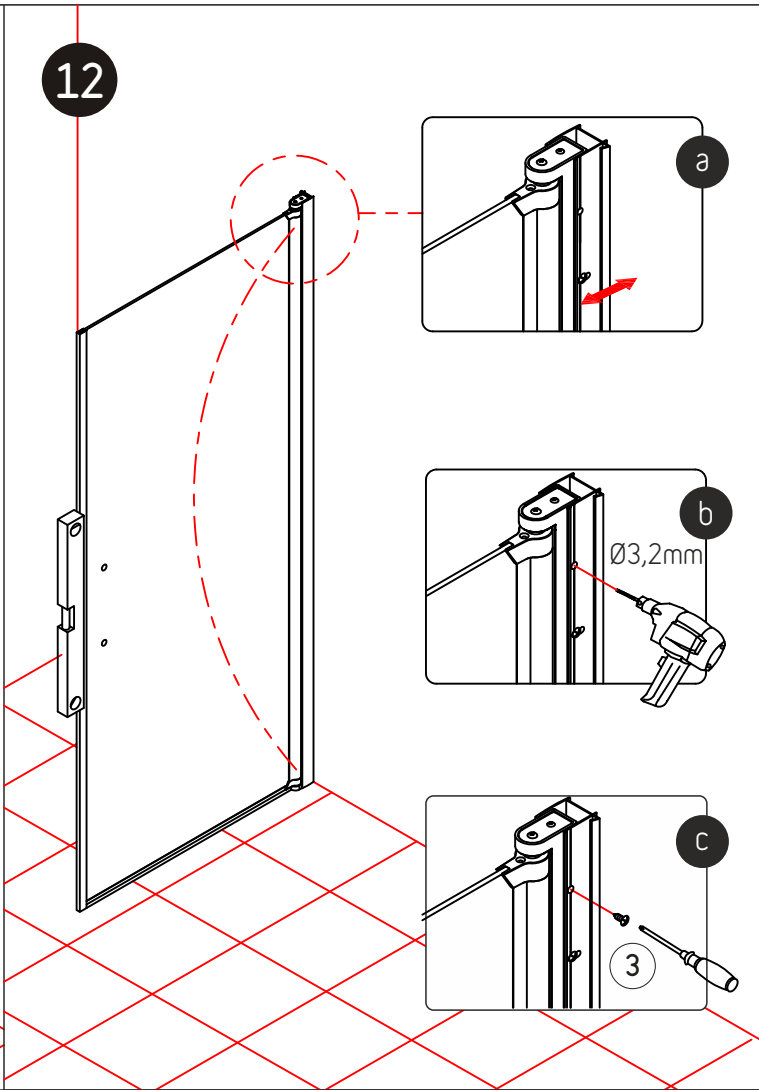
10



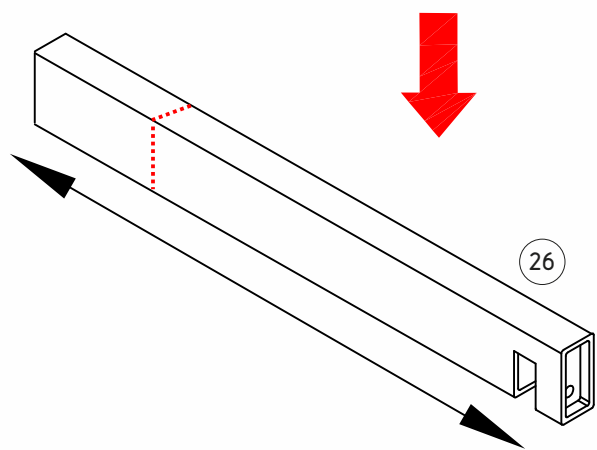
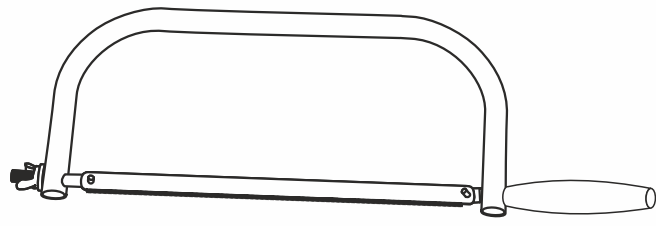
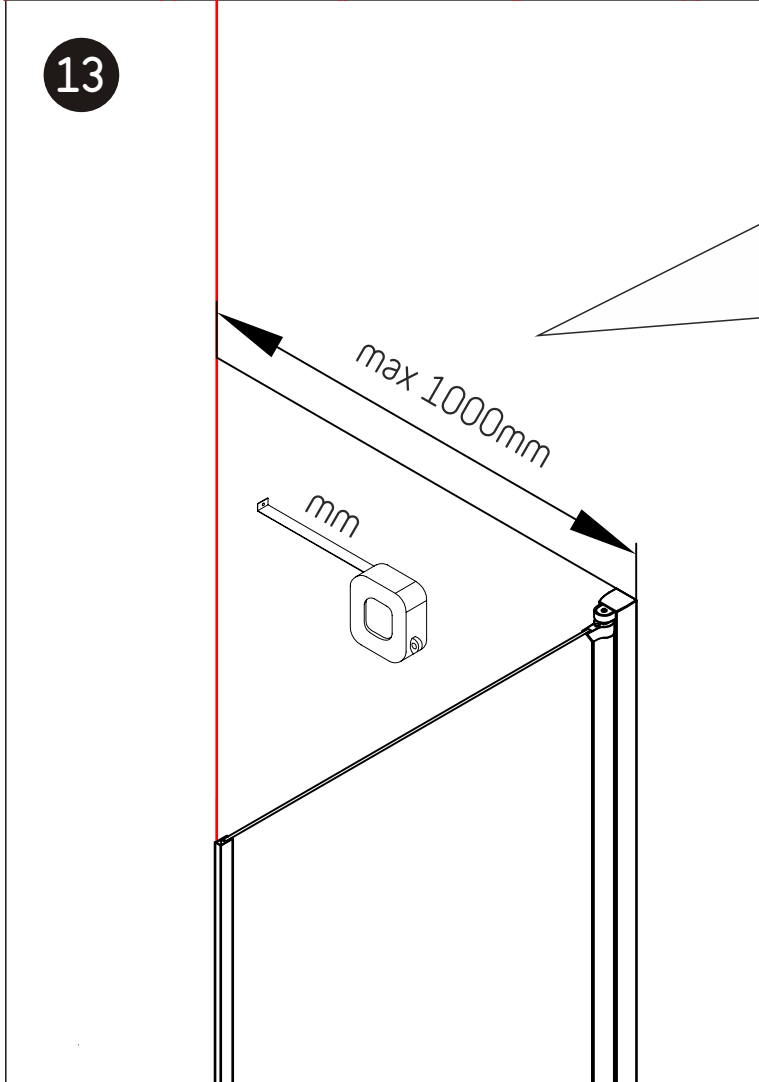
11



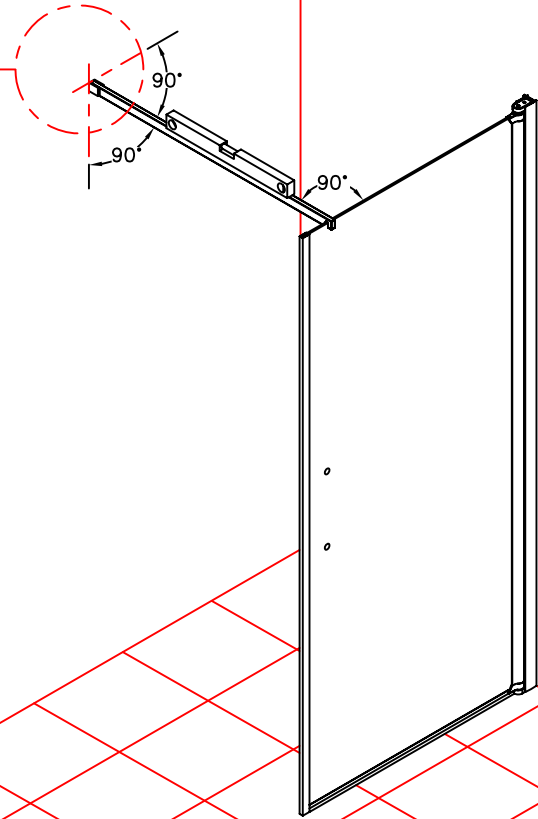
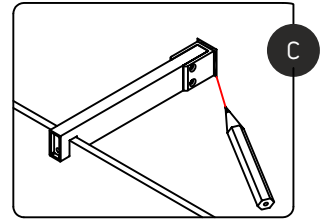
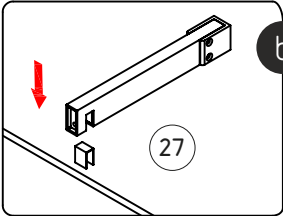
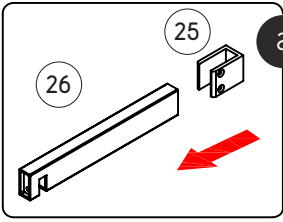
12



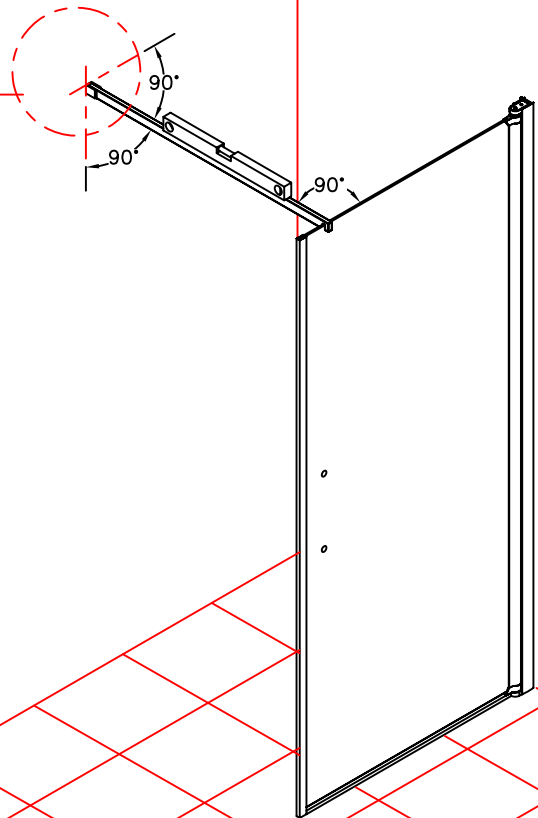
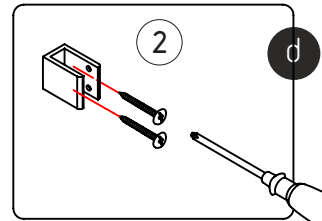
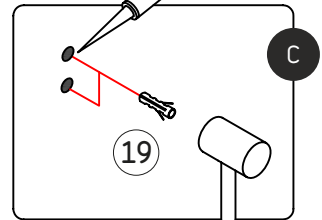
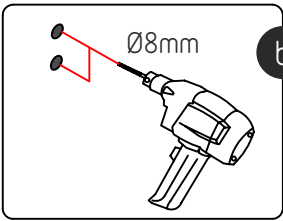
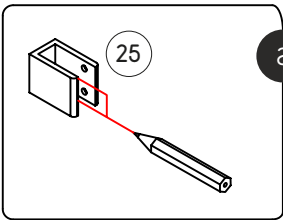
13



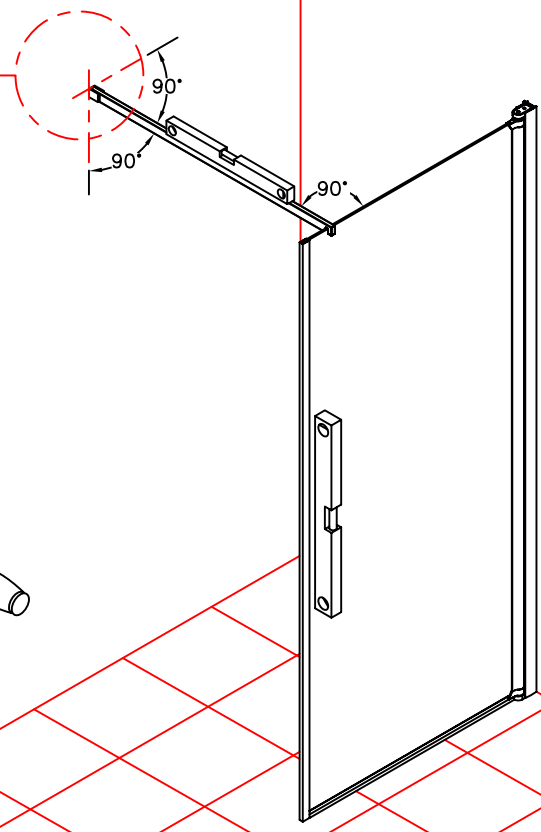
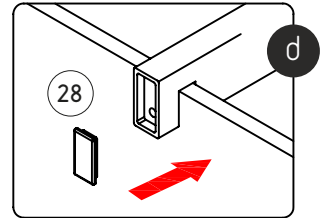
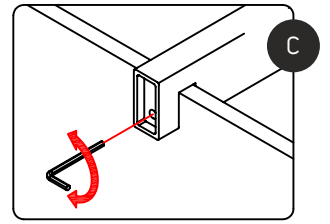
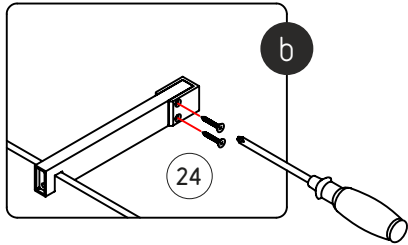
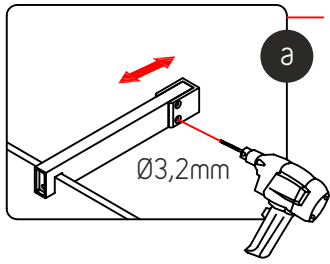
14



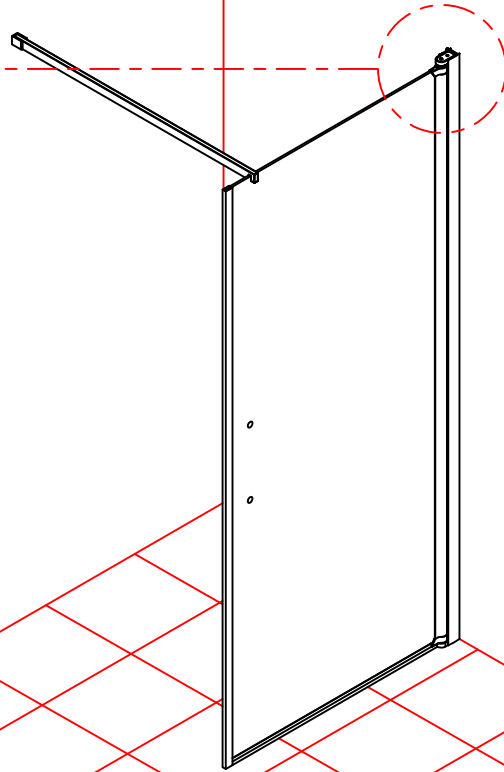
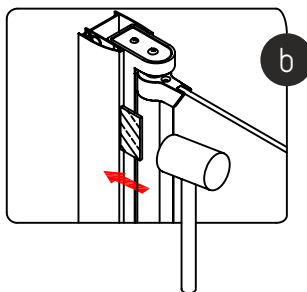
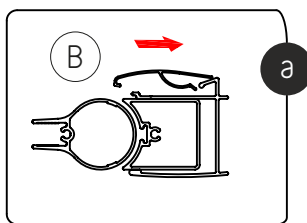
15



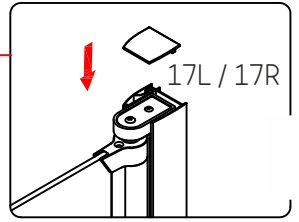
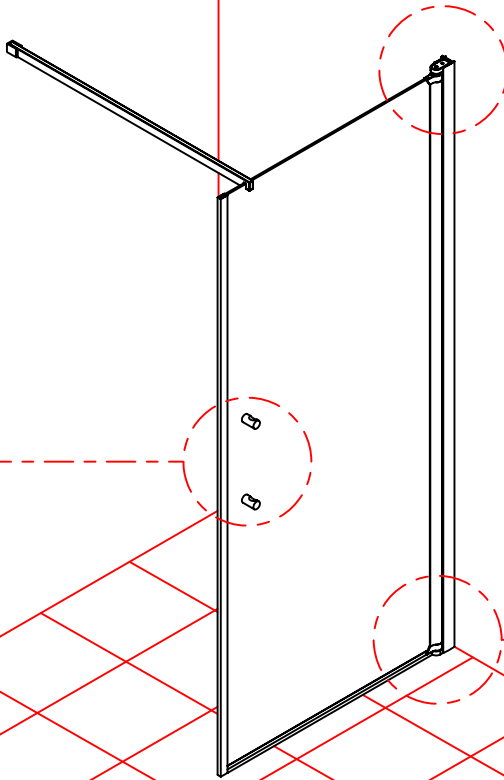
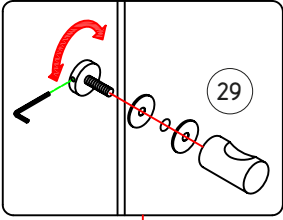
16



17

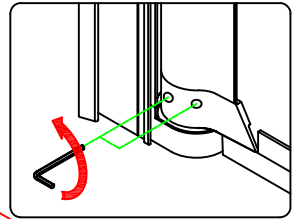


18



vänster / venstre  
venstre / vinstri  
vasen / vasak = 15L  
left / links  
gauche / levá

höger / højre  
høyre / hægri  
oikea / parem = 15R  
right / rechts  
droite / pravá



insidan / indvendig / insiden  
sisään / sisemus / innanvert  
inside / innen / innerhalb  
à l'intérieur / binnen / uvnitř

19

