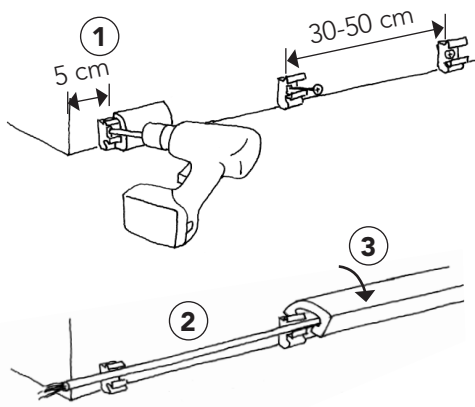


## Cover (it) Multiliste

Ved gulv/væg/loft



- DK** 1 Monter klips. Hold klipsen på plads med en stump Multipliste for at sikre korrekt placering.  
2 Læg ledninger i klipsene.  
3 Klik Multilisten på.

- SE** 1 Monter klips. Hold klipsen på plads med en stump Multipliste for at sikre korrekt placering.  
2 Læg ledninger i klipsene.  
3 Klik Multilisten på.

- NO** 1 Monter klips. Hold klipsen på plads med en stump Multipliste for at sikre korrekt placering.  
2 Læg ledninger i klipsene.  
3 Klik Multilisten på.

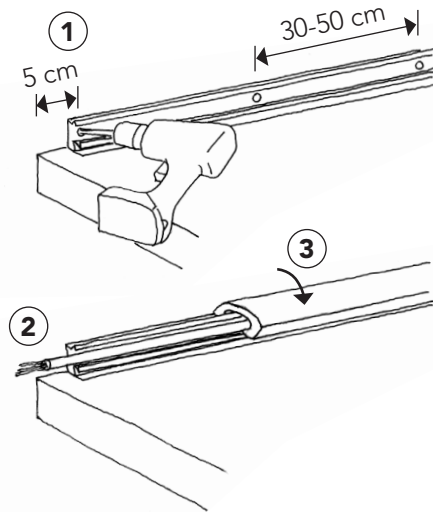
- FI** 1 Monter klips. Hold klipsen på plads med en stump Multipliste for at sikre korrekt placering.  
2 Læg ledninger i klipsene.  
3 Klik Multilisten på.

- DE** 1 Monter klips. Hold klipsen på plads med en stump Multipliste for at sikre korrekt placering.  
2 Læg ledninger i klipsene.  
3 Klik Multilisten på.

- GB** 1 Monter klips. Hold klipsen på plads med en stump Multipliste for at sikre korrekt placering.  
2 Læg ledninger i klipsene.  
3 Klik Multilisten på.

## Cover (it) Multiliste

Ved bord



- DK** 1 Montageprofil monteres med gummilæben mod bordpladen.  
2 Læg ledninger i montageprofilen.  
3 Klik Multilisten på.

- SE** 1 Montageprofil monteres med gummilæben mod bordpladen. Læg ledninger i montageprofilen.  
2 profilen.  
3 Klik Multilisten på.

- NO** 1 Montageprofil monteres med gummilæben mod bordpladen.  
2 Læg ledninger i montageprofilen.  
3 Klik Multilisten på.

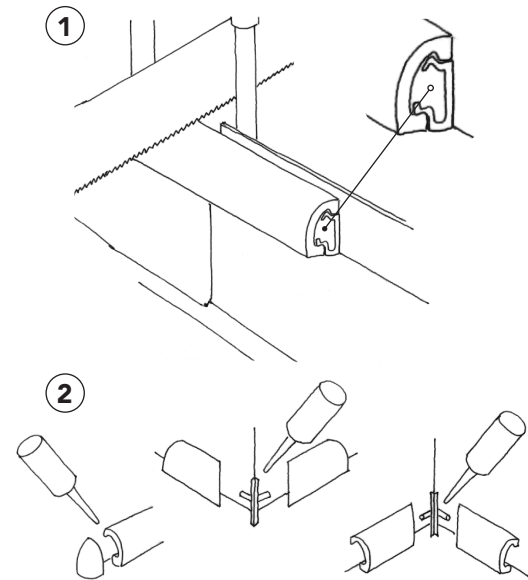
- FI** 1 Montageprofil monteres med gummilæben mod bordpladen.  
2 Læg ledninger i montageprofilen.  
3 Klik Multilisten på.

- DE** 1 Montageprofil monteres med gummilæben mod bordpladen.  
2 Læg ledninger i montageprofilen.  
3 Klik Multilisten på.

- GB** 1 Montageprofil monteres med gummilæben mod bordpladen.  
2 Læg ledninger i montageprofilen.  
3 Klik Multilisten på.

## Cover (it) Multiliste

Samlinger



- DK** 1 Listen saves i vinkel på gerings-sav. Monter klips i listen, for at holde den vinkelret i saven.  
2 Samlinger og propper limes med PRIMO Sekundklæber.

- SE** 1 Listen saves i vinkel på gerings-sav. Monter klips i listen, for at holde den vinkelret i saven.  
2 Samlinger og propper limes med PRIMO Sekundklæber.

- NO** 1 Listen saves i vinkel på gerings-sav. Monter klips i listen, for at holde den vinkelret i saven.  
2 Samlinger og propper limes med PRIMO Sekundklæber.

- FI** 1 Listen saves i vinkel på gerings-sav. Monter klips i listen, for at holde den vinkelret i saven.  
2 Samlinger og propper limes med PRIMO Sekundklæber.

- DE** 1 Listen saves i vinkel på gerings-sav. Monter klips i listen, for at holde den vinkelret i saven.  
2 Samlinger og propper limes med PRIMO Sekundklæber.

- GB** 1 Listen saves i vinkel på gerings-sav. Monter klips i listen, for at holde den vinkelret i saven.  
2 Samlinger og propper limes med PRIMO Sekundklæber.