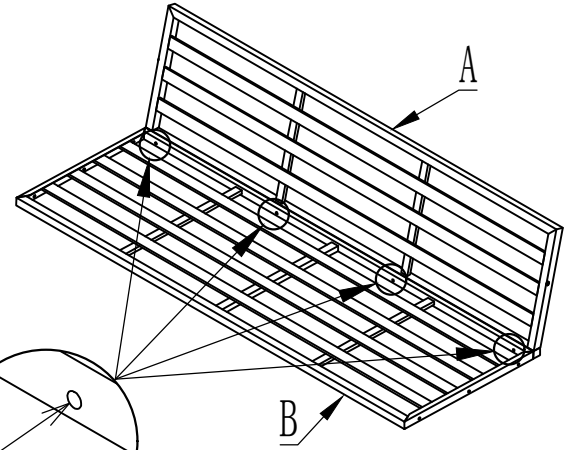
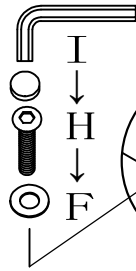


1

X1

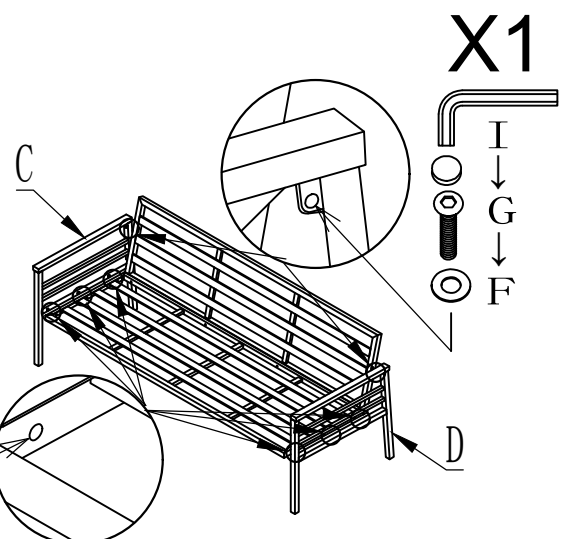
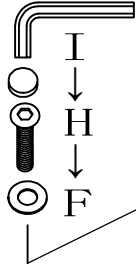


A		1
B		1
C		1

D		1
E		1

2

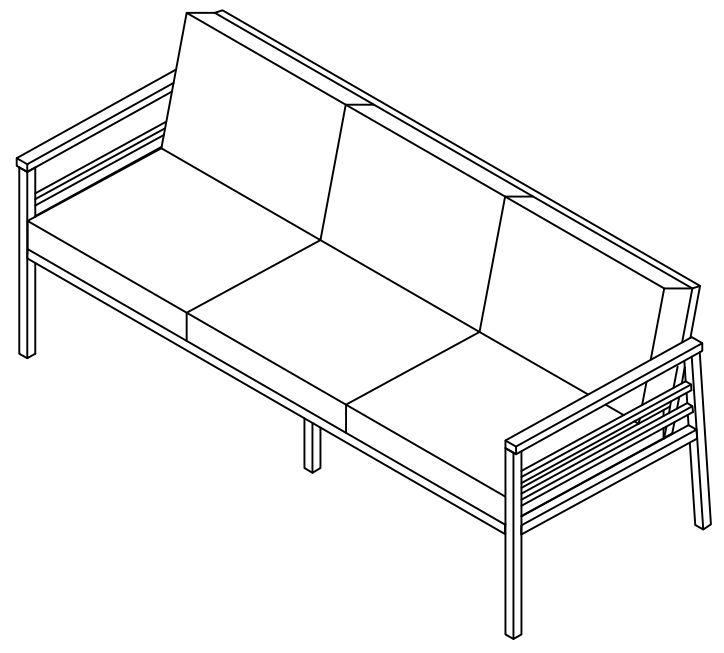
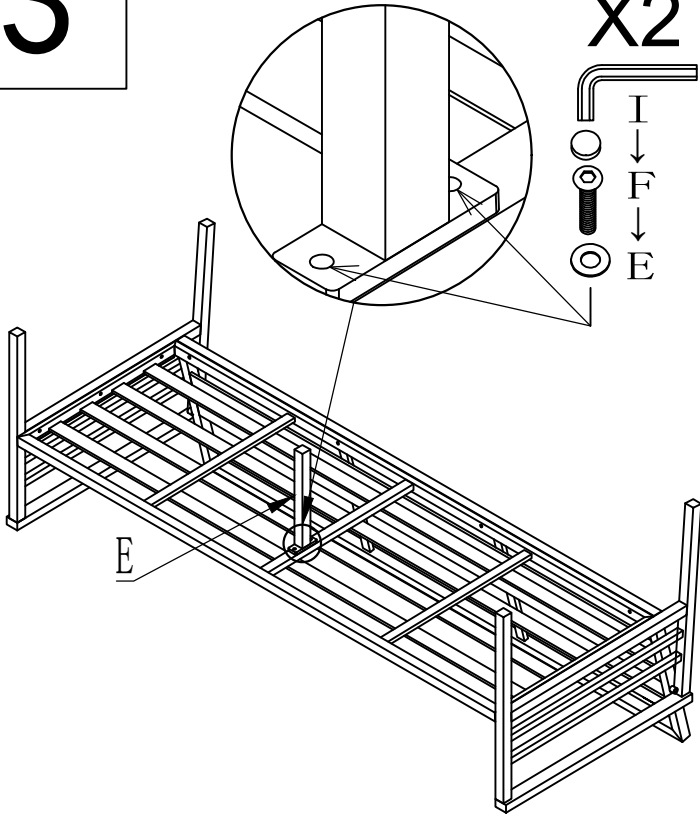
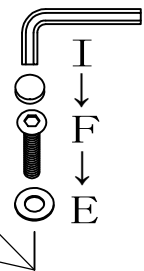
X1

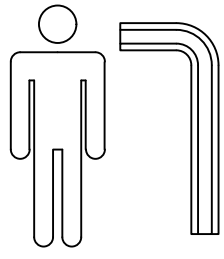


F	 M6*ø15	14
G	 M6*20	4
H	 M6*35	10
I	 M6	14

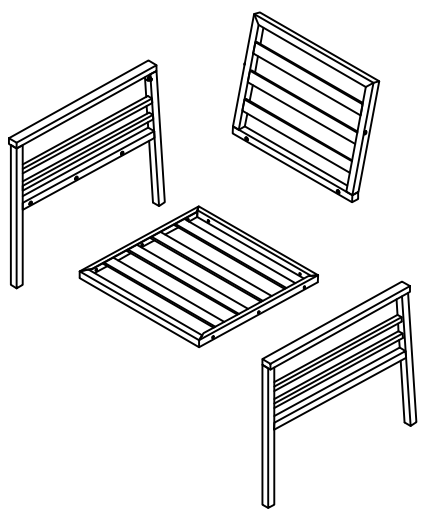
3

X2

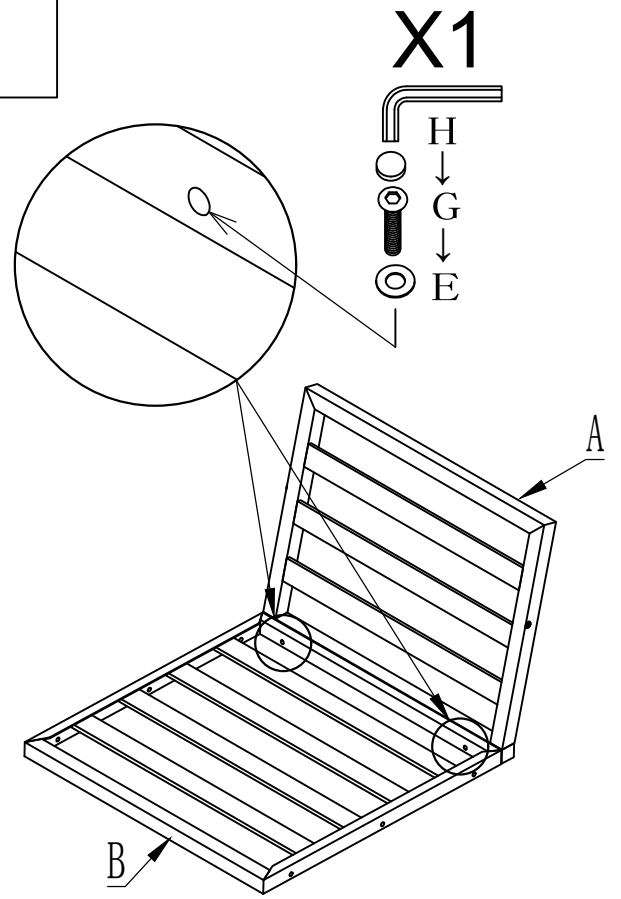




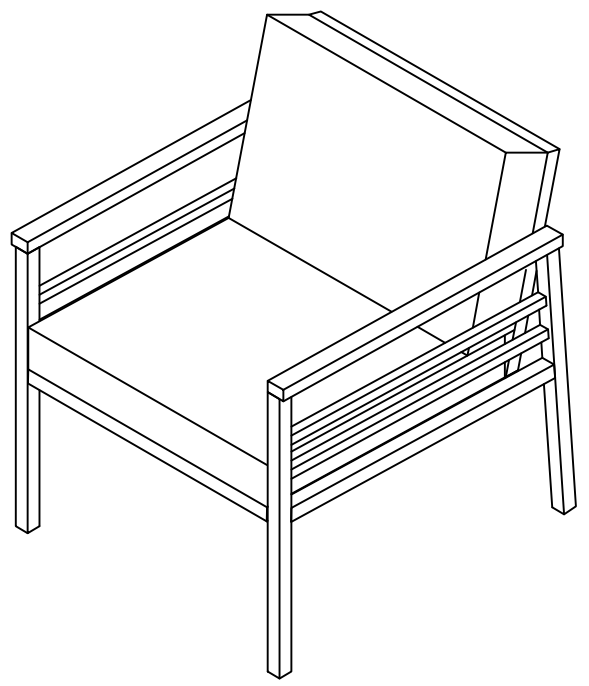
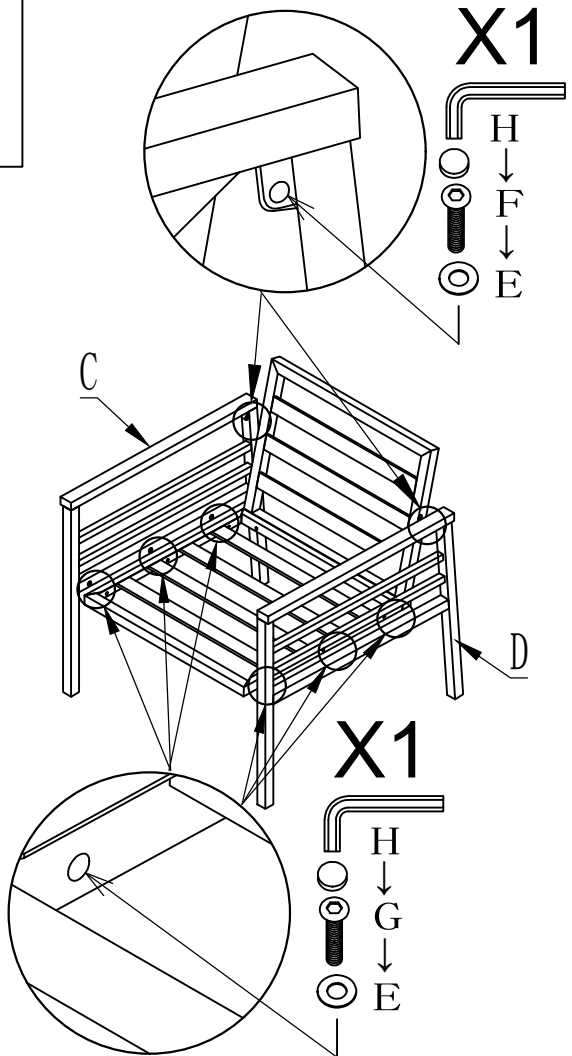
1

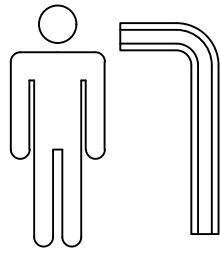


A		1
B		1
C		1
D		1
E	 M6*ø15	10
F	 M6*20	2
G	 M6*35	8
H	 M6	10



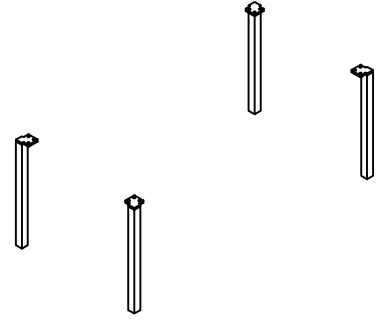
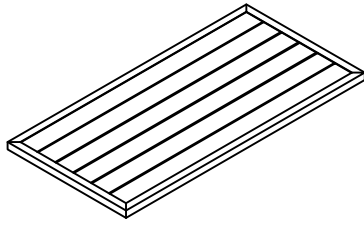
2





1

X3



A		1
B		4
C	 M6*ø15	2
D	 M6*20	12
E	 M6	12

