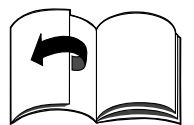
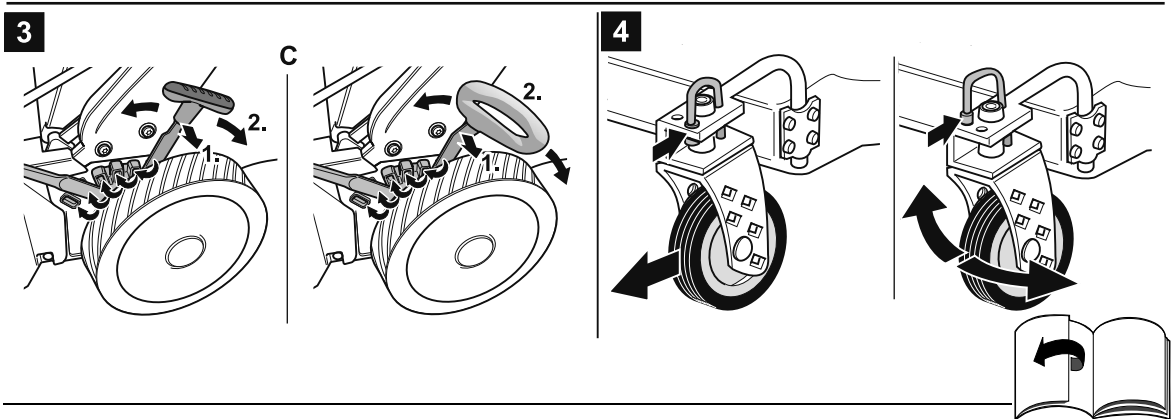
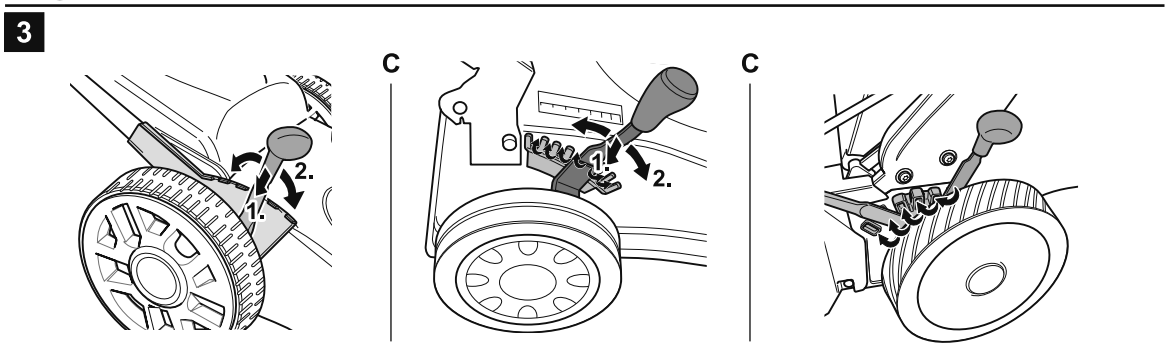
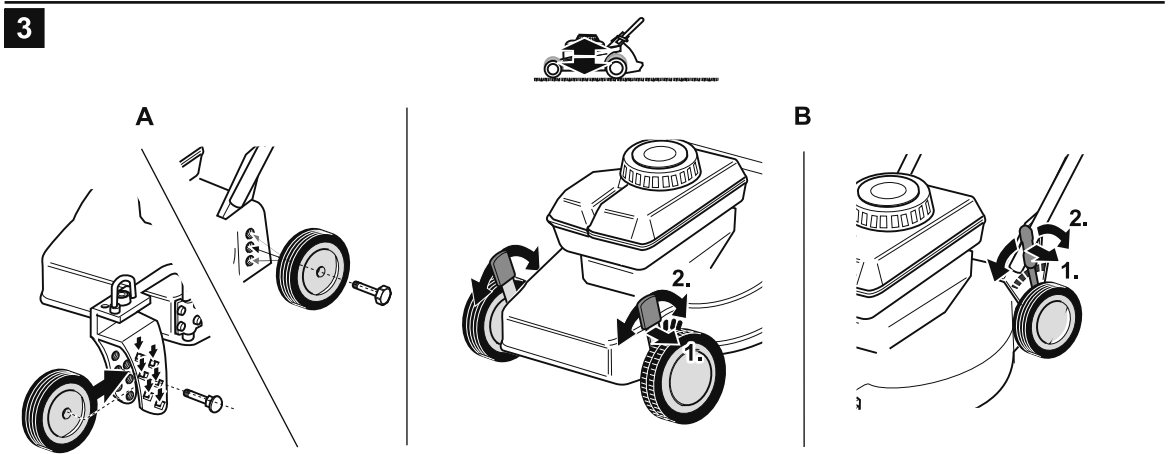
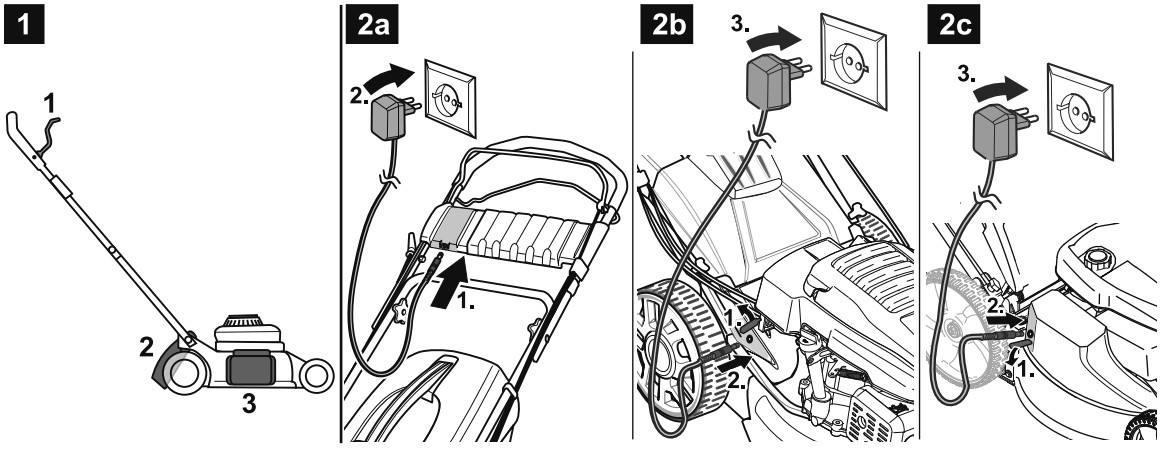
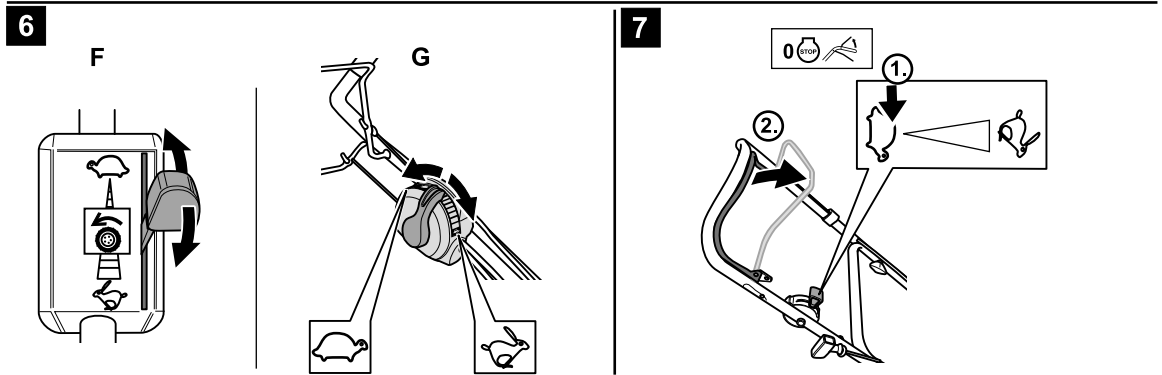
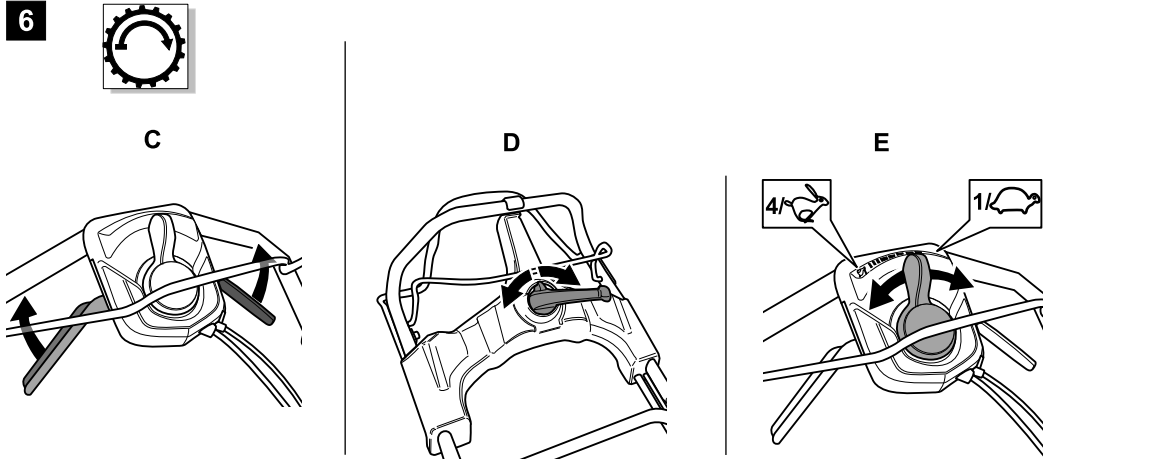
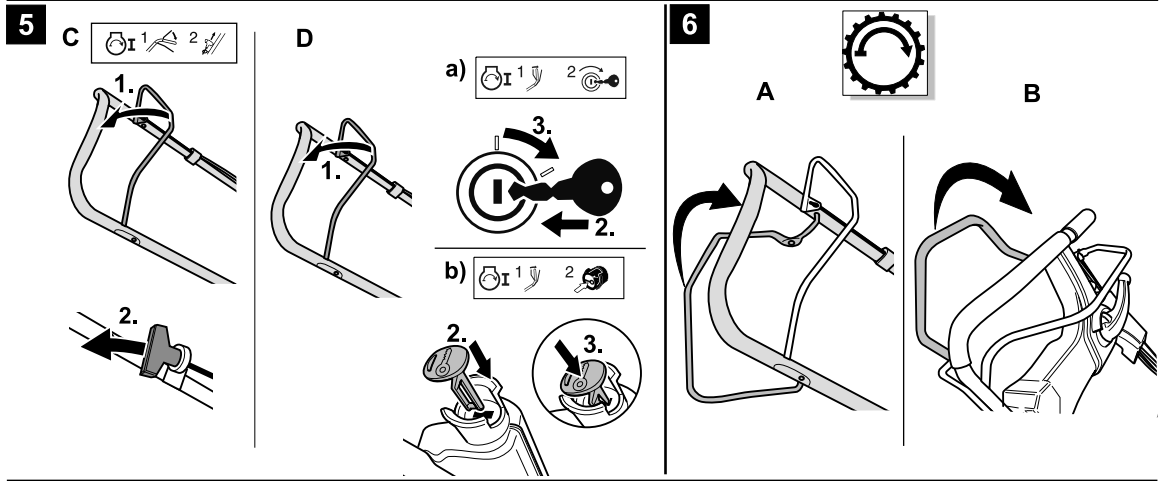
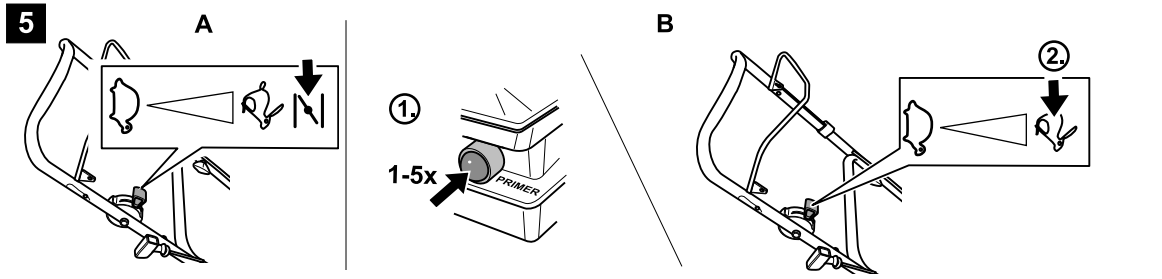
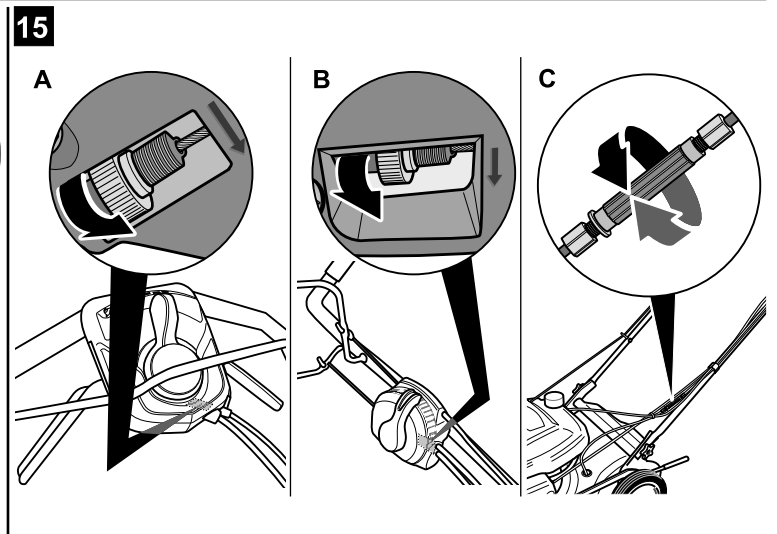
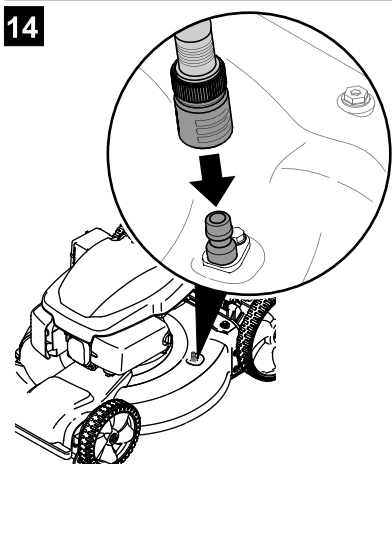
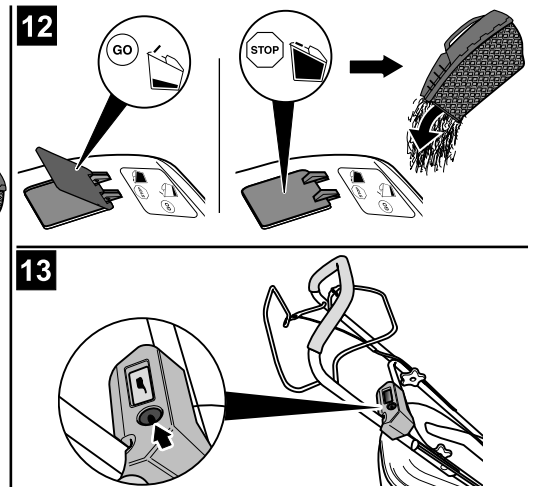
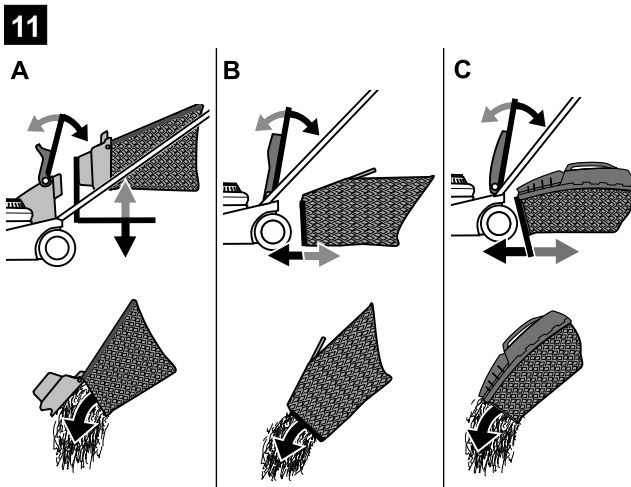
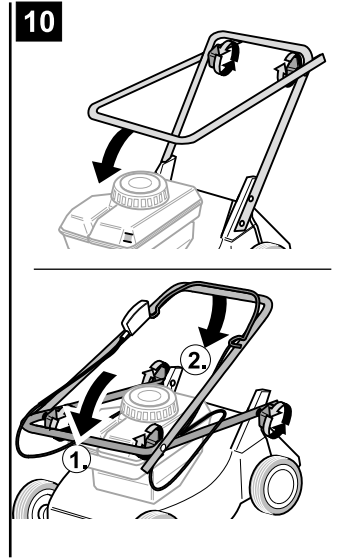
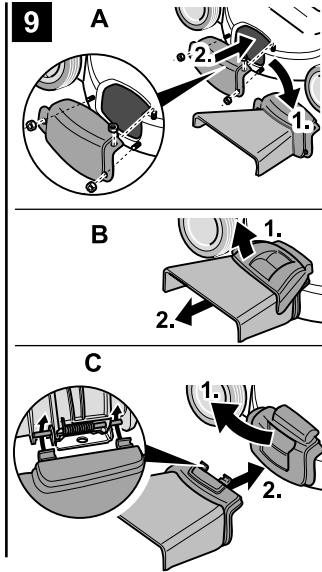
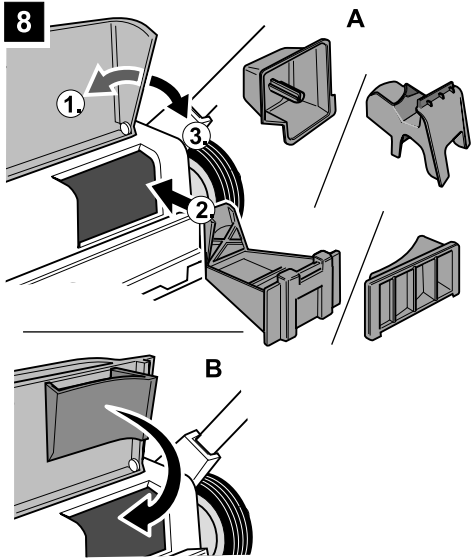


H 16
FORM NO. 769-05609F











English	4
(Original operating instructions)	
Français	14
(Notice d'instructions d'origine)	
Deutsch	25
(Originalbetriebsanleitung)	
Nederlands	35
(Originele gebruiksaanwijzing)	
Italiano	45
(Istruzioni per l'uso originali)	
Español	55
(Instrucciones de funcionamiento originales)	
Svenska	66
(Originalbruksanvisning)	
Dansk	74
(Originale driftsvejledning)	
Norsk	83
(Originale driftsanvisningen)	
Suomi	92
(Alkuperäinen käyttöohjekirja)	
Português	101
(Instruções de serviço originais)	
Ελληνικά	111
(Αυθεντικές οδηγίες χειρισμού)	
Magyar	123
(Eredeti üzemeltetési útmutató)	
Polski	132
(Oryginalna instrukcja obsługi)	
Česky	142
(Originální návod k obsluze)	
Slovensky	151
(Originálny návod na obsluhu)	
Românește	160
(Instrucțiuni de funcționare originale)	
Slovensko	170
(Izvirno navodilo za obratovanje)	
Hrvatski	179
(Originalna uputa za rad)	
Srpski	188
(Originalno uputstvo za rad)	
Bosanski	197
(Originalna uputa za rad)	
Македонски	206
(Оригинално упатство за користење)	
Türkçe	217
(Orijinal işletme kılavuzu)	
Русский	228
(Оригинальная инструкция по эксплуатации)	
Українська	240
(Оригінальний посібник з експлуатації)	
Български	250
(Оригинално упътване за експлоатация)	
Eesti	261
(Originaalkasutusjuhend)	
Lietuviškai	271
(Originali naudojimo instrukcija)	
Latviešu valodā	281
(Lietošanas pamācības oriģināls)	

Innehållsförteckning

För din säkerhet	66
Montering	67
Handhavande	67
Tips för gräskötsel	70
Transport	71
Underhåll/Rengöring	71
Längre förvaring	72
Garanti	72
Motorinformation	72
När det blir fel på maskinen	72

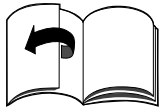
Uppgifter på typskylten

Dessa uppgifter är mycket viktiga för senare identifiering vid reservdelsbeställning och för kundtjänsten.

Maskinens typskylt sitter i närheten av motorn. Anteckna alla uppgifter från typskylten på din maskin i fältet här nedan.

Dessa och andra uppgifter om maskinen återfinnes i den separata CE-försäkran om överensstämmelse, vilken är en beståndsdel av denna bruksanvisning.

Bilder



Vik ut bildsidorna i början av bruksanvisningen.

I denna bruksanvisning beskrivs olika modeller. Detaljer på bilderna kan avvika från din maskin.

För din säkerhet

Avsedd användning

Denna maskin är avsedd för användning

- enligt de i denna bruksanvisning angivna beskrivningarna och säkerhetsanvisningarna;
- för klippning av gräsmattor omkring huset och i trädgårdar.

Varje annan användning gäller som icke avsedd. Icke avsedd användning leder till att garantin upphör att gälla och tillverkaren ikläder sig inget ansvar för följderna. Användaren ansvarar för alla skador som uppstår på andra och deras egendom. Egenmäktiga förändringar på maskinen uteslutar tillverkarens ansvar för skador som resulterar av detta.

Endast för maskiner med elektrostartanordning:

Den medlevererade laddaren är uteslutande avsedd för att ladda batteriet i maskinen. Batteriet får endast laddas med denna laddare.

Anvisningar om säkerhet och användning

Läs igenom och följ denna bruksanvisning noggrant innan maskinen tas i bruk första gången.

Handla därefter och förvara bruksanvisningen för senare användning. Låt aldrig barn eller andra personer som inte läst bruksanvisningen använda maskinen.

Överlämna bruksanvisningen till den nya ägaren vid ägarbyte.

Allmänna säkerhetsanvisningar

I detta avsnitt hittar du allmänna säkerhetsanvisningar.

Varningar beträffande maskinens enskilda delar och funktioner eller verksamheter återfinns på resp. plats i denna anvisningen.

Före användning

Den som använder maskinen får inte vara påverkad av rusningsmedel som t.ex. alkohol, droger eller läkemedel.

Barn under 16 år får ej använda maskinen eller utföra andra arbeten, som t.ex. skötsel, rengöring eller inställning, på den - lokala bestämmelser kan fastställa användarens minimiålder.

Denna maskin är ej avsedd för att användas av personer (inkl barn) med begränsad fysisk, sensorisk eller psykisk förmåga eller utan erfarenhet/kunskap såvida inte de övervakas av en för deras säkerhet ansvarig person eller av denna instruerats om hur maskinen ska användas.

Barn bör övervakas för att säkerställa att de inte leker med maskinen.

Gör dig före start förtrodd med alla anordningar och manöverorgan liksom deras funktion.

Förvara bränsle endast i därför avsedda behållare och aldrig i närheten av värmekällor (t.ex. ugnar och varmvattenbehållare). Tanka maskinen endast utomhus. Tanka maskinen aldrig i slutna rum eller när motorn är igång eller om den är varm.

Byt ut defekt avgasrör, bränsletank eller tanklock.

Kontrollera före användning,

- att gräsuppsamlaren fungerar och utkastarluckan sluter riktigt. Ersätt omgående slitna eller skadade delar.
- om klippverktyg, fästbultar och hela klippaggregatet är slitet eller skadat. För att utesluta obalans får slitna eller skadade delar endast bytas ut satsvis av fackverkstad.

Reservdelar och tillbehör måste uppfylla tillverkarens krav.

Använd därför endast originalreservdelar och originaltillbehör eller av tillverkaren godkända reservdelar och tillbehör.

Reparationer får endast utföras av fackverkstad.

Under drift

Under arbete med eller på maskinen måste du bära lämplig arbetskläder, som t.ex.:

- säkerhetsskor,
- långbyxor,
- åtsittande kläder,
- hörselskydd,
- skyddsglasögon.

Alla säkerhetsanordningar måste vara felfria och komplett monterade på maskinen.

Säkerhetsanordningar får ej förändras.

Använd maskinen endast i av tillverkaren föreskrivet och levererat tekniskt tillstånd.

Förändra aldrig motorinställningarna, som är förinställda från fabriken.

Undvik öppen eld och gnistbildning. Rökning förbjuds!

Före alla arbeten på maskinen

Som skydd mot skador måste före alla arbeten på denna maskinen (t.ex. underhåll och inställning) och transport (t.ex. lyfta eller bära) följande åtgärder vidtas

- stäng av motorn,
- dra ut startnyckeln (såvida sådan finns),
- vänta tills alla rörliga delar står helt stilla och motorn svalnat,
- dra av tändstiftskontakten på motorn för att förhindra att motorn startar oavsiktligt,
- beakta säkerhetsanvisningarna i motorhandboken.

Efter användning

Lämna aldrig maskinen utan att stänga av motorn och dra ut startnyckeln (såvida sådan finns).

Säkerhetsanordningar

Bild 1

Fara

Använd aldrig maskinen med defekta eller ej monterade säkerhetsanordningar.

Säkerhetsbygel (1)

Säkerhetsbygeln är till för din säkerhet för att kunna stänga av motorn och klippaggregatet i nödfall. Dess funktion får ej kringgås.

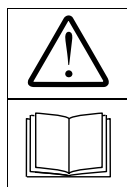
Utkastarlucka (2) eller stötskydd (3)

Utkastarluckan/stötskyddet skyddar mot skador genom klippaggregat eller utslungade fasta föremål. Maskinen får endast användas med utkastarlucka eller stötskydd.

Symboler på maskinen

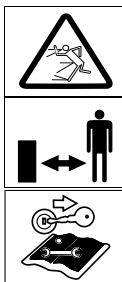
På maskinen finns klistermärken med olika symboler.

Förklaring av symboler:



OBS!

Läs igenom bruksanvisningen innan maskinen tas i bruk!



Se till att ingen uppehåller sig inom det farliga området!

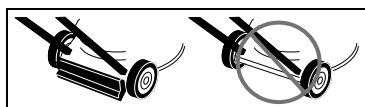
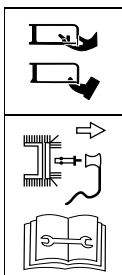
Stäng av motorn och dra ut startnyckeln före alla arbeten på maskinen och innan du lämnar den.

Beakta dessutom anvisningarna i avsnittet "För din säkerhet".

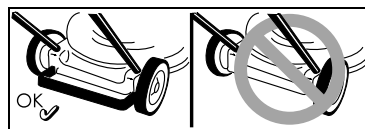
Dra av tändstiftskontakten innan arbeten på klippverktygen påbörjas!

Håll fingrar och fötter på avstånd från klippverktygen!

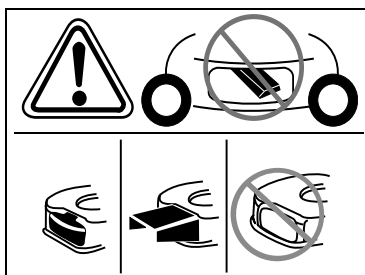
Koppla från maskinen och dra av tändstiftskontakten innan rengöring och inställning påbörjas eller innan maskinen kontrolleras.



Risk för personskada – arbeta endast med monterat stötskydd.



Risk för personskada – arbeta endast med monterad bakbygel.



Risk för personskada – arbeta endast med monterat utkast. Se till att symbolerna alltid är läsbara.

Symboler i anvisningen

I denna anvisning används symboler för att påpeka faror eller viktiga anvisningar.

Förklaring av symboler:

Fara

Hänvisar till de risker som är förknippade med den beskrivna verksamheten vid vilken personskada kan uppstå.

OBS!

Hänvisar till de risker som är förknippade med den beskrivna verksamheten vid vilken skada på maskinen kan uppstå.

Hänvisning

Hänvisar till viktiga informationer och användningstips.

Montering

Monteringen av maskinen visas på ett separat blad.

Avfallshantering

Förpackningsrester, förbrukade maskiner osv ska hanteras enligt lokala avfallsföreskrifter.

Handhavande

Beakta även anvisningarna i motorhandboken.

Fara Olyckor

- Personer – särskilt barn – eller djur får under klippning ej uppehålla sig inom maskinens arbetsområde. Risk för personskada genom utslungade stenar eller andra föremål.

Fall

- Kör inte maskinen fortare än att du själv hinner gå med den.
- Var särskilt försiktig när du klipper baklänges eller drar maskinen mot dig.
- Vid klippning på branta sluttningar kan maskinen välta och du kan ta skada. Klipp alltid på tvåren på sluttningar och aldrig uppåt/nedåt. Klipp ej på sluttningar med mer än 20% lutning.

- Var särskilt försiktig vid riktning-
ändring och se till att du alltid står
stadigt.
- Vid klippning i gränsområden upp-
står risk för skador.
Klippning i närheten av kanter,
häckar eller på branta sluttningar
är farligt. Iaktta alltid föreskrivet
säkerhetsavstånd.
- Vid klippning av fuktigt gräs kan
maskinen halka på grund av
minskat grepp och du kan ramla.
Klipp därför endast när gräset är
torrt.
- Använd maskinen endast i dags-
ljus eller god belysning.

Personskador

- Säkerhetsavståndet till det rote-
rande verktyget, som är definierat
av styrstången, måste alltid
beaktas.
- Under drift är användarens arbets-
område bakom styrstången.
- Håll händer och fötter på avstånd
från roterande delar.
- Använd ej maskinen vid dåligt
väder som t.ex. vid risk för regn
eller åska.
- Stäng av motorn och vänta tills
klippverktyget står stilla:
 - innan du lutar maskinen,
 - innan du transporterar den
över andra ytor än gräs.
- Stäng av motorn och dra ut start-
nyckeln (såvida sådan finns) för att
förhindra oavsiktlig start, låt motorn
svalna och dra av tändstiftskon-
taktan,
 - innan ett tilltäppt utkast
åtgärdas,
 - före kontroll, rengöring och
inställning av gräsklipparen
eller åtgärder på den,
 - när ett främmande föremål
träffats. Kontrollera om skada
uppstått och uppsök fack-
verkstad vid behov,
 - kontrollera omgående maskinen
om den börjar vibrera ovanligt
starkt. Kontrollera genast mas-
kinen.
- Lyft eller bär aldrig maskinen när
motorn är igång.
- Kontrollera ytan som ska klippas
och avlägsna alla föremål som kan
gripas och slungas ut.

- Om klippverktyget träffar ett
föremål (t.ex. en sten) eller om
maskinen plötsligt börjar vibrera
på ett ovanligt sätt: Stäng genast
av motorn. Låt en fackverkstad
undersöka maskinen avseende
skador innan driften återupptas.
- Stå aldrig framför utkastaröpp-
ningen vid gräsklippare med
skäran.

Maskiner med gräsuppsamlare:

- Vid avtagning av gräsuppsam-
laren kan användaren eller andra
skadas av utslungat material.
Töm därför aldrig gräsuppsam-
laren när motorn är igång.
Slå från maskinen.

Risk för kvävning genom kolmonoxid

Låt förbränningsmotoren endast
vara igång utomhus.

Explosions- och brandfara

- Bensinångor är explosiv och
bensin mycket lättantändlig.
- Fyll på bränsle innan motorn star-
tar. Håll tanken stängd när motorn
är igång eller fortfarande varm.
- Fyll endast på bränsle när motorn
är avstängd och har svalnat.
Undvik öppen eld och gnistbild-
ning. Rökning förbjuden!
Tanka maskinen endast utomhus.
- Starta inte motorn om bränsle
spillts ut. Avlägsna maskinen från
den kontaminerade ytan och
vänta tills bränsleångor avdunstat.
- För att förebygga brand ska
följande delar hållas fria från gräs
och olja:
 - motor,
 - avgasrör,
 - batterier,
 - bensintank.

Risk för att snubbla

- Kör inte maskinen fortare än att
du själv hinner gå med den.

OBS!

Undvik maskinskada

- Stenar, grenar eller liknande före-
mål kan skada maskinen eller dess
funktion. Avlägsna därför först
sådana föremål från den yta som
ska klippas.

- Använd maskinen endast i felfritt
tillstånd. Okulärbesiktiga mas-
kinen före varje användning.
Kontrollera särskilt att säkerhets-
anordningar, manöverorgan och
skruvförbindelser är felfria och
sitter ordentligt. Byt ut defekta
delar innan maskinen används.

Tillåtna arbetstider

Beakta nationala/kommunala
föreskrifter för användningstider
(fråga behörig myndighet vid behov).

Positionsangivelser

Vid positionsangivelser på maskinen
(t.ex. vänster, höger) utgår vi alltid
från styrstången sett i maskinens
arbetsriktning.

Innan maskinen tas i bruk första gången

Påfyllning av motorolja

OBS!

Av transportskäl levereras maskinen
utan motorolja.

- Fyll därför på motorolja innan den
tas i bruk första gången, se motor-
handboken.

Batteriladdning

(maskiner med elektrisk start-
anordning)

Risk för frätning/förgiftning

I extrema fall måste man räkna med
att vätska eller gas träder ut.
Batteriet sitter beroende på modell
antingen i instrumentbrädan på styr-
stången (bild 2a) eller på klippdäcket
(bild 2b/c).

Risk för elektriska stötar

Kontrollera laddaren avseende yttre
skador före varje användning.
Använd aldrig en defekt laddare.

OBS!

- Kontrollera att elnätets spänning
och frekvens motsvarar data
på laddarens typskylt (220–230 V
och 50 Hz).
- Skydda laddaren mot fuktighet,
regn, snö och frost.

- Ladda batteriet endast i välventilerade och torra rum.
Överskrid ej max laddningstid på 12 timmar.
- Skilj laddaren från nätet och maskinen innan gräsklipparen tas i bruk.

Bild 2

- Ladda batteriet minst 10 timmar innan maskinen tas i bruk första gången. Använd endast den medlevererade laddaren.

Hänvisning

Koppla från laddaren i omvänd ordningsföljd.

Skrotningsanvisning för laddaren

Föreskrifterna för hantering av elavfall gäller för laddaren. Beakta även gällande lokala föreskrifter.

Inställningar före varje användning

Risk för personskada

Före alla åtgärder på maskinen

- stäng av motorn,
- dra ut startnyckeln (såvida sådan finns),
- vänta tills alla rörliga delar står stilla; motorn måste ha svalnat,
- dra av tändstiftskontakten på motoren för att förhindra att motorn startar oavsiktligt.

Montering av gräsuppsamlaren

(endast vid maskiner med gräsuppsamlare)

Bild 11

- Lyft upp utkastarluckan och häng fast gräsuppsamlaren.

Klipphöjdsinställning

OBS!

Ställ på ojämn mark in klipphöjden så, att kniven aldrig kommer i kontakt med jorden.

Bild 3

Ställ in önskad klipp höjd.

Inställningsmöjlighet (beroende på modell) från ca 3 cm till max 9 cm.

Hänvisning

Ställ in alla hjul på samma höjd hos maskiner med separat hjulinställning.

Modell A

- Montera hjulen i önskat läge.

Modell B

- Dra i lasken och låt den snäppa fast i önskat läge.

Modell C

- För spaken för central höjdställning framåt eller bakåt och låt den snäppa fast i önskat läge.

Låsning av framhjulen

(endast hos maskiner med låsbara framhjul)

Bild 4

Lås hjulen för körning rakt fram – rikta in hjulen framåt och för in bygeln i det stora hålet.

Fritt rörliga hjul – för in bygeln i det lilla hålet.

Tankning och oljeståndskontroll

- Tanka oblyad bensin (se motorhandboken).
- Fyll bränsletanken upp till max 2 cm under påfyllningsrörets undre kant.
- Stäng bränsletanken ordentligt.
- Kontrollera oljeståndet och fyll på vid behov (se motorhandboken).

Starta motorn

Bild 5

Fara

För att förhindra skador,

- starta inte motorn när du står framför utkastet;
- håll händer och fötter på avstånd från klippaggregatet;
- håll alltid händer, fötter och andra kroppsdelar på avstånd från roterande delar och håll dig alltid på avstånd från utkastet.

Koppla från alla klippverktyg och drivanordningar innan motorn startas.

Luta inte maskinen vid start.

Ställ maskinen på en jämn yta med så kort eller så lite gräs som möjligt.

Motoranvisningar



Beakta informationerna i motorhandboken.

- Vissa modeller har ingen gasspak, varvtalet ställs in automatiskt. Motorn går alltid med optimalt varvtal.
- Även om motorn är varm kan det vara nödvändigt att använda choken resp flödaren.
- Vissa modeller har varken choke eller flödare. Motorn ställer automatiskt in sig på respektive start.

Vid kall motor:

- Öppna bensinkranen (såvida sådan finns).

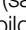
Maskiner med choke :

- Ställ chokespaken på läge  eller dra ut choken och ställ gasspaken (såvida sådan finns) på /max – bild 5A


eller

- ställ gasspaken på läge  – bild 5A.

Maskiner med flödare:

- Tryck 1–5 gånger kraftigt på flödaren och ställ gasspaken (såvida sådan finns) på /max – bild 5B.

Vid varm motor:

- Öppna bensinkranen (såvida sådan finns).
- Ställ gasspaken såvida sådan finns) på /max – bild 5B.

Maskiner utan elektrisk startanordning:

Bild 5C

- Stå bakom maskinen – tryck säkerhetsbygeln och håll den tryckt.
- Dra ut starthandtaget långsamt tills det tar emot och dra därefter snabbt och kraftigt. Släpp inte starthandtaget utan för det långsamt tillbaka.

Maskiner med elektrisk startanordning:



Bild 5D

- Skilj laddaren från nät och maskin.
- Stå bakom maskinen – tryck säkerhetsbygeln och håll den tryckt.
- Vrid startnyckeln på styrhandtaget tills motorn startar (startförsök max 5 sekunder, vänta minst 1 minut före nästa startförsök).

i Hänvisning

Hos maskiner med elektrisk start kan motorn (beroende på utförande) även startas manuellt med starthandtaget.

När motorn har startat:


- När motorn startat (beroende på utförande):
 - ställ tillbaka choken (såvida sådan finns),
 - ställ gasspaken (såvida sådan finns) mellan /max och /min för att varmköra motorn under kort tid.
- Ställ vid klippning gasspaken (såvida sådan finns) på full gas.

i Hänvisning

Se motorhandboken för vidare tips rörande motorn.

Stanna motorn

Bild 7

- Ställ gasspaken (såvida sådan finns) på läge /min.
- Släpp säkerhetsbygel. Motorn och klippverktyget stannar efter kort tid.

Arbete med maskinen**Till-/frånkoppling av hjuldrift**

(endast hos maskiner med hjuldrift)

Bild 6A, B, C

Tillkoppling    :

- Dra i spaken/bygel och håll fast den.

Frånkoppling    :

- Släpp spaken/bygel.

i Tips för maskiner som motsvarar bild 6C

För till-/och frånkoppling kan både den vänstra och den högra spaken resp även båda spakarna tillsammans användas.

i Hänvisning

Beroende på konstruktionen kan det när maskinen dras bakåt hända att bakhjulen blockerar resp att deras motstånd höjs. Därvid handlar det inte om ett maskinfel, utan det beror på tekniska egenskaper.

Åtgärd (beroende på modell):
Kör maskinen till att börja med något framåt utan åtdragen drivbygel och dra den därefter bakåt.

Ändring av hjuldriftens hastighet

(beroende på utförande)

! OBS!**Undvik maskinskada**

Ställ endast in när motorn är igång.

Bild 6D, E


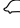


- Välj mellan olika hastighetslägen (1/min./ och 4/max./) med den lilla spaken.

Bild 6F, G

- Välj mellan hastighetslägen (1/min./ och 4/max./) med spaken.

i Hänvisning

Av tekniska skäl kan det hända att det är svårt att ändra hastigheten när maskinen står stilla.

Åtgärd: Dra åt drivbygel och välj hastighetsläge.

Avtagning och tömning av gräsupsamlaren

(hos maskiner med gräsupsamlare)

Bild 11

När avklippt material blir liggande kvar på marken eller fyllningsindikator (tillval, bild 12) visar att korgen är full:

- Släpp säkerhetsbygel och vänta tills motorn står stilla.
- Lyft upp utkastarluckan och ta av gräsupsamlaren.
- Töm gräsupsamlaren.

Klippning utan gräsupsamlaren

Om du tar av gräsupsamlaren fälls utkastarluckan ner. Vid klippning utan gräsupsamlare kastas det klippta gräset ut direkt nedåt.

Omställning till bioklipp

(hos maskiner med bioklipptillbehör)

Maskiner med bakutkast:

Bild 8A

- Lyft upp utkastarluckan.
- Ta av gräsupsamlaren.
- Sätt i bioklippkilen (beroende på modell).

- Släpp ner utkastarluckan.

i Hänvisning

Modeller med inbyggd bioklippfunktion behöver ingen separat bioklippkil – denna funktion övertas av en speciell konstruerad baklucka (bild 8B).

Maskiner med sidutkast:

Bild 9

- Montera stötskydd/bioklippklaff i stället för sidutkastet (bild 9A) eller

- Demontera sidutkastet – stötskyddet/bioklippklaffen stängs automatiskt (bild 9B).

Omställning av maskinerna till sidutkast

(beroende på utförande)

- Såvida sådan finns: Ta av gräsupsamlaren och sänk den bakre utkastarluckan.
- Lyft upp stötskydd/bioklippklaff och montera sidutkastet (bild 9C).

När arbetet är färdigt

- Dra ut startnyckeln (såvida sådan finns).
 - Vänta tills alla rörliga delar står helt stilla och motorn svalnat.
 - Stäng bensinkranen (såvida sådan finns – se motorhandboken).
 - Dra av tändstiftskontakten på motoren.
 - Töm gräsupsamlaren.
- Maskiner med elektrisk startanordning:
- Ladda batteriet 10 timmar.

i Hänvisning

Ställ endast in maskinen i slutna rum när motorn svalnat.

Tips för gräskötsel

Här är några tips hur gräsmattan ska skötas för att den ska frodas och växa jämnt.

Klippning

En gräsmatta består av olika gräsarter. Om den klipps ofta, växer mest gräsarter med starka rötter som bildar en tät gräsmatta.

Om den klipps sällan, utvecklas mest långa gräsarter och vilda örter (som t.ex. klöver och tusensköna).

Gräsmattans normalhöjd är ca 4–5 cm. Endast $\frac{1}{3}$ av den totala höjden bör klippas av, alltså klipp till normal höjd vid 7–8 cm.

Klipp den helst inte kortare än 4 cm, eftersom den då kan ta skada vid torka. Klipp högt gräs (t.ex. efter semestern) stegvis ner till normalhöjd. Klipp alltid i något överlappande banor.

Bioklippning (med tillbehör)

Gräset klipps i små bitar (ca 1 cm) och får ligga kvar på gräsmattan, vilket ger gräsmattan många näringsämnen. För optimalt resultat måste gräsmattan alltid klippas kort, se även punkt "Klippning". Beakta följande anvisningar vid bioklippning:

- Klipp ej vått gräs.
- Klipp aldrig av mer än max 2 cm av den sammanlagda gräslängden.
- Kör långsamt.
- Kör med max motorvarvtal.
- Rengör klippaggregatet regelbundet.

Transport

Korta sträckor för hand

Fara

Föremål kan gripas av det roterande klippaggregatet och förorsaka skador när de slungas ut.

Stäng av motorn innan maskinen transporteras över andra ytor än gräs.

Med ett fordon

Fara

Stäng av motorn och låt den svalna före varje transport.

Dra av tändstiftskontakten.

Transportera aldrig maskinen i lutande läge.

Se vid transport på eller i ett fordon till att maskinen inte kan rutscha.

Maskinen får endast transporteras med tom bränsletank. Tanklocket måste vara ordentligt stängt.

Maskiner med hopfällbar styrstång:

Bild 10

- Spara plats genom att fälla ihop styrstången.

Underhåll/Rengöring

Fara

För att förebygga eventuella skador, måste följande punkter beaktas innan arbeten på maskinen påbörjas

- stäng av motorn,
- dra ut startnyckeln (såvida sådan finns),
- vänta tills alla rörliga delar står helt stilla och motorn svalnat,
- dra av tändstiftskontakten på motorn för att förhindra att motorn startar oavsiktligt.
- beakta ytterligare säkerhetsanvisningarna i motorhandboken.

Fara

Som skydd mot skador av klippaggregatet ska alla åtgärder som byte eller slipning av kniven endast utföras av fackverkstad (specialverktyg nödvändiga).

Knivbultens åtdragningsmoment:

- 51–68 Nm (gräsklippare med stålåpa)
- 36–44 Nm (gräsklippare med plaståpa)

OBS!

För att motorn inte ska ta skada av bränsle eller olja ska maskinen alltid lutas så, att tändstiftet är riktat uppåt.

Underhåll

OBS!

Beakta undehållsföreskrifterna i motorhandboken.

Låt en fackverkstad se över maskinen efter varje säsong.

Låt endast en fackverkstad utföra reparationer liksom byte av defekta batterier resp defekta säkringar.

OBS!

Motorolja är miljöfarlig

Vid byte av motoroljan lämna in förbrukad olja till en samlingsställe för spilloja eller en avfallshandlingsföretag

Batterier är miljöfarliga

Förbrukade batterier får ej kastas i hushållssoporna. Lämna in förbrukade batterier till din försäljare eller en avfallshandlingsföretag. Demontera batteriet innan maskinen skrotas.

Hänvisning

Beakta kontroll- och underhållsintervallen i motorhandboken.

Beroende på modell är maskinen utrustad med en elektronisk underhållsindikering (bild 13).

Beakta dessa underhållsindikeringar förutom de skriftliga underhållsanvisningarna. Handhavande liksom vidare information framgår av underhållsindikeringens bifogade separata bruksanvisning.

Före varje drift

- Kontrollera oljenivån, fyll på vid behov.
- Kontrollera att skruvförbanden är riktigt åtdragna, dra åt vid behov.
- Kontrollera säkerhetsanordningarna.

Kontroll av kopplingsingreppspunkt:

(endast hos maskiner med hjuldrift)

- När motorn är igång och hjuldriften fränkopplad får maskinen ej röra sig framåt.
- När motorn är igång och hjuldriften tillkopplad ska maskinen röra sig framåt.

Bild 15

- Ställ vid behov in ingreppspunkten med ställskruven/ställmuttern på hjuldriftspaken (beroende på utförandet på bowdens undersida) eller bowdenvajern.

Hänvisning

Hos vissa modeller är inställning ej möjlig.

Efter de första 2–5 drifttimmarna

- Byt olja, se motorhandboken.

Efter varje klippning eller var 8:e vecka

(endast maskiner med elektrisk startanordning)

- Ladda batteriet 10 timmar.

En gång per säsong

- Byt olja, se motorhandboken.
- Smörj alla ledpunkter och vridfjädrar på utkastarluckan.
- Låt en fackverkstad se över och underhålla maskinen efter varje säsong.

Rengöring

OBS!

Rengör maskinen efter varje användning. Användning av en icke rengjord maskin kan leda till material- och funktionsskador.

Använd ej högtryckstvätt för rengöring.

Rengöring av gräsuppsamlaren

(endast vid maskiner med gräsuppsamlare)

Rengöring är lättast direkt efter klippning.

- Ta av gräsuppsamlaren och töm den.
- Gräsuppsamlaren kan rengöras med en kraftig vattenstråle (trädgårdsslang).
- Låt den torka ordentligt innan du använder den nästa gång.

Rengöring av gräsklipparen

Fara

När du arbetar med skäraggatet är det lätt hänt att du skadar dig. Använd därför alltid skyddshandskar.

OBS!

För att motorn inte ska ta skada av bränsle eller olja ska maskinen alltid lutas så, att tändstiftet är riktat uppåt.

Spruta inte av maskinen med vatten, eftersom det kan skada de elektriska delarna.

Rengör helst maskinen direkt efter klippning.

Rengöring av gräsklipparen utan tvättsystem för klippdäcket:

- Rengör området runt knivarna och utkastarluckan med en liten borste eller en trasa.
- Ställ maskinen på hjulen och avlägsna alla gräs- och smutsrester.

Rengöring av gräsklipparen med tvättsystem för klippdäcket:

Bild 14

Gräsklippare med tvättsystem för klippdäcket är utrustade med en vattenanslutning. Därmed kan gräsrester spolav från klippdäckets undersida och avlagringar av korroderande kemikalier förhindras.

Gå tillväga på följande sätt när du klippt färdigt:

- Ställ maskinen på en plan stenfri yta.

Hänvisning

Utkastarschaktet får inte vara riktat mot hus, garage eller liknande.

- Montera en gängse slangadapter (tillval i leveransen) på en vattenslang och anslut den till anslutningen på klippdäcket.
- Öppna vattenkranen.
- Starta motorn och låt den gå några minuter.
- Stanna motorn och lossa vattenslangen på maskinen.

Efter rengöring:

- Starta motorn och låt den gå några minuter för att torka klippdäckets undersida.
- Stanna motorn.

Längre förvaring

Fara

Explosions- och brandfara

Med bränsle (bensin) i tanken får maskinen ej förvaras i rum där bensinånga kan komma i kontakt med öppen eld eller gnistor.

OBS!

Materialsador på maskinen

Förvara maskinen (med avsvlnad motor) endast i rena och torra rum. Skydda maskinen mot rost vid längre förvaring (t.ex. under vintern).

Åtgärder efter en säsong eller om maskinen inte ska användas på minst en månad:

- Tappa av bränslet i ett lämpligt kärl och lägg ned motorn enligt handbokens beskrivning.

OBS!

Tappa av bränslet endast utomhus.

- Rengör maskinen och gräsuppsamlaren.
- Skydda alla metalldelar mot rost genom att avtorka dem med en oljat trasa (hartsfri olja) eller bespruta dem med oljaspay.
- Ladda batteriet (såvida sådant finns).

Garanti

För varje land gäller vår representants garantivillkor.

Eventuella fel på maskinen repareras kostnadsfritt under garantitiden såvida orsaken är material- eller tillverkningsfel.

Kontakta återförsäljaren eller vår representant vid garantifall.



Motorinformation

Motortillverkaren är ansvarig för alla eventuella motorproblem när det gäller effekt, effektmätning, tekniska data, garanti och service.

Närmare information återfinns i den separata motorhandboken som levereras av motortillverkaren.

När det blir fel på maskinen

Driftstörningar hos gräsklipparen har ofta enkla orsaker, som du bör känna till och delvis kan åtgärda själv. Kontakta din försäljare om du är tveksam.

Problem	Orsak	Åtgärd
Starthandtaget kan inte dras ut.	Säkerhetsbygeln ej aktiv.	Tryck säkerhetsbygeln mot styrstången.
	Kniv blockerad.	Dra av tändstiftskontakten och åtgärda blockeringen.
Motorn startar inte.	Motor defekt.	Uppsök fackverkstad.
	Gasspaken står fel.	Ställ gasspaken på läge  eller CHOKE (vid kall motor).
		Ställ gasspaken på läge  /max eller START (vid varm motor).
	Klipparen står i högt gräs.	Ställ klipparen på en yta med kort gräs.
	Inget bränsle i tanken.	Fyll tanken med rent bränsle.
	Tändstiftskontakten ej ansluten.	Anslut tändstiftskontakten.
	Bränslet för gammalt eller smutsigt.	Ersätt det gamla bränslet med nytt.
	Luftfiltret smutsigt.	Rengör luftfiltret.
	Choken ej använd.	Använd choken.
	Flödaren ej använd vid kallstart.	Använd flödaren.
	– Vid maskin med elektrisk start:	Batteriet urladdat.
Ledning defekt.		Kontrollera om elektriska ledningen är OK.
Säkring defekt.		Låt en fackverkstad byta ut en defekt säkring.
Ovanliga ljud (det skramlar, rasslar eller skallrar).	Skrubar, muttrar eller andra fästaneländningar sitter löst.	Fäst delarna. Uppsök fackverkstad om ljuden kvarblir.
Skakningar, vibrationer.	Kniv lös.	Låt en fackverkstad dra åt knivens fästskruv.
	Kniv defekt.	Låt en fackverkstad byta kniv.
	Kniv obalanserad.	Låt en fackverkstad byta eller balansera kniven.
	Motorn sitter löst.	Låt en auktoriserad verkstad fästa motorn.
Ojämnt snitt eller varvtalet sjunker.	För högt gräs.	Ställ in högre klipphöjd, klipp två gånger vid behov.
Gräset ligger kvar eller gräsups-samlaren blir inte full.	Gräset för vått.	Låt gräsmattan torka.
	Utkast tilltäppt.	Stäng av motorn och åtgärda tilltappningen.
	Kniven slö.	Låt en fackverkstad byta eller slipa kniven.
	Otillräcklig motoreffekt.	Klipp oftare, ställ in större klipphöjd.
	Gräsupsamlaren är full.	Stäng av motorn och töm gräsups-samlaren.
	Gräsupsamlaren är smutsig.	Stäng av motorn och rengör luftöppningarna i gräsupsamlaren.
Hjuldriften fungerar inte.	Kilremmen har gått av eller växel defekt.	Låt en fackverkstad byta ut de defekta delarna.
	Vajer/bowdenvajer har brustit.	Låt en fackverkstad byta ut de defekta delarna.