

SV LÄS DETTA INNAN ARBETET PÅBÖRJAS!

Läggningsinstruktion Mekanisk fog, 2G

Läggningsinstruktion för mekanisk fog, 2G

Läggning av flytande lamellparkett med mekanisk fog

Läs noga igenom hela läggningsinstruktionen innan du börjar installera golvet.

Förberedelser

- Börja med att akklimatisera paketen i den rumsmiljö som paketen senare skall installeras i. Beroende på temperatur rekommenderar vi 24-48 timmar. Förvara golvbrädorna i sina förpackningar tills det är dags att installera.
- Var noga med att avsyna varje bräda före installation. Om du har anlitat en fackman skall vederbörande läsa hela läggningsanvisningen innan installationen påbörjas. Leverantören tar inget ansvar för uppenbara fel eller förluster som kunde konstaterats före installationen. Golvbrädor installeras vanligtvis flytande men kan också nedlimmas. Vid nedlimning rekommenderar vi att du anlitat en fackman.
- Öppna 2-3 paket i taget för att se eventuella nyans-, färg- och designsdifferenser. Lägg ut golvbrädorna för att få en bra färgspridning.
- Ta bort eventuellt löst trä i brädans fog genom att knacka till brädan på högkant mot golvytan.
- Golvet installeras s.k. flytande vilket innebär att golvbrädorna fogas samman med varandra utan att fästas i undergolvet.
- Vi rekommenderar NQD's Golvfoam Professional med fuktspärr.

Kontrollera före installation

- Undergolvet skall vara torrt, plant, fast och rent.
- Heltäckningsmattor ska avlägsnas.
- Vid installation på cellplast (EPS) se speciella instruktioner.
- Lamellparketten kan installeras på golvvärme. Det är viktigt att ett eventuellt golvvärmesystem ger en effektiv och jämn värmefördelning över golvet. Golvets ytemperatur får aldrig överstiga 27°C (gäller även vid rör till värm radiatorer och under eventuella mattor etc.). Därför rekommenderar vi att yttemperaturen inte överstiger 26°C som en säkerhetsåtgärd. Lamellparkett av bok och lönn sväller och krymper mer än andra träslag, därför avråder vi installation av dessa träslag på golvvärme.
- Kontrollera undergolvets planhet med hjälp av en rätskiva. Om 2 m rätskiva används är vårt krav ± 3 mm nivåskillnad. Om ojämnheterna är större måste undergolvet utjämnas.
- Rummets luftfuktighet skall ej överstiga 60% RF, heller inte understiga 30% RF. Om RF understiger 30% ökar risken för konkavitet samt springor mellan golvbrädorna. Man kan med hjälp av en luftfuktare tillföra fukt.

Underhåll och skötsel

- När nytt golv lagts på undergolv med golvvärme är det viktigt att värmen ökas stegvis, vi rekommendera att ökningen sker under 3-4 veckors tid, några grader i taget.
- Det är viktig att man gör en installationsoljning av oljade produkter som skall ligga på golvvärme direkt efter installationen.
- Vi rekommenderar en installationsoljning av oljade produkter även om de inte skall ligga på golvvärme för att ge golvet ett extra skydd.
- Lamellparkettgolv är enkla att sköta. Daglig skötsel görs lämpligtvis genom dammsugning samt varsamt fuktorka det med en väl urvriden trasa. Tänk på att inte fuktorka för ofta eftersom trä är känsligt mot vatten. När du fuktorkar golvet ska golvytan vara torr inom 1 minut, då vet du att du har använt rätt mängd vatten. Om du använder för mycket vatten kan golvet skadas.
- Om du råkar spilla vatten på ditt golv avger det inga spår om du torkar upp det omgående.
- Lägg en dörmmatta utanför och innanför ytterdörren så slipper du få in smuts och grus vilket sliter hårt på golvytan.
- Att använda anpassade "tassar" på möbler är att rekommendera, då undviker du onödiga märken och repor i golvet.
- Om golvet blivit utsatt för hårdare slitage går det utmärkt att renovera det genom att maskinslipa och sedan ytbehandla det på nytt. Däremot om du har ett borstat, handskrapat eller pigmenterat (laserat) golv går dessa ytterligheter inte att återskapa.
- Var försiktig med starka fläckborttagningsmedel. Om för stor mängd används och gnidning/gnuggning görs för hårt kan det påverka lacken eller oljan på ditt golv.

Fläckborttagning

Fläck av:
Asfalt, gummi, olja, solkräm, sot, choklad, fett
Färgkriter
Stearin, tuggummi

Blod

Tas bort med:
Tvättnafta (lacknafta)
T-sprit och vatten (50/50)
Kylspraya eller lägg en plastpåse med isbitar på fläcken. Skrapa sedan försiktigt
Kallt vatten

ENG READ THIS BEFORE YOUR WORK BEGINS!

Flooring installation guide Mechanical joint system, 2G

Läggningsinstruktion för mekanisk fog, 2G

Laying of floating laminate parquet with mechanical joint system
Please read the installation instructions thoroughly before installing the product.

Preparation

- Begin by acclimatising the flooring packages in the room where the flooring is to be installed. We recommend 24–48 hours depending on the temperature.Keep the boards in their packages until it is time to install them.
- Carefully inspect each board before installation. If you have hired a professional, make sure they read the instructions thoroughly before proceeding with the installation. The supplier accepts no responsibility for loss or damage that could have been avoided before installing. The flooring is normally installed floating, but can also be glued down. For the glued variety, we recommend you hire a professional.
- Open 2-3 packages at a time to check nuance, colour and design discrepancies.
- Lay the boards out to get a good colour spread.
- Tap the edge of the board lightly on the floor to remove any wood splinters in the joints.
- The floor is installed floating, which means that the boards are joined together without being fixed to the subfloor.
- We recommend NQD's Golvfoam Professional floor foam with vapour block.

Before installing

- The subfloor must be dry, even, firm and clean.
- Fitted carpets must be removed.
- For installing on cellular plastic (EPS), see special instructions.
- Laminate parquet can be installed on top of underfloor heating.
- It is important for any underfloor heating system to give an efficient and even heat distribution across the floor. The floor surface temperature must never exceed 27°C (this also applies to pipes to wall radiators and under carpets, etc.). Therefore, we recommend that the surface temperature does not exceed 26°C as a precaution. As laminate floors of beech and maple swell and shrink more than other types of wood, we advise against installing them on top of underfloor heating.
- Check the evenness of the subfloor using a straightedge. If using a 2-metre long straightedge, our requirement is a ± 3 mm difference. If the unevenness is greater than this then the subfloor has to be evened out.
- The room's relative humidity (RH) should not exceed 60%, or fall below 30%. If the RH falls below 30% there is a greater risk of concavity and gaps between the floorboards. Humidity can be improved using an air humidifier.

Maintenance and care

- When a new floor is laid on top of a sub-flooring with in-floor heating, it is important that the heat be increased gradually. We recommend that the increase take place over a period of 3-4 weeks, a few degrees at a time.
- It is important to do a pre-installation oiling of any oiled products that will rest on the in-floor heating immediately after installation.
- We recommend that oiled products undergo a pre-installation oiling even if they are not to rest on the in-floor heating in order to provide the floor with extra protection.
- Laminate parquet flooring is easy to maintain. Daily care is best done by vacuuming andwiping carefully with a well-wrung damp cloth. Do not use a damp cloth too often as wood is sensitive to water. When using a damp cloth, if the surface dries in one minute then you know you have used the right amount of water. Using too much water could damage the floor.
- If you spill water on the floor, wipe it up immediately to avoid a permanent stain.
- Put a doormat inside and outside of entrance doors to avoid dirt and grit causing wear and tear to the floor surface.
- Furniture pads are highly recommended to avoid marks and scratches.
- If the floor has been exposed to a lot of wear and tear, simply machine-sand it and treat the surface again. Brushed, hand-scraped and pigmented (stained) floors cannot be restored in this way.
- Be careful when using strong stain removal agents. If a large amount is used with hard rubbing then it could affect the varnished or oiled finish.

Stain removal

Stains of:
Asphalt, rubber, oil, sun lotion, soot, chocolate, fat
Coloured crayons
Candle wax, chewing gum

Blood

Are removed with:
Stoddard solvent (white spirit)
Methylated spirit and water (50/50)
Cold spray, or put a plastic bag of ice cubes on the stain then scrape carefully
Cold water

DE BITTE VOR ARBEITSBEGINN DIE NACHSTEHENDEN HINWEISE LESEN!

Verlegeanleitung Mechanische Fuge, 2G

Läggningsinstruktion för mekanisk fog, 2G

Velegung von schwimmendem Mehrschichtparkett mit mechanischer Fuge
Lesen Sie die gesamte Verlegeanleitung sorgfältig durch, bevor Sie mit dem Einbau des Fußbodens beginnen.

Vorbereitung

- Beginnen Sie mit der Akklimatisation der Pakete in der räumlichen Umgebung, in der der Fußboden verlegt werden soll. Je nach Temperatur empfehlen wir 24-48 Stunden. Bewahren Sie die Dielen in ihren Verpackungen auf, bis es Zeit für die Verlegung ist.
- Sehen Sie sich jede Diele vor dem Einbau genau an. Wenn Sie einen Fachmann beauftragt haben, muss dieser vor Beginn der Installation die gesamte Verlegeanleitung lesen. Der Lieferant haftet nicht für offensichtliche Mängel oder Verluste, die vor der Installation hätten festgestellt werden können. Die Dielen werden üblicherweise schwimmend verlegt, können aber auch verleimt werden. Bei Verleimung empfehlen wir, einen Fachmann mit den Arbeiten zu beauftragen.
- Öffnen Sie jeweils 2-3 Pakete, um eventuelle Farbton- und Designunterschiede erkennen zu können. Legen Sie die Dielen aus, um eine gleichmäßige farbliche Verteilung zu erzielen.
- Entfernen Sie eventuelles loses Holz aus der Nut der Diele, indem Sie die Diele hochkant gegen den Fußboden klopfen.
- Der Fußboden wird schwimmend verlegt, d.h. die Dielen werden aneinandergefügt, ohne am Untergrund befestigt zu werden.
- Wir empfehlen NQD's Golvfoam Professional mit Feuchtigkeitssperre.

Überprüfung vor Verlegung

- Der Untergrund muss trocken, eben, fest und sauber sein.
- Auslegeware ist zu entfernen.
- Bei Verlegung von Polystyrol (EPS) gelten gesonderte Anweisungen.
- Das Mehrschichtparkett kann auf Fußbodenheizungen verlegt werden. Wichtig ist, dass das Fußbodenheizsystem die Wärme effektiv und gleichmäßig über den Fußboden verteilt. Die Oberflächentemperatur darf zu keinem Zeitpunkt 27°C überschreiten (gilt auch bei Rohren von Heizkörpern und unter eventuellen Teppichen usw.). Wir empfehlen, dass die Oberflächentemperatur 26°C nicht als Vorsichtsmaßnahme überschreitet. Mehrschichtparkett aus Buche und Ahorn schwillt an, daher raten wir davon ab, Fußböden aus diesen Holzarten auf Fußbodenheizungen zu verlegen.
- Überprüfen Sie mit einer Richtlatte, ob der Untergrund eben ist. Bei Verwendung einer Richtlatte von 2 m Länge darf der Höhenunterschied maximal ± 3 mm betragen. Bei größeren Ungleichmäßigkeiten muss der Untergrund ausgeglichen werden.
- Die Luftfeuchte im Raum darf 60 % rF nicht überschreiten und 30 % rF nicht unterschreiten. Wenn die relative Luftfeuchte 30% unterschreitet, erhöht sich die Gefahr der Konkavität, und es können sich Spalten zwischen den Dielen bilden. Mit Hilfe eines Luftbefeuchters kann Feuchte zugeführt werden.

Wartung und Pflege

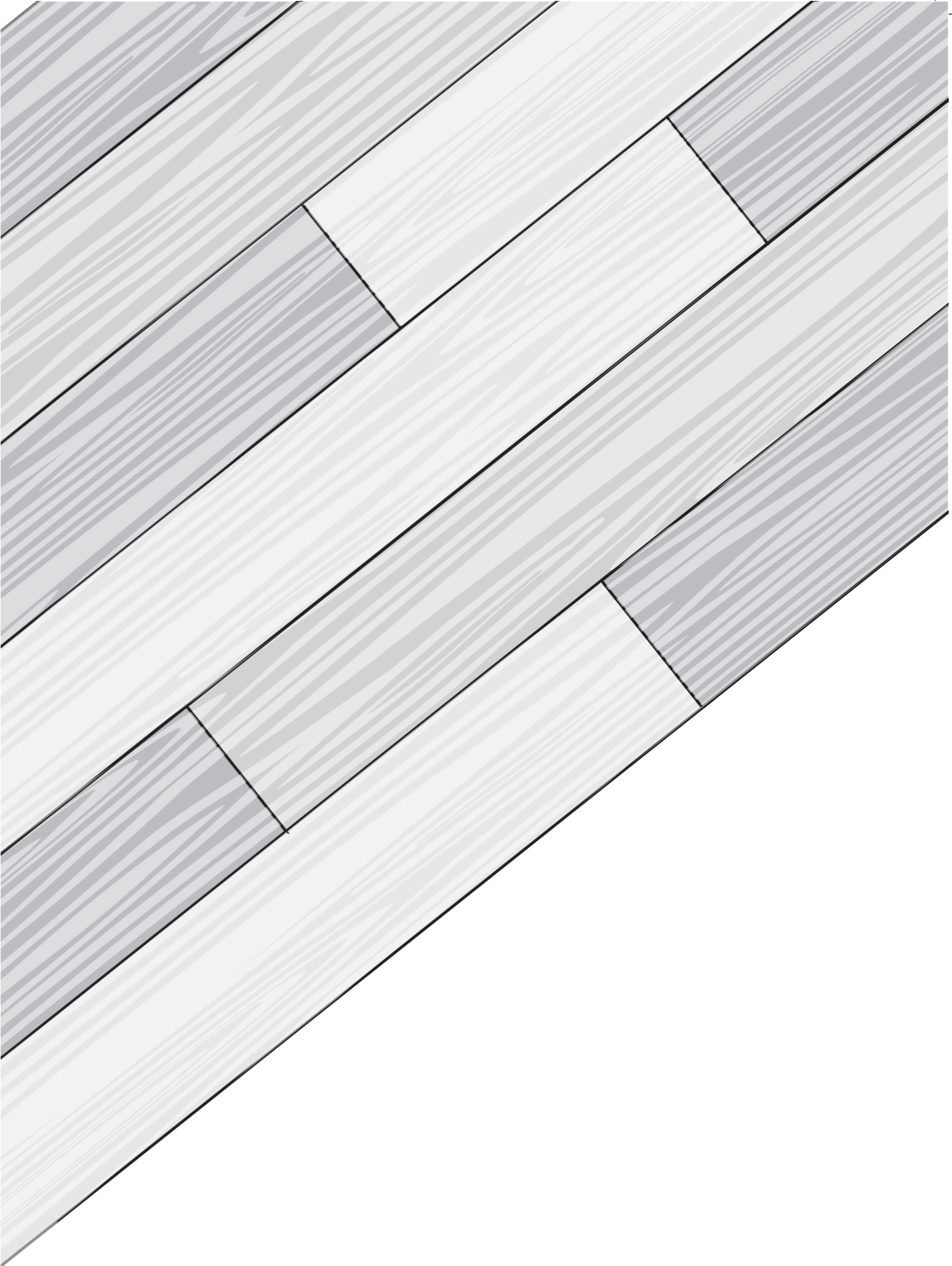
- Wenn neuer Boden auf Unterboden mit Fußbodenheizung gelegt wurde, ist es wichtig, die Wärme nur stufenweise zu erhöhen. Wir empfehlen eine Erhöhung um jeweils wenige Grade während einer Periode von drei bis vier Wochen.
- Mehrschichtparkettböden sind pflegeleicht. Die tägliche Pflege erfolgt am besten durch Staubsaugen und vorsichtiges Wischen mit einem gut ausgewrungenen Lappen. Wischen Sie den Fußboden nicht zu oft, da Holz empfindlich gegen Wasser ist. Nach dem Wischen sollte die Fußbodenoberfläche innerhalb von 1 min trocken sein - dann wissen Sie, dass Sie die richtige Menge Wasser verwendet haben. Bei Verwendung von zu viel Wasser kann der Fußboden Schaden nehmen.
- Falls Sie versehentlich Wasser auf den Fußboden schütten, hinterlässt es keine Spuren, wenn Sie es umgehend aufrocknen.
- Legen Sie einen Fußabtreter auf beide Seiten der Eingangstür - hereingetragener Schmutz und Kies beanspruchen die Fußbodenoberfläche sehr.
- Wir empfehlen die Verwendung von passenden Möbelgleitern, so vermeiden Sie unnötige Kratzer und Druckstellen am Fußboden.
- Falls der Fußboden stark verschlissen ist, kann er jederzeit renoviert werden, indem man ihn mit der Maschine abschleift und die Oberfläche danach neu behandelt. Fall Sie jedoch einen gebürsteten, handgeschliffenen oder pigmentierten (lasierten) Fußboden haben, lassen sich diese äußeren Eigenschaften nicht wiederherstellen.
- Seien Sie vorsichtig mit starken Fleckenentfernern. Falls eine zu große Menge verwendet wird und man zu hart reibt, kann dies den gelackten oder geöiten Fußboden beeinträchtigen.

Fleckenentfernung

Flecken aus:
Asfalt, Gummi, Öl, Sonnenschutzcreme, Ruß, Schokolade, Fett
Farbkreide
Stearin, Kaugummi

Blut

Entfernung mit:
Waschbenzin (Lackbenzin)
Spiritus und Wasser (50/50)
Kühlspray auftragen oder einen Plastikbeutel mit Eiswürfeln auf den Fleck legen. Danach vorsichtig kratzen.
Kaltes Wasser



Monteringsanvisning Installation instructions Installationsanleitung

Installation

Parkettgolv skall i de flesta fall skyddas mot fukt från underlaget. Vi rekommenderar en godkänd och kombinerad ljudisolerings-, fukt- och ångspärrsfoam. Observera att det är obligatoriskt med fuktskydd på undergolv som är av typ nygjutna bjälklag, lättbetongbjälklag, betonggolv direkt på mark, kryprumsgrund eller golvvärmesystem. Undergolvet skall vara väl rengjort för att undvika mögel. Är RF i underlaget över 90% får golvinstallation absolut inte ske.

Golvbrädorna skall läggas i rummets längdriktning. Golvet rör sig beroende på årstid (temperatur och luftfuktighet) och skall därför ha en rörelsefog på minst 10 mm mot väggar och fasta föremål (trappor, pelare, dörrkarm etc.). För större golvytor (> 6 m) ska du räkna med 1,5 mm rörelsefog per meter golvbredd. Denna rörelsefog skall finnas runt hela golvet mot väggen och andra fasta föremål. Tänk på att det räcker om en punkt av ditt installerade golv ligger dikt an en annan yta (t.ex. vägg) för att golvetns möjlighet att expandera upphör.

Lamellparketten kan installeras flytande i en rumsmiljö upp till 12 m golvbredd och 24 meter golvängd. Om golvytan är större ska golvet delat med en rörelsefog. Vi rekommenderar även att dela golvet vid dörröppningar med hjälp av rörelsefog, denna täcker du med en T-list eller dörrröskel. En golvsockel eller T-list behöver vara 50% tjockare än rörelsefogens bredd. Exempelvis om du har 10 mm rörelsefog mellan golv och vägg, skall golvsockeln vara minst 15 mm.

Mät först rummets bredd. Beräkna hur många golvbrädor det går åt på bredden av ditt rum. Om sista brädraden blir smalare än 40 mm bör även den första raden klyvas så att start- och avslutningsbrädan får samma bredd. Tänk på att det är enklast att börja installationen vid den längsta väggen som har flest dörrar. Om det finns dörrar på kortsidan så börja raden där. Golvbrädorna kan installeras både från höger och från höger men även baklänges.

Om du träffar på en skadad bräda ska du sortera bort denna. Den kanske måste kasseras eller kan användas vid avslutningen. Naturligtvis får du byta ut defekta golvbrädor på inköpsstället. Golvläggaren är ansvarig för att golvbrädor med uppenbara fel inte installeras.

Använd kilar för att skapa rätt avstånd mellan golv och vägg (rörelsefog). Kapa slutbrädan i första raden till rätt längd och börja nästa rad med biten som blev över. Vid mönsterläggning anpassas nästkommande brädlängd efter valt mönster. Golvbrädornas ändskarvar skall förskjutas med minst 400 mm.

1 Börja i ett högerhörn och lägg den första brädan i rummets längdriktning. Underläppen ska vara vänd in mot rummet. Lägg kilar mellan golvbrädorna och väggen. Lita inte på att väggen är rak. Kontrollera med ett rätsnöre eller laser att första raden är rak. Den första brädraden måste ibland anpassas till en krokig vägg. Rita av väggens kontur på golvbrädorna och säga efter sträcket. Justera avståndet till väggen med kilarna.

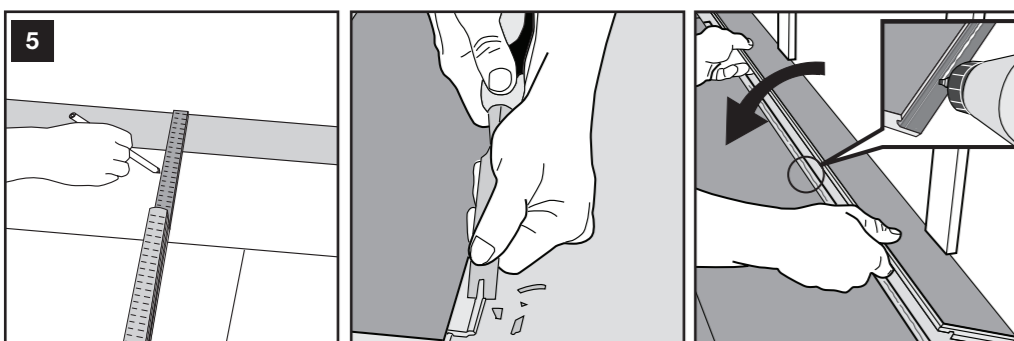
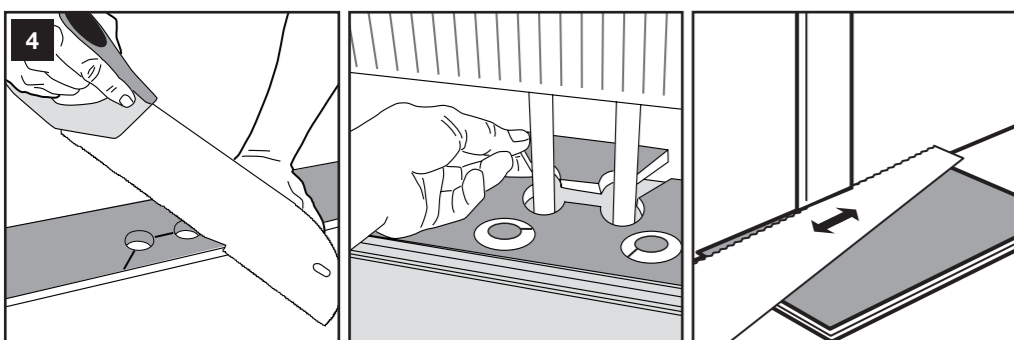
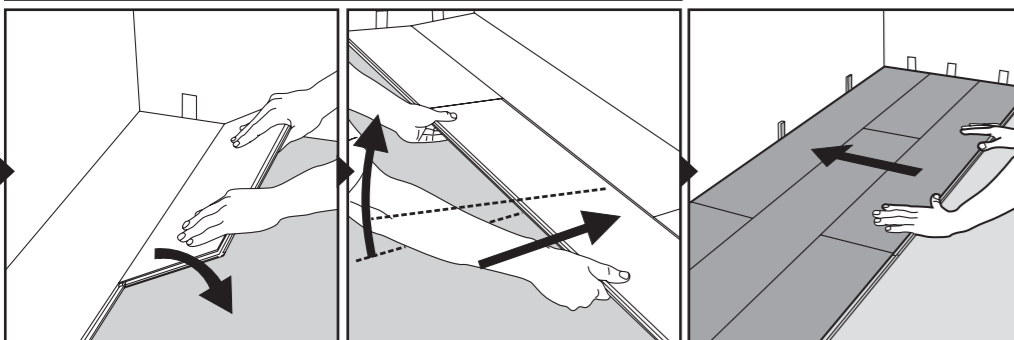
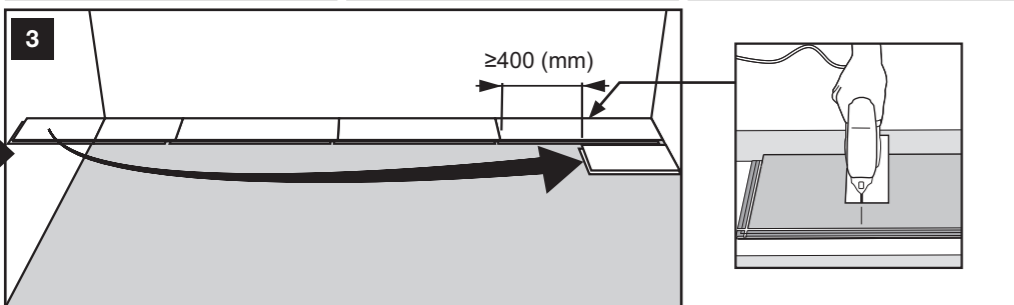
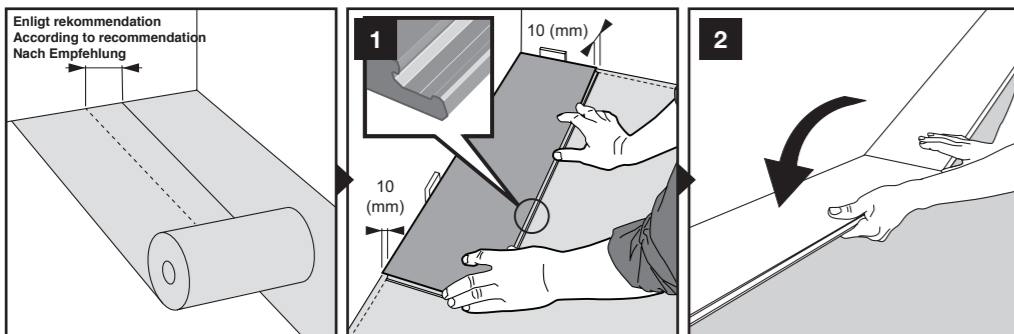
2 Nästa bräda placeras med kortändan mot den första brädans kortända. Luta brädan i en vinkel på ca 30°, placera den i noten på den första brädan och lägg ner. Fortsätt på samma sätt längs hela den första raden. Kapa den sista brädan i den första raden till rätt längd. Passa in ändbrädan och glöm inte rörelsefogen runt golvet.

3 Börja nästa rad med den bit som blev över från förra raden. Golvbrädornas ändskarvar ska förskjutas minst 400 mm. Börja med att installera hela andra radens kortändar för att sedan med samma teknik vinkla hela radens långsida. Knacka lätt med en slagklot samtidigt som du håller upp långsidan så att fogen blir tät. Tryck därefter lätt på brädan nedåt samtidigt som du knackar lätt på brädans långsida så den faller på plats. Var försiktig när du knackar ihop golvbrädorna så inte klickfogen skadas. Se till att du heller inte har löst trä i fogen, då detta kan hindra eller skada brädan om den tvingas ihop.

Fortsätt lägga de återstående raderna på samma sätt. Observera att delade golvbrädor får förekomma, vilka skall installeras flytande. Dessa delade golvbrädor kan även användas som start- och stoppgolvbrädor.

4 För värmeledningsrör borras hål i brädan. Hålen ska vara minst lika stora som rörelsefogen runt om hela röret. Säga ut en kil som bilden visar. Täck hålen med rörmanschetter. Om du måste kapa ett dörrfoder använder du en golvbräda som underlag så får du rätt höjd.

5 Sista brädraden klyvs till rätt bredd. Lägg sista brädan ovanpå näst sista brädraden med ca 5 mm förskjutning mot väggen så får du en lagom stor rörelsefog. Markera med en penna och säga efter sträcket som på figuren. Använd en kofot eller ett klackjärn för att få brädan på plats. Sätt kilar mellan golv och vägg. När du monterar golvsocklar får dessa inte pressas för hårt ned mot golvet så att detta låses. Detta gäller naturligtvis alla lister som ska monteras.



Installation

Parquet flooring must, in most cases, be protected from moisture rising from the subfloor. We recommend an approved and combined sound absorbent, moisture and vapour barrier foam. Please note that moisture protection is compulsory on newly concreted subfloor structures, light concrete structures, concrete flooring directly on the ground, crawl-space foundations and underfloor heating systems. The subfloor must be well cleaned to avoid mould forming. If the subfloor RH is over 90% then the floor must absolutely not be installed.

The floorboards should be placed lengthwise in the room. Wooden floors move with the seasons (temperature and humidity) and should therefore have an expansion gap of at least 10 mm to walls and other permanent fixtures (staircases, posts, doorframes, etc.). For larger floor areas (> 6 m) you should calculate with a 1.5 mm expansion gap per metre floor width. This expansion gap should go around the entire floor against walls and other permanent fixtures. Bear in mind that it only takes a small part of your floor up against another surface (e.g. a wall) to stop it from expanding.

Laminate parquet flooring can be installed floating in a room of up to 12 m in width and 24 metres in length. Larger floor areas have to be divided by an expansion gap. We also recommend dividing a floor with an expansion gap at door openings that you can cover using a T-strip or door threshold. Skirting boards or T-strips need to be 50% thicker than the width of the expansion gap. For example, if you have a 10 mm expansion gap then the skirting board will need to be at least 15 mm.

First measure the width of the room. Calculate the number of floorboards required to cover the width of the room. If the last board needs to be cut smaller than 40 mm then you should instead cut the first and last board to the same width to give an even finish. Bear in mind that it is easier to begin the installation along the longest wall with most doors. If there are doors along the short side then begin the rows there. The floorboards can be installed from the right, from the right or backwards.

If you come across a damaged floorboard, remove it. It might have to be scrapped or could be used as a short end to a row. Naturally you may change damaged floorboards at the place of purchase. It is the floor layer's job to ensure that floorboards with obvious flaws are not installed.

Use a wedge to get the right distance between the floor and a wall (expansion gap). Cut the end board in the first row to the right length and begin the next row with the leftover piece. When pattern-laying, adjust the next board length to the selected pattern. The board ends should be displaced by at least 400 mm.

1 Begin in a right hand corner and lay the first board along the length of the room. The lower lip should face in towards the room. Place wedges between the boards and the wall. Walls are not always straight. Check the straightness of the first row with a length of string or a laser. The first board sometimes has to be adapted to suit a curved wall. Draw the shape of the wall on the board and saw along the line. Adjust the distance to the wall using a wedge.

2 Lay the next board with its short end against the short end of the first board. Tilt the board at an angle of about 30°, place it in the groove on the first board and lay it down. Continue this way along the entire first row. Cut the last board of the first row to the correct length including the expansion gap. Slot it in the groove.

3 Begin the next row with the cut-off from the last row. The board ends should be displaced by at least 400 mm. Begin by laying the entire second row end to end and use the same technique to angle the whole long side. Tap it gently while holding the long side up to get a tight fit. Then gently push the board down while you tap it lightly on its long side so that it falls into place. Be careful when tapping the board so as not to damage the click joints. Make sure there are no loose splinters in the joints as they could prevent locking and may damage the boards if they are forced together.

Continue laying the remaining boards in the same way. Note that dividing floorboards may occur and should be installed as floating. These boards can also be used as start and stop floor boards.

4 Heating pipe holes are drilled in the board. The holes should be the same size as the expansion gap around the whole pipe. Make a cut as shown in the picture. Cover the holes with pipe collars. If you have to cut a door frame, use a piece of floorboard to get the right height.

5 The last row of boards are cut to the correct width. Place the last board on top of the last but one row roughly 5 mm from the wall to get a good expansion gap. Mark with a pen and saw along the line as shown in the figure. Use a crowbar or similar to get the board in place. Place wedges between the floor and wall. Avoid pressing skirting boards hard against the floor as they will lock it tight. This naturally applies to all door frames and skirtings.

Verlegung

Parkettfußboden ist in den meisten Fällen gegen Feuchtigkeit vom Untergrund zu schützen. Wir empfehlen eine zugelassene Trittschalldämmung mit integrierter Leichtkeits- und Dampfsperre. Beachten Sie, dass auf Unterböden wie frisch gegossenen Geschossdecken, Betonfußböden auf Erdreich, Kriechräumen oder Fußbodenheizsystemen ein Feuchteschutz obligatorisch ist. Der Untergrund muss gut gesäubert sein, um Schimmelbildung zu vermeiden. Wenn die relative Feuchte des Untergrundes mehr als 90% beträgt, darf der Fußboden auf keinen Fall verlegt werden.

Die Dielen sind in Längsrichtung des Raumes zu verlegen. Je nach Jahreszeit (Temperatur und Luftfeuchtigkeit) bewegt sich der Fußboden. Daher muss eine Dehnungsfuge von mindestens 10 mm zu Wänden und festen Gegenständen (Treppen, Säulen, Türrahmen usw.) eingehalten werden. Bei größeren Fußbodenflächen (> 6 m) sollten Sie mit 1,5 mm Dehnungsfuge pro Meter Fußbodenbreite rechnen. Diese Dehnungsfuge muss umlaufend um den ganzen Fußboden zur Wand und anderen festen Gegenständen eingehalten werden. Bitte beachten: Schon wenn ein Punkt Ihres verlegten Fußbodens dicht an einer anderen Fläche (z.B. einer Wand) anliegt, hat der Fußboden keine Möglichkeit mehr, sich auszudehnen.

Das Mehrschichtparkett kann schwimmend in Räumlichkeiten bis zu einer Fußbodenbreite von 12 m und einer Fußbodenlänge von 24 m verlegt werden. Bei einer größeren Fußbodenfläche ist der Fußboden mit einer Dehnungsfuge zu teilen. Wir empfehlen, den Fußboden auch an Türöffnungen mit Hilfe einer Dehnungsfuge zu teilen, diese kann mit einer T-Leiste oder einer Türschwelle abgedeckt werden. Ein Fußbodensockel oder eine T-Leiste muss 50 % stärker sein als die Breite der Dehnungsfuge. Wenn die Dehnungsfuge zwischen Fußboden und Wand zum Beispiel 10 mm beträgt, muss der Fußbodensockel mindestens 15 mm betragen.

Vermessen Sie zunächst die Breite des Raumes. Berechnen Sie, wie viele Dielen für die Breite Ihres Raumes benötigt werden. Falls die letzte Dielenreihe schmäler als 40 mm wird, sollte auch die erste Reihe gespalten werden, damit Startdielen und Abschlusssdielen die gleiche Breite haben. Beachten Sie, dass es am einfachsten ist, an der längsten Wand mit den meisten Türen mit der Verlegung zu beginnen. Falls es Türen an der Stirnseite des Raumes gibt, beginnen Sie dort mit der Verlegung. Die Dielen können von recht, von rechts und auch rückwärts verlegt werden.

Beschädigte Dielen sind auszusortieren. Sie müssen eventuell weggeworfen werden oder können als Abschluss verwendet werden. Natürlich können Sie defekte Dielen bei Ihrem Händler umtauschen. Der Fußbodenverleger haftet dafür, dass Dielen mit offensichtlichen Mängeln nicht verlegt werden.

Verwenden Sie Keile, um den richtigen Abstand zwischen Fußboden und Wand (Dehnungsfuge) sicherzustellen. Kürzen Sie die Enddielen in der ersten Reihe auf die richtige Länge und beginnen Sie die nächste Reihe mit dem abgetrennten Reststück. Bei Musterverlegung wird die Länge der folgenden Dielen an das gewählte Muster angepasst. Die Endfugen der Dielen müssen mindestens 400 mm Versatz aufweisen.

1 Beginnen Sie in einer rechten Ecke und legen Sie die erste Diele in Längsrichtung des Raumes aus. Die Unterlippe muss zum Raum gerichtet sein. Legen Sie Keile zwischen Dielen und Wand. Verlassen Sie sich nicht darauf, dass die Wand gerade ist. Überprüfen Sie mit einer Richtschnur oder einem Lasermessgerät, ob die erste Reihe gerade ist. Manchmal muss die erste Dielenreihe an eine krumme Wand angepasst werden. Zeichnen Sie die Kontur der Wand auf die Dielen auf und sägen Sie entlang der Markierung. Stellen Sie den Abstand zur Wand mit den Keilen ein.

2 Die nächste Diele wird mit dem kurzen Ende an das kurze Ende der ersten Diele angesetzt. Winkeln Sie die Dielen um ca. 30°, setzen Sie sie in die Nut der ersten Diele ein und senken Sie die Dielen. Verfahren Sie so mit der gesamten ersten Reihe. Kürzen Sie die letzte Diele in der ersten Reihe auf die richtige Länge. Passen Sie das Endstück ein und vergessen Sie die umlaufende Dehnungsfuge nicht.

3 Beginnen Sie die nächste Reihe mit dem abgetrennten Reststück von der vorigen Reihe. Die Endfugen der Dielen müssen mindestens 400 mm Versatz aufweisen. Fügen Sie die Kurzseiten der gesamten zweiten Reihe zusammen und hebeln Sie dann die gesamte Langseite der Reihe mit derselben Technik ein. Klopfen Sie mit einem Klotz nach, während Sie die Langseite hochhalten, damit die Fuge dicht wird. Drücken Sie danach die Dielen nach unten und klopfen Sie gleichzeitig leicht auf die Langseite der Dielen, so dass sie einrasten. Seien Sie vorsichtig beim Zusammenklopfen der Dielen, damit die Klickfuge nicht beschädigt wird. Achten Sie darauf, dass kein loses Holz in der Fuge ist, dieses könnte die Dielen beim Zusammenfügen behindern oder beschädigen.

Verlegen Sie die verbleibenden Reihen auf dieselbe Weise. Beachten Sie, dass geteilte Dielen vorkommen können, diese sind schwimmend zu verlegen. Diese geteilten Dielen können als Start- oder Abschlusssdielen verwendet werden.

4 Für Heizungsrohre werden Löcher in die Dielen gebohrt. Das Loch muss mindestens so groß sein wie die Dehnungsfuge rund um das Rohr. Sägen Sie einen Keil aus wie im Bild gezeigt. Decken Sie die Löcher mit Rohrmanschetten ab. Wenn Sie ein Türfutter abtrennen müssen, verwenden Sie eine Diele als Unterlage, damit Sie die richtige Höhe erzielen.

5 Die letzte Diele wird auf die richtige Breite zugeschnitten. Legen Sie die letzte Diele auf die vorletzte Dielenreihe, mit ca. 5 mm Versatz zur Wand, damit Sie eine ausreichend große Dehnungsfuge erzielen. Markieren Sie mit einem Stift und sägen Sie entlang des Striches wie in der Abbildung. Verwenden Sie ein Brechisen oder Stiefeleisen, um die Dielen einzusetzen. Setzen Sie Keile zwischen Fußboden und Wand. Wenn Sie Fußbodensockel montieren, dürfen diese nicht zu stark auf den Fußboden gedrückt werden, damit dieser nicht fixiert wird. Dies gilt natürlich auch für alle zu montierenden Leisten.