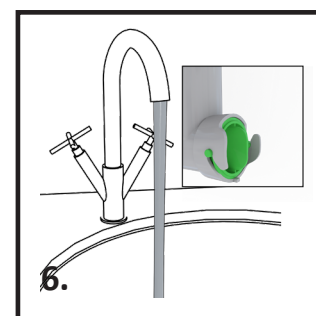
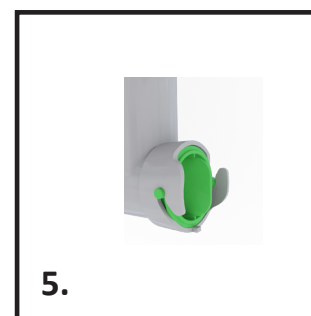
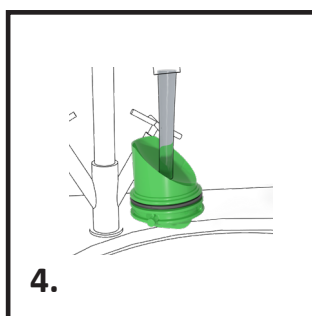
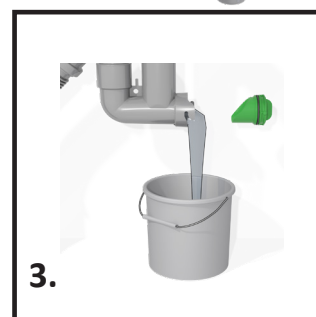
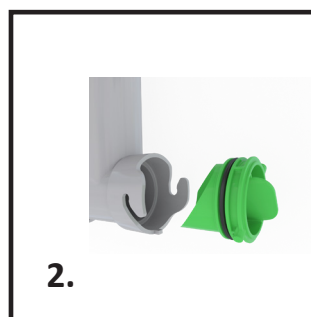
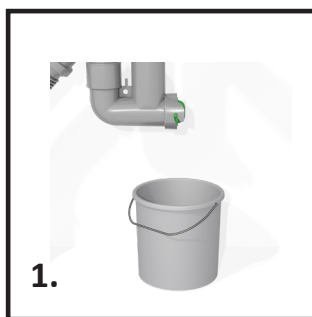


2020

PREVEX Smartloc



Rengör ditt vattenlås regelbundet så här:



1. Placera en hink under vattenlåset för att förhindra att vatten läcker ut på golvet.

2. Vrid rensproppen motsols och lösgör den från vattenlåset

3. Avlägsna slam och ev främmande föremål som förhindrar vattenflödet.

4. Rensproppen avlägsnas helt och hållet och rengörs under rinnande vatten.

5. Placera tillbaka rensproppen med den kilformade delen neråt. Vrid tillbaka rensproppen medsols med handkraft.

6. Vrid på vattnet och kontrollera att rensproppen är korrekt monterad och håller tätt.

OY PREVEX AB

Nykarleby, Finland

Tel: +358 6 781 8000
info@prevex.com



www.prevex.com