

# FRANKE SID 610-50 TH

Datablad

Make  
it  
Wonderful

## BESKRIVNING

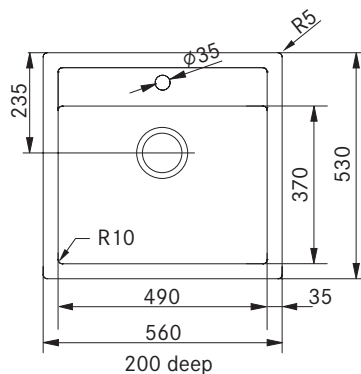
### Franke Sirius SID 610-50 TH

- Disklåda i Tectonite® material
- Hög motståndskraft mot stötar och lätt att rengöra
- Fungerar för infällnadsmontage
- 100% återvinningsbar

## TEKNISKA DATA

Skåpstorlek	min 600 mm
Yttermått (LxBxD)	560 x 530 x 200 mm
Lådmått	490 x 370 x 200 mm
Håltagningsmått	544 x 500 mm
Ventilset/Vattenlås	art.nr 112.0312.196 / 112.0175.979 (ingår)

**BAUHAUS ARTIKELNUMMER: 3199045A**



## SKÖTSEL OCH UNDERHÅLL

Tectonite® vaskar motstår de flesta fläckar. Blekmedel rekommenderas inte då det bleker vasken istället för att ta bort missfärgningen. Använd kalkspray istället som du låter torka och rengör sedan med en tvättsvamp. Skulle det behövas så repetera proceduren. Är vasken hårt angripen av kalk kan man fylla upp vasken med varmt vatten och låta stå över natten. Gör därefter rent med en tvättsvamp och skölj sedan av med vatten.

Fruktsafter, kaffe, vin och rengöringsmedel som används dagligen efterlämnar inga spår på ytan. Rengör vasken dagligen med en diskborste och diskmedel, avsluta med att torka av. Det minimerar risken för fläckar på ytan samt kalkangrepp.

Tectonite® vaskar är mycket resistent mot värme (upp till 300°C i ca 10 - 15 sek.) så kontakt med varma grytor och pannor ger inga omedelbara skador på materialet. Undvik dock att lämna varma föremål under längre tid, då det kan medföra permanenta skador på ytan.

Använd inte stålull för rengöring då detta lämnar små järnpartiklar efter sig som sedan lägger sig på botten av diskbänken och kan medföra rost.

Undvik att utsätta vasken för kemikalier, färg eller liknande då det kan skada vasken eller lämna fläckar på ytan.

Rengör inte Tectonite® vaskar med Franke Twister.

**FRANKE**