

Norden 4300



Norden 4310



Norden

Norden 4300

För Skruvmontering

Varunummer:

8.2537.0.000.785.1

Ean:

7612738906252

Norden 4310

För montering med lim

8.2537.1.000.785.1

Ean:

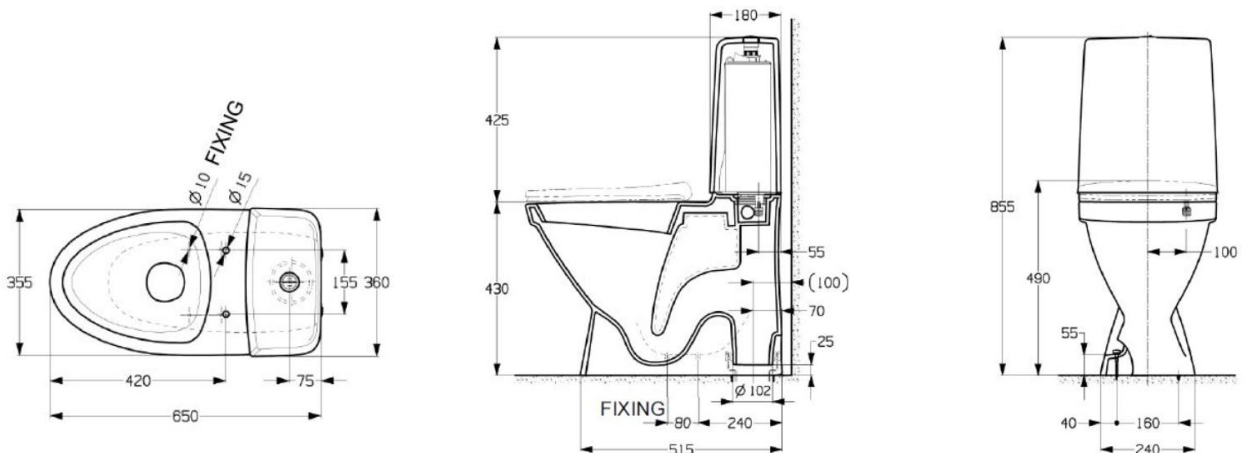
7612738902643

Producerat i Europa efter de strängaste kvalitetskrav på en ISO-certifierad fabrik.

Tillämpar EN 997 CL4 standarden

4,5/3 liters spolning (justerbart till 3/6 liter)

43 cm sitthöjd



Camargue®



Pushbutton duo flush
8.9706.3

Outletvalve complete
8.9706.2

Inlet valve complete
8.9706.7

Lipseal
8.9298.0

 Camargue®

NORDEN 4300

8.2737.0.000.784.1
8.2537.0.000.785.1



Complete inner tank incl all parts
8.9506.4

Service guide

Vid rinnande läckage ner i underdel är det något av följande orsaker.

Efter-rinning.

Efter-rinning förekommer alltid. Enkelt uttryckt är det lite vatten som är kvar mellan cistern och underdel. Det slutar efter en stund. Inget extra vatten förbrukas. (ej reklamation).

Otät inloppsventil

Om inloppsventilen är otät så slutar toaletten ej att fylla på med vatten och efter en stund når det över överfyllnadsskyddet och rinner då ner i skålen.

Vanligaste orsaken är: Vid installation kan kopparspån, avlagringar eller annat skräp från rörens insida fastna och göra att ventilen ej sluter tätt ordentligt. Detta kan även komma senare när man t.ex stängt av huvudkran vid installation på annan plats i bostaden. (ej reklamation).

Packningen har gått sönder och måste bytas, beror oftast på ovan orsak.

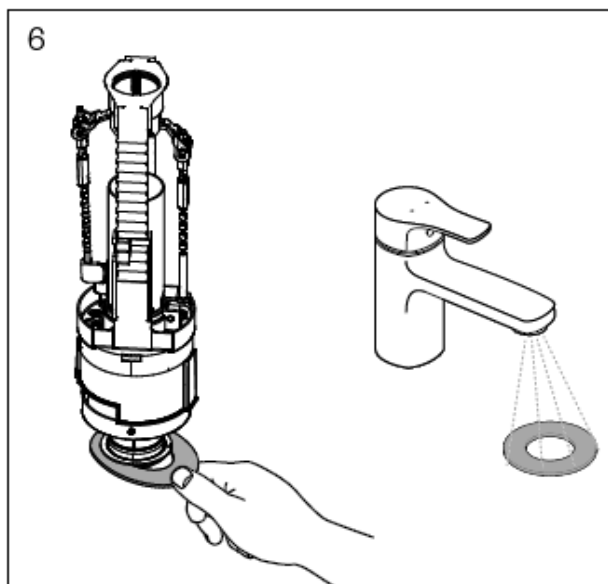
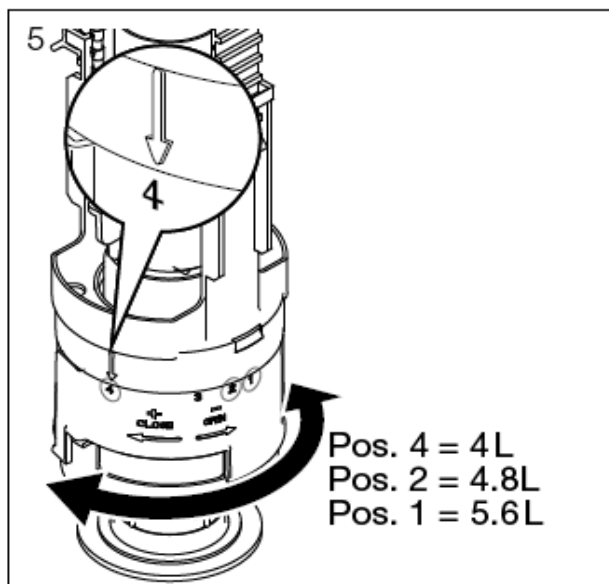
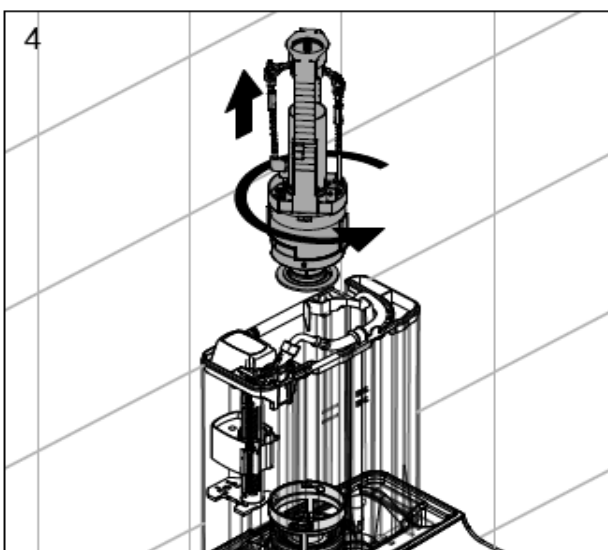
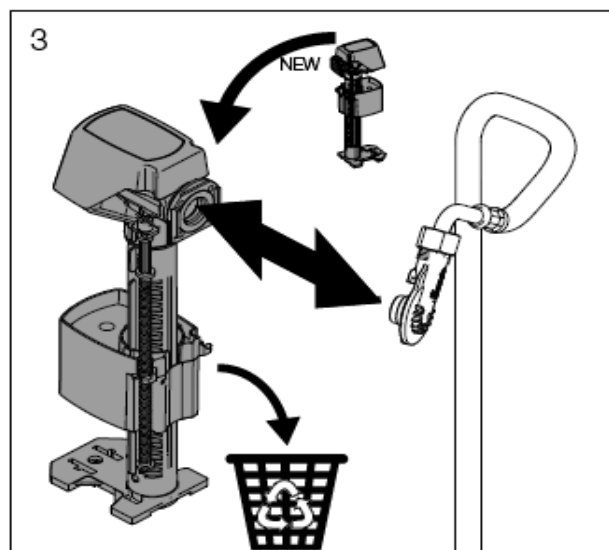
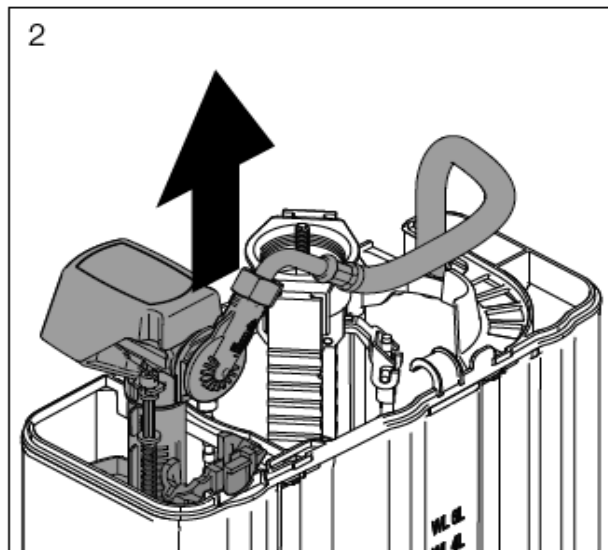
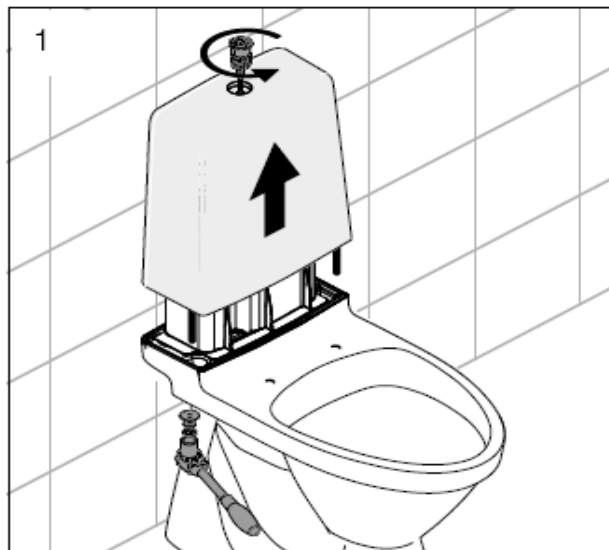
Otät utloppsventil

Om utloppsventilen inte håller tätt rinner vatten ur inner tanken och sedan ner i underdelen direkt efter spolning. Nytt vatten fylls på. Skräp kan ha passerat inloppsventilen men tillslut fastnat vid utloppsventilen. Ta isär skölj rent. Packningen har fått en skada vid ovan nämnda orsak och måste bytas.



NORDEN 4300

8.2737.0.000.784.1
8.2537.0.000.785.1



 Camargue®

NORDEN 4300

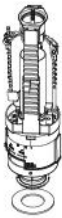
8.2737.0.000.784.1
8.2537.0.000.785.1



Komplett Inloppsventil
8.9706.7



Läpptätning för utlopp på innertank
8.9298.0



Komplett utloppsventil
8.9706.2



Tryckknapp med duppelspolning
8.9706.3



Komplett innertank med samtliga
delar
8.9506.4



NORDEN 4300

8.2737.0.000.784.1
8.2537.0.000.785.1