

Installationsguide



SKARABORG
SKARABORG DUO
SKARABORG COMBI
UPPLAND
VÄRMLAND

PREMIUM

SKARABORG, VÄRMLAND, UPPLAND

S Tack för att du har köpt en Camargue produkt. Av säkerhetsskäl ber vi dig att läsa igenom denna installations- och bruksanvisning noggrant innan du installerar och använder produkten. Vi har försökt packa och transportera allt på det bästa möjliga sättet men om du hittar någon skadad del eller om en del saknas behöver du inte gå tillbaka till butiken där du köpte varan. För den snabbaste lösningen kontakta oss direkt!

DK Tak fordi du har købt et Camargue produkt. Af sikkerhedsmæssige grunde beder vi dig om at læse denne installations og brugsanvisning grundigt igennem inden du installerer og anvender produktet. Vi har forsøgt at pakke og transportere produktet på den bedst mulige måde, men hvis der mangler dele i kassen eller nogle dele er skadet, bør du ikke gå tilbage til butikken hvor du har købt produktet. For den hurtigste løsning kontakt os direkte!

N Takk for at du har kjøpt et Camargue-produkt. Av sikkerhetsgrunner ber vi deg om å lese denne monterings- og bruksanvisningen nøye før du monterer og bruker produktet. Vi har forsøkt å emballere og transportere alt på best mulig måte, men om du finner en skadet del eller om noe mangler, trenger du ikke å dra tilbake til butikken der du kjøpte produktet. Ta kontakt med oss direkte, så finner vi den raskeste løsningen!

FIN Kiitos, että ostit Camargue tuotteen. Turvallisuussyistä pyydämme sinua ystävällisesti lukemaan tarkkaan tämän asennus- ja käyttöohjeen huolellisesti ennen tuotteen asentamista ja käyttöä. Olemme yrittäneet pakata ja kuljettaa kaiken parhaalla mahdollisella tavalla, mutta jos jotkut osat puuttuvat tai ovat vaurioituneet, sinun ei tarvitse palauttaa tuotetta kaupiaallesi, vaan ottaa asian nopeuttamiseksi yhteyttä suoraan meihin!

EST Täname, et ostsite Camargue'i toote. Me palume teid ohutuse kaalutlustel enne toote paigaldamist ja kasutamist lugeda tähelepanelikult seda paigaldus- ja kasutusjuhendit. Me püüdsime pakkida ja transportida parimal viisil, aga kui te leiate vigastatud osi või kui mõni osa puudub, ei pea te minema tagasi poodi, kust toote ostsite. Kiireima lahenduse huvides võtke meiega otse ühendust!

IS Þakka þér fyrir að hafa keypt vöru frá Camargue. Af öryggisástæðum biðjum við þig um að lesa vandlega þessar leiðbeiningar um uppsetningu og notkun áður en varan er sett upp og notuð. Við leitumst við að búa um og flytja vöruna með sem bestum hætti en ef þú hefur orðið var við skemmda eða tapaða hluti þarftu ekki að fara aftur til baka í búðina þar sem þú keyptir vöruna. Fljótlegast er að hafa samband við okkur beint!

GB Thank you for purchasing a Camargue product. For safety reasons we ask you to read this installation and operating instructions carefully before installing and using this product. We tried to pack and transport everything in the best possible way but if you find any damaged parts or if a part is missing, you don't need to go back to the store where you purchased the product. For the quickest solution, contact us directly!

D Vielen Dank, dass Sie ein Camargue-Produkt gekauft haben. Aus Sicherheitsgründen bitten wir Sie, diese Montage- und Betriebsanleitung sorgfältig zu lesen, bevor Sie dieses Produkt montieren und verwenden. Wir haben uns bemüht, alles so gut wie möglich zu verpacken und zu transportieren. Falls Sie trotzdem feststellen sollten, dass Teile beschädigt sind, oder falls ein Teil fehlt, brauchen Sie nicht in das Geschäft zurückzugehen, wo Sie das Produkt gekauft haben. Die schnellste Lösung ist, dass Sie sich direkt an uns wenden!

F Nous vous remercions d'avoir acheté un produit Camargue. Pour des raisons de sécurité, nous vous prions de lire attentivement les présentes instructions d'installation et d'utilisation avant d'installer et d'utiliser ce produit. Nous avons essayé d'emballer et de transporter ce produit aussi bien que possible, mais si des parties ont été endommagées ou manquent, vous n'êtes pas obligés de retourner au magasin dans lequel vous l'avez acheté ; pour faire au plus vite, contactez-nous directement!

NL Bedankt voor de aanschaf van ons Camargue product. Om veiligheidsredenen verzoeken we u om deze installatie- en gebruikshandleiding zorgvuldig door te nemen voordat u het product installeert of gebruikt. Het product is met zorg verpakt en getransporteerd, maar indien u toch beschadigde onderdelen hebt ontvangen of indien u een onderdeel mist, hoeft u geen contact op te nemen met de winkel waar u ons product hebt aangeschaft. Voor de snelste oplossing kunt u rechtstreeks met ons contact opnemen!

CZ Děkujeme za zakoupení produktu značky Camargue. Z důvodů bezpečnosti Vás žádáme o podrobné přečtení veškerých instrukcí uvedených v této příručce před započetím instalace a použitím výrobku. Výrobek jsme se snažili zabalit a dopravit tou nejlepší možnou cestou, pokud však zjistíte že jsou některé části poškozeny nebo chybí, není třeba celý výrobek vracet do místa nákupu. Pro nejrychlejší řešení kontaktujte prosím neprodleně naše reklamční oddělení na níže uvedeném e-mailu!

SKARABORG, VÄRMLAND, UPPLAND

S Då vi är under ständig utveckling reserverar vi oss för eventuella förändringar i såväl sortiment som design. Informationen i denna bruksanvisning kan ändras utan föregående meddelande. Tillverkaren ger inga garantier gällande innehållet häri, och frånsäger sig uttryckligen varje underförstådd garantiskydighet för god produktkvalitet eller ett visst föremåls lämplighet. Vidare förbehåller sig tillverkaren rätten att omarbete dessa instruktioner och göra ändringar utan att vara skyldig att meddela sådana omarbetningar eller ändringar till andra personer.

DK Da vi udvikler og forbedrer produkterne løbende, forbeholder vi os ret til ændringer i funktioner, sortiment og design. Informationerne i denne manual kan ændres uden varsel. Producenten giver ingen garantier for indholdet heri, og frasiger sig enhver underforstået garantiforpligtigelse for produktet eller specielle egenskaber som beskrives i manualen. Derudover forbeholder producenten sig retten til ændringer i disse instruktioner uden forpligtigelse til at informere herom.

N Produktene våre er under stadig utvikling, og vi forbeholder oss retten til å utføre endringer i produktspekter og -design. Informasjonen i dette dokumentet kan endres uten forhåndsvarsel. Produsenten gir ingen garantier når det gjelder innholdet her og fraskriver seg enhver underforstått garantiforpliktelse for produktet eller bestemt egnethet for objektene som beskrives. Dessuten forbeholder produsenten seg retten til å revidere disse instruksjonene og gjøre endringer uten noen plikt om å varsle om slike revisjoner eller endringer til andre personer.

FIN Tuotteemme ovat jatkuvan kehityksen alla ja pidätämme oikeuden kaikkiin muutoksiin tuotteidemme muotoilussa sekä valikoiman laajuudessa. Tämän selosteen tiedot voivat muuttua ilman edellistä mainintaa. Valmistaja ei mene takuuseen tämän selosteen sisällöstä ja kieltäytyy erityisesti mistään epäsuorasta hyvästä tuotetta tai tietyn osan soveltuvuutta koskevasta takuuvollisuudesta. Sen lisäksi valmistaja pidättää oikeuden tämän selosteen uudistamiseen ja muutosten tekemiseen ilman velvollisuutta mainita näistä muutoksista tai korjauksista kenellekään.

EST Meie tooted on pidevas arengus ja me jätame endale õiguse teha muutusi tootevalikus ja disainis. Selle dokumendi teave võib muutuda ilma eelneva infota. Tootja ei anna mingit garantiid selle sisu kohta siin ja eriti ütleb lahti vihjamisi hea toote kohustusest või konkreetse objekti sobivusest. Veel enam, tootja jätab endale õiguse neid juhendeid läbi vaadata ja muuta ilma kohustusest teavitada sellisest parandamisest või muutmisest teisi isikuid.

IS Vörur okkar eru í sífældri þróun og við áskiljum okkur rétt til að gera breytingar á útliti og hönnun vörunnar. Upplýsingar í þessu skjali geta breyst án fyrirvara. Framleiðandi ábyrgist að engu leyti innihaldið og firrir sig sérstaklega óbeinni ábyrgð varðandi góða vöru eða hentugleika hennar. Auk þess áskilur framleiðandi sér rétt til að endurskoða leiðbeiningar þessar án þess að skuldbinda sig til að tilkynna um slíka endurskoðun eða breytingar til nokkurs aðila.

GB Our products are under constant development and we reserve the right to make any changes in the product range and design. Information in this document is subject to change without any previous notice. The manufacturer makes no warranties as to the contents here of and specifically disclaims any implied warranty obligation of good product or a particular object's suitability. Further, the manufacturer reserves the right to revise these instructions and make changes without the obligation to notify any such revisions or amendments to any other person.

D Unsere Produkte werden ständig weiterentwickelt, und wir behalten uns das Recht vor, Änderungen jeder Art am Produktsortiment und -design vorzunehmen. Die in diesem Dokument enthaltenen Angaben können sich ohne Vorankündigung ändern. Der Hersteller übernimmt keine Gewähr für den Inhalt dieses Handbuch und schließt ausdrücklich jede stillschweigende Gewährleistungspflicht für die Mängelfreiheit oder die Eignung zu einem bestimmten Zweck aus. Darüber hinaus behält sich der Hersteller das Recht vor, diese Anweisungen zu überarbeiten und Änderungen daran vorzunehmen, ohne dass ihm dadurch die Verpflichtung erwächst, andere Personen von diesen Überarbeitungen oder Änderungen in Kenntnis zu setzen.

F Nos produits sont en développement permanent et nous réservons le droit d'apporter tous changements à la gamme et au design des produits. Les informations contenues dans le présent document peuvent être modifiées sans avis préalable. Le fabricant ne saurait être tenu responsable des contenus, et rejette en particulier toute obligation implicite de garantie de bon produit ou d'adéquation d'un objet particulier. En outre, le fabricant se réserve le droit de revoir les présentes instructions et d'y apporter des modifications sans obligation de signaler à quiconque les révisions et modifications.

NL Onze producten zijn onder voortdurend in ontwikkeling, en wij behouden ons het recht voor om eventuele wijzigingen in het assortiment en het ontwerp te maken. De informatie in dit document kan zonder voorafgaande kennisgeving worden gewijzigd. De fabrikant geeft geen garantie met betrekking tot de inhoud van deze handleiding. Verder behoudt de fabrikant zich het recht voor om deze handleiding te herzien en te wijzigen, zonder de verplichting om van dergelijke herzieningen of wijzigingen een ander persoon op de hoogte te stellen.

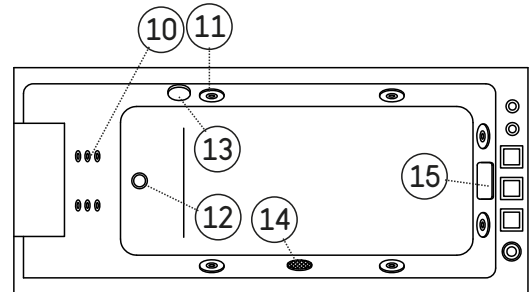
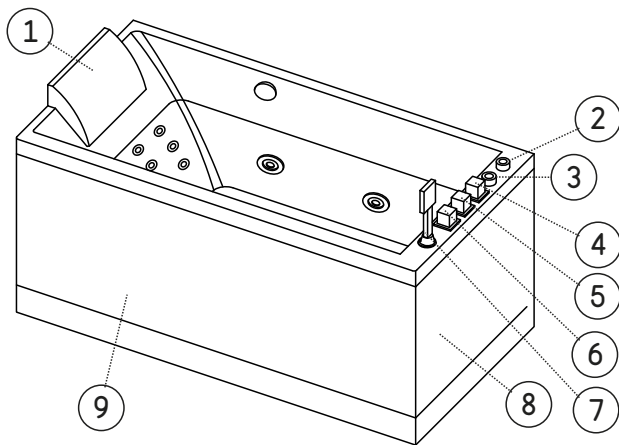
CZ Naše produkty jsou neustále zdokonalovány, tímto si vyhraujeme právo na změny v řadách našich produktů a designu. Informace v tomto dokumentu se mohou změnit bez předchozího upozornění. Výrobce neposkytuje žádné záruky související s tímto obsahem, stejně jako s implicitní předpokládanou povinnou zárukou na dobrý produkt nebo vhodnost konkrétního objektu. Dále, si výrobce vyhrazuje právo revidovat tyto pokyny a provádět změny bez povinnosti oznamovat takové revize nebo změny dalším osobám.

Verktyg / Værktøj / Verktøy / Työkalut / Tööriistad / Verkfæri / Tools / Werkzeuge / Outils / Gereedschap / Nářadí

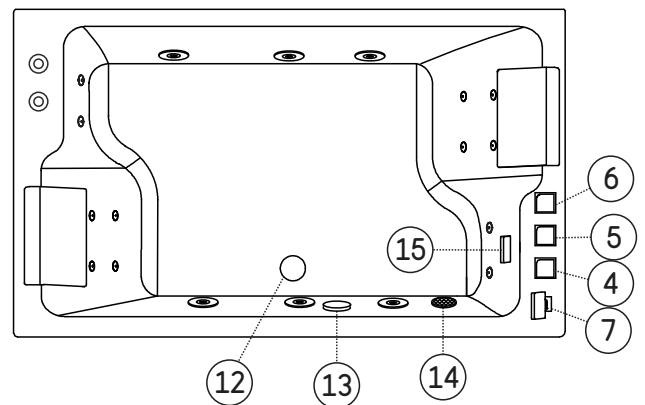
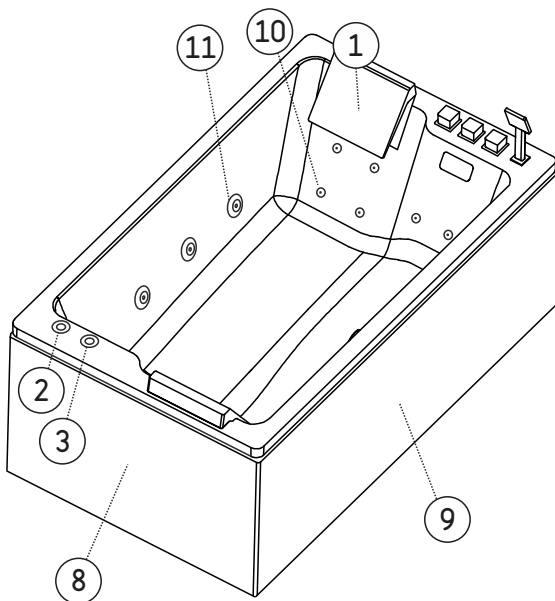


1

SKARABORG 160 cm
SKARABORG 170 cm



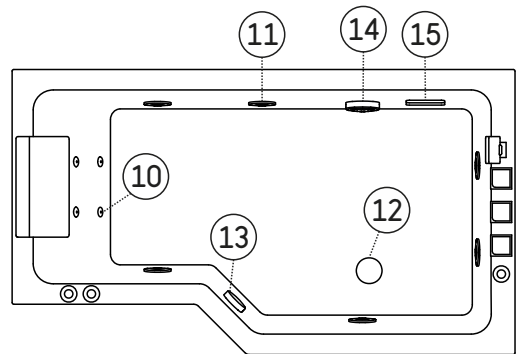
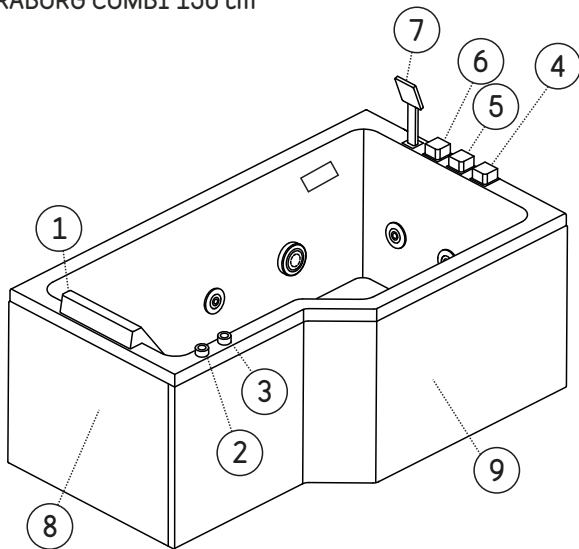
SKARABORG DUO 170 cm



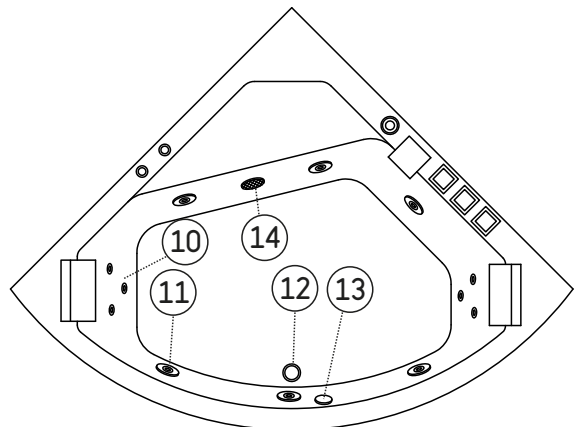
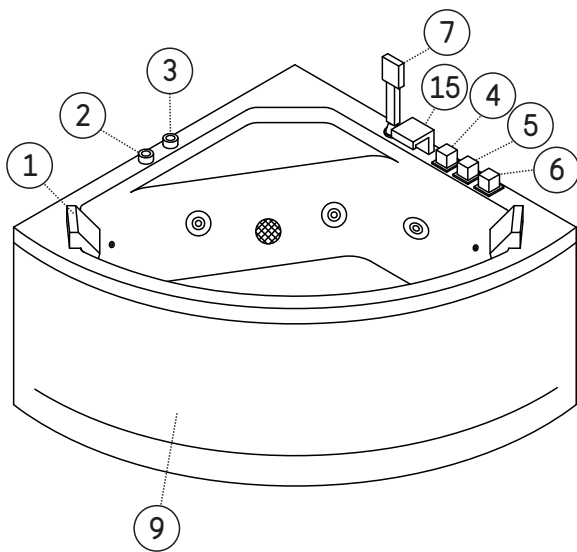
1. Gummikudde / Nakkepude / Ammetyyny / Hnakkapúði / Bath pillow / Badekissen / Appuie-tête / Badkussen / Polštář
2. Start, Stop / Käynnistys / á/af / An-/Aus / Aan/uit / Spouštěč
3. Luftreglage / Massage styrke / Vesihieronnan säädinkiekkö / Stillihnapur fyrir vatnsnudd / Air regulation / Handgriff zur Luftregulierung / Poignée de régulation de l'air pour massage à l'eau / Afstilling massage intensiteit / Regulace intenzity masáže
4. Varmvatten / Varmt vand / Kuuma vesi / Heitt vatn / Hot water / Heißes Wasser / Eau chaude / Heet water / Horká voda
5. Omkastare / Omskifter / Vaihdin / Dreifibúnað / Diverter / Umsteller / Inverseur / Omstilling / Přepínací
6. Kallt vatten / Koldt vand / Kylmä vesi / Kalt vatn / Cold water / Kaltes Wasser / Eau froide / Koud water / studená voda
7. Handdusch / Håndbruser / Käsisuihku / Handsturtur / Hand shower / Handbrause / Bras de douchette / Handdouche / Ruční sprcha
8. Ende gavel / Ende Gavl / Päätylevy / Endagafi / Side panel / Abschlusswand / Panneau fin / Eindpaneel / Postranní kryt
9. Front panel / Etupaneeli / Framhlið / Frontplatte / Panneau devant / Frontpaneel / Postranní kryt
10. Fot,Rygg massage-microjets / Fod,Ryg massage micro-dyser / Jalka- selkähieronta-suuttimet / bak/fóta/hliðarstútar / Foot, Back massage-micro jets / Rücken-/Fuß-/Seitendüsen / Jets arrière / pieds / latéraux / Rug/voet/zij-jets / Postranní trysky
11. Sidojets / Sivuhieronta / hliðarstútar/ Side-Jets / Seitendüsen / Jets latéraux / Zij-jets / Postranní trysky
12. Bottenventil / Bundventil / Vesilukko / Botnventill / Waste / Ablaufventil / Évacuation / Afvoer / Přepad a odtokový mechanismus
13. Bræddavlopp / Overløb / Ylivuoto / Yfirfall / Overflow / Überlauf / Trop-plein / Overloop / Přepad a odtokový mechanismus
14. Filter, utsug / Filter, udsugning / Suodatin / Sia / Filter, suction / Filtre / Filtř
15. Badkarspik / Kartud / Hana / Fosskrani / Spout / Abflussrohr / Jet plat / Vulkraan / Napouštěcí ústí

1

SKARABORG COMBI 150 cm



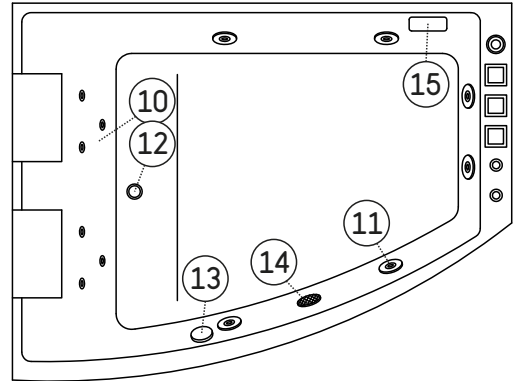
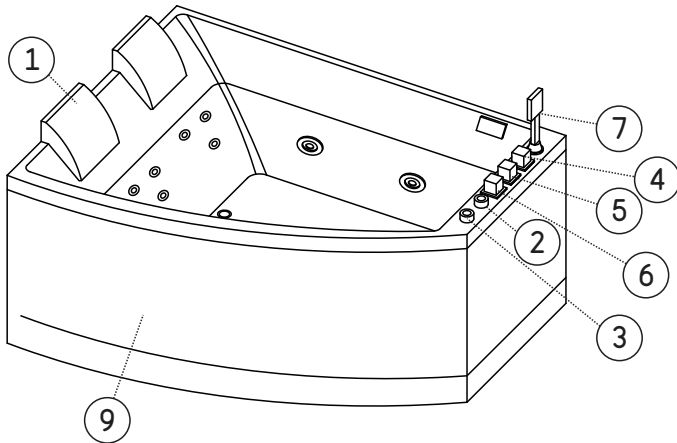
UPPLAND 130 cm
UPPLAND 140 cm



1. Gummikudde / Nakkepude / Ammetyyny / Hnakkapúði / Bath pillow / Badekissen / Appuie-tête / Badkussen / Polštář
2. Start, Stop / Käynnistys / á/af / An-/Aus / Aan/uit / Spouštěč
3. Luftreglage / Massage styrke / Vesihieronnan säädinkieikko / Stillhnapur fyrir vatnsnudd / Air regulation / Handgriff zur Luftregulierung / Poignée de régulation de l'air pour massage à l'eau / Afstilling massage intensiteit / Regulace intenzity masáže
4. Varmvatten / Varmt vand / Kuuma vesi / Heitt vatn / Hot water / Heißes Wasser / Eau chaude / Heet water / Horká voda
5. Omkastare / Omskifter / Vaihdin / Dreifibúnað / Diverter / Umsteller / Inverseur / Omstilling / Přepínací
6. Kallt vatten / Koldt vand / Kylmä vesi / Kalt vatn / Cold water / Kaltes Wasser / Eau froide / Koud water / studená voda
7. Handdusch / Håndbruser / Käsuihku / Handsturtur / Hand shower / Handbrause / Bras de douchette / Handdouche / Ruční sprcha
8. Ende gavel / Ende Gavl / Päätylevy / Endagavl / Side panel / Abschlusswand / Panneau fin / Eindpaneel / Postranní kryt
9. Front panel / Etupaneeli / Framhlið / Frontplatte / Panneau devant / Frontpaneel / Postranní kryt
10. Fot,Rygg massage-microjets / Fod,Ryg massage micro-dyser / Jalka- selkähieronta-suuttimet bak/fóta/hliðarstútar / Foot, Back massage-micro jets / Rücken-/Fuß-/Seitendüsen / Jets arrière / pieds / latéraux / Rug/voet/zij-jets Postranní trysky
11. Sidojets / Sivuhieronta / hliðarstútar/ Side-Jets / Seitendüsen / Jets latéraux / Zij-jets / Postranní trysky
12. Bottenventil / Bundventil / Vesilukko / Botnventill / Waste / Ablaufventil / Évacuation / Afvoer / Přepad a odtokový mechanismus
13. Bræddavlopp / Overløb / Ylivuoto / Yfirfall / Overflow / Überlauf / Trop-plein / Overloop / Přepad a odtokový mechanismus
14. Filter, utsug / Filter, udsugning / Suodatin / Sia / Filter, suction / Filtre / Filtir
15. Badkarspip / Kartud / Hana / Fosskrani / Spout / Abflussrohr / Jet plat / Vulkraan / Napouštěcí ústí

1

VÄRMLAND 160 cm



1. Gummikudde / Nakkepude / Ammetyyny / Hnakkapúði / Bath pillow / Badekissen / Appuie-tête / Badkussen / Polštář
2. Start, Stop / Käynnistys / á/af / An-/Aus / Aan/uit / Spouštěč
3. Luftreglage / Massage styrke / Vesihieronnan säädinkiekkö / Stillihnappur fyrir vatnsnudd / Air regulation / Handgriff zur Luftregulierung / Poignée de régulation de l'air pour massage à l'eau / Afstilling massage intensiteit / Regulace intenzity masáže
4. Varmvatten / Varmt vand / Kuuma vesi / Heitt vatn / Hot water / Heißes Wasser / Eau chaude / Heet water / Horká voda
5. Omkastare / Omskifter / Vaihdi / Dreifibúnað / Diverter / Umsteller / Inverseur / Omstilling / Přepínací
6. Kallt vatten / Koldt vand / Kylmä vesi / Kalt vatn / Cold water / Kaltes Wasser / Eau froide / Koud water / studená voda
7. Handdusch / Håndbruser / Käsuihku / Handsturtur / Hand shower / Handbrause / Bras de douchette / Handdouche / Ruční sprcha
8. Ende gavel / Ende Gavl / Päätylevy / Endagafi / Side panel / Abschlusswand / Panneau fin / Eindpaneel / Postranní kryt
9. Front panel / Etupaneeli / Framhlið / Frontplatte / Panneau devant / Frontpaneel / Postranní kryt
10. Fot,Rygg massage-microjets / Fod,Ryg massage micro-dyser / Jalka- selkähieronta-suuttimet bak/fóta/hliðarstútar / Foot, Back massage-micro jets / Rücken-/Fuß-/Seitendüsen / Jets arrière / pieds / latéraux / Rug/voet/zij-jets Postranní trysky
11. Sidojets / Sivuhieronta / hliðarstútar/ Side-Jets / Seitendüsen / Jets latéraux / Zij-jets / Postranní trysky
12. Bottenventil / Bundventil / Vesilukko / Botnventill / Waste / Ablaufventil / Évacuation / Afvoer / Přepad a odtokový mechanismus
13. Bráddavlopp / Overløb / Ylivuoto / Yfirfall / Overflow / Überlauf / Trop-plein / Overloop / Přepad a odtokový mechanismus
14. Filter, utsug / Filter, udsugning / Suodatin / Sia / Filter, suction / Filtre / Filtř
15. Badkarspip / Kartud / Hana / Fosskrani / Spout / Abflussrohr / Jet plat / Vulkraan / Napouštěcí ústí

Viktigt för installationen

1. Använd endast en behörig elektriker/ installatör att ansluta bubbelbadkaret och se till att badkarsinstallationen utförs av en behörig montör/rörmokare.
2. Badkaret skall monteras med minst 50cm ledigt utrymme på bägge sidor så att eventuell service är möjlig. Om badkaret inte monteras med nödvändigt avstånd till andra föremål kan tillverkaren neka att genomföra reparationer under garantiperioden. Placera inte ej flyttbara objekt i detta utrymme. Ritning (5)
3. Om badkaret är färdigmonterat med silikonfog skall denna tas bort innan eventuellt besök av reparatör. Reparatören återställer inte eventuella silikonfogar.
4. Undvik att skada badkaret under installationen. Undvik att skada eller repa ytan på badkaret med vassa föremål som skruvmejslar och andra verktyg. Var försiktig när du flyttar badkaret så att fötterna inte repar golvet.
5. Använd fotskruvarna för att justera badkaret vågrätt. Ritning (4c).
6. Ta bort frontpanelen. Ritning (3a).

Elektriska krav

7. De elektriska installationerna skall göras enligt tillämpliga gällande regler. Alla elektriska anläggningar skall vara vattenbeständiga och din elektriska installation bör innehålla en vattentät brytare.
8. Din elektriska installation ska vara tillräckligt stark för att köra alla elektriska komponenter på samma gång. Ritning (7).
9. Installera dessutom jordfelsbrytare och säkerställ att jordledningen fungerar korrekt. Låt inte uttag och kontakter komma i kontakt med vatten.

Vatteninstallation.

10. Vi rekommenderar att installera avstängningsventiler på vattenledningar så att man kan stänga av vattentillförseln till badkaret. Ritning (8).
11. På de fabriksmonterade delarna av badkaret behöver användaren endast ansluta de utvändiga kallt- och varmvattenslangarna till tillhörande vattentrör eller kopplingar. Kopplingarna skall vara åtskiljda från själva badkaret. Ritning (8).
12. Montera den koniska kopplingen till den ena änden av duschslangen till handduschen och för därefter den andra änden av duschslangen genom hålet där handduschen skall placeras. Montera därefter duschslangen på funktionsväljaren.
13. Anslut flexibla avloppsrör till vattenlåset och till avloppet Ritning (4, punkt a,b,d).

Efter installation

14. Avståndet mellan badkarskanten och väggen skall vara ca. 0,5 cm. Använd våtrumssilikon för att fylla ut hålrummet och för att sätta fast badkaret.
15. Montera slutligen på frontpanelen enligt bilden. Sätt frontpanelen på plats mellanbadkarskanten och den fastsatta plastskivan. Dra åt skruvarna och sätt på täcklocken. Ritning (3a).

Använda produkten

16. Slå på strömmen på huvudströmbrytaren.
17. Öppna kallt- och varmvattenkranarna. Välj önskad temperatur och använd funktionsväljaren till att välja mellan kran, handdusch och clean funktion.
18. Pumpen kan inte slås på förrän vattennivån överstiger alla massagejets i badkaret. En säkerhetssensor håller pumpen avstängd så länge vattennivå är under jets.
19. Vrid på bräddavloppshandtag för att tömma badkaret efter användning.
20. Stäng av strömmen vid huvudströmbrytaren efter avslutad användning.

Skötsel

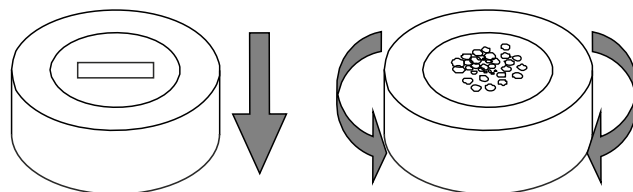
S

1. För rengöring och underhåll av ditt bubbelbadkar rekommenderar vi Camargue Start Up Box som innehåller rörrengöringsmedel och desinfektionstabletter. Vi rekommenderar att rörsystemet rengörs 4 gånger per år för bubbelbadkar som är i privat hemmabruk. Desinfektionstabletterna bör användas vid varje badtillfälle när vattenmassagefunktionen kommer användas. Instruktioner och doseringar finner du i manualen som medföljer Camargue Start Up Box.
2. Rengöring av massageenheten: fylla karet med vatten med en temperatur på ca. 40°C och med 2g rengöringsmedel per 1 liter vatten. Starta massagefunktionen och låt den gå i ca. 5 minuter. Stäng av pumpen och töm ut vattnet ur badkaret. Fylla karet igen, denna gång med kallt vatten, och låt massagefunktionen gå i ca. 3 minuter. Stäng av pumpen och töm ut vattnet ur badkaret. Rengör slutligen badkaret.
3. Rengöring av massageenheten: fyll karet med vatten och dosera rörrengöringsmedlet enligt anvisningarna från den medföljande manualen. Starta vattenmassagefunktionen och låt den gå 10 minuter. Stäng av pumpen och töm ut vattnet ur badkaret. Fyll karet igen, denna gång med kallt vatten, och låt massagefunktionen gå i ca. 3 minuter. Stäng av pumpen och töm ut vattnet ur badkaret. Rengör slutligen badkaret med en mjuk trasa.
4. Använd inte vassa verktyg eller rengöringsmedel som innehåller lösningsmedel eller slipmedel för att rengöra karet.
5. Repar på ytan av badkaret kan våtslipas. Använd endast 2000-sandpapper. Smörj därefter repan med tandkräm och polera med en mjuk trasa. Använd bilvax för att polera bubbelbadkaret.
6. Avkalkning av badkaret kan göras med en trasa indränkt i varm citronsaft eller ättika.
7. Massagemunstycket och avloppssilen kan tas bort om de är tilltäppta med hår eller dylikt.
8. Undvik att repa karet med vassa föremål. Tända cigaretter eller andra föremål med temperatur över 70° C får inte komma i kontakt med badkarets yta.
9. Använd inte aggressiva rengöringsmedel eller hårda svampar på kromade delar av badkaret. Du kan skrapa och ta bort den kromade ytan.

Säkerhetsanvisningar.

1. Barn skall inte bada ensamma eller utan tillsyn i ett bubbelbadkar.
2. Personer med hjärtbesvär, högt eller lågt blodtryck och gravida bör rådfråga läkare innan de använder bubbelbadkaret.
3. Vattnet som fylls i badkaret får inte vara för varmt. Kontrollera vattentemperaturen innan du går in i badkaret så att du inte bränner dina fötter och ben.
4. När bubbelbadkaret är igång skall personer med långt hår inte sänka huvudet ner under vattnet vid utsugsilen. Bild (1, punkt 14)

Vattennivåsensorn skyddar vattenpumpen från kortslutning och hindrar pumpen från att bränna ut. Om vattennivån är under vattennivåsensorn kommer inte vattenpumpen att starta.



Massagestyrka kan regleras genom att öppna eller stänga lufttillförseln genom att vrida luftvredet medurs eller moturs.

Vigtigt før installation

1. Produktet skal monteres af en autoriseret elektriker / installatør.
2. Badekarret skal monteres med mindst 50cm afstand på begge sider, så at eventuelt service er muligt. Hvis badekarret ikke monteres med den nødvendige afstand, kan producenten afvise at reparere produktet under garantiperioden. Tegning (5)
3. Hvis badekarret er monteret med en silikonefuge, skal denne fjernes inden eventuelt service besøg. Serviceteknikeren genetablerer ikke silikonefugen igen.
4. Undgå at skade badekarret under montering. Undgå at ridse/skade overfladen på badekarret med skarpe genstande som skruetrækkere eller andet værktøj. Vær forsigtig når du flytter badekarret, så fødderne på badekarret ikke ridser gulvet.
5. Brug de justerbare fodskruer til at justere badekarret så det står i vatter. Tegning (4c).
6. Fjern frontpanelet. Tegning (3a)

Elektriske krav

7. De elektriske installation skal laves efter gældende bygningsreglement. Alle installationer skal laves så de er vandtætte og inkulderen en vandtæt kontakt under badekarret.
8. Din Elektriske installation skal være tilstrækkelig kraftig til at kunne trække elektricitet til alle komponenter på samme tid. Tegning (7).
9. Deruodver skal der monteres en jordforbindelse på badekarets benstel, som skal forbindes direkte til hovedafbryderens jordforbindelse.

Vandinstallation

10. Vi anbefaler at der monteres afspærringsventiler på vandinstallationen under badekarret, så man kan slukke for vandtilførslen til badekarret. Tegning (8).
11. Monter de 2 tilslutningsslanger på henholdsvis varmt- og koldt vandstilførslen. Tegning (8).
12. Monter håndbruseren på den koniske omløber på bruseslangengen og før den anden ende af slangen igennem hullet i badekaret og monter den på omskifteren under badekarret.
13. Tilslut den fleksible afløbsslange på vandlåsen og den anden ende til gulv afløbet. Tegning (4, punkt a,b,d).

Efter installation

14. Afstanden mellem badekar og væg skal være ca. 5mm. Læg herefter en fuge med vådrumssilicone i mellemrummet for en fuldendt og tæt løsning.
15. Monter herefter frontpanelet som vist på tegning (3a).

Brug af produktet

16. Tænd for strømmen på hovedafbryderen.
17. Åbn for et kolde og varme vand, og vælg den ønskede temperatur. Brug omskifteren til at vælge mellem kartud, håndbruser eller clean funktion.
18. Vandpumpen kan ikke startes før vandet i badekarret oversiger alle jets. En vandstandssensor gør at pumpen ikke kan startes før vandet overstiger alle jets.
19. Drej grebet på overløbet for at åbne bundventilen og tømme badekarret.
20. Afbryd strømmen på kontakten efter brug.

Vedligeholdelse

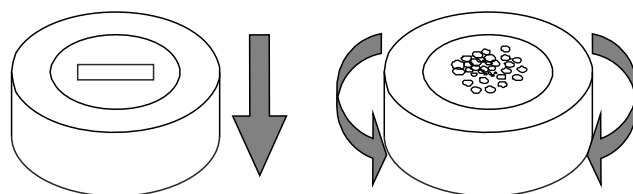
DK

1. Til rengøring og vedligeholdelse af dit boblebadekar anbefaler vi Camargue Start Up Box, som indeholder rørrensningmiddel og desinficerings-tabletter. Vi anbefaler at rørsystemet rengøres med rørrensningmiddel 4 gange om året for et boblebadekar i private hjem. Desinficerings-tabletterne bør anvendes ved hvert bad hvor boblefunktionen anvendes. Instruktioner og dosering findes i manualen som følger med når du køber Camargue Start Up Box.
2. Grundig rengøring af rørsystemet: Fyld badekarret med 40°C varmt vand og 2g rengøringsmiddel per 1 liter vand. Start vandmassage funktionen og lad den køre i ca. 5 minutter. Stop pumpen og tøm badekarret for vand. Fyld herefter badekaret igen, denne gang med koldt vand og start vandmassage funktionen igen og lad den køre i ca. 3 minutter. Stop pumpen og tøm badekaret for vand igen. Rengør herefter badekaret indvendigt.
3. Rengøring af boblebadekarret: fyld karret med vand og dosér rørrensningmidlet ifølge instruktionerne som medfølger. Start vandmassage funktionen og lad det køre i 10 minutter. Sluk for vandmassage funktionen igen og tøm badekarret for vand. Fyld badekarret igen med koldt vand og lad vandmassagefunktionen køre igen i 3 minutter. Sluk og tøm badekarret for vand igen og tør badekarret af med en blød klud.
4. Brug ikke skarpt værktøj eller rengøringsmidler som indeholder opløsnings- eller slibemiddel til at rengøre badekaret.
5. Ridser på badekaret kan vådslibes. Brug kun sandpapir korn 2000 til at slibe. Smør derefter tandpasta på overfladen og puds med en blød klud. Afslut med at polere med bilvoks for at få en helt glat og skinnende overflade.
6. Afkalkning af badekaret kan gøres med en blød klud og varm citronsaft eller eddike.
7. Massagejets og indsugningsfiltret kan afmonteres og rengøres for hår eller andet snavs om nødvendigt.
8. Undgå at skade badekaret med skarpe genstande. Tændte cigaretter eller andre objekter med en temperatur over 70° C må ikke komme i kontakt med badekarets overflade.
9. Brug ikke aggressive rengøringsmidler eller hårde svampe på de forkromede dele, det vil ridse og i værste fald fjene forkromningen.

Sikkerhedsanvisninger

1. Børn skal ikke bade alene eller uden opsyn i et badekar.
2. Personer med hjertebesvær, højt eller lavt blodtryk og gravide kvinder bør konsultere med egen læge inden brug af et boblebadekar.
3. Vandet som fyldes i badekaret må ikke være for varmt. Kontroller vandtemperaturen før du træder op i badekarret så du ikke skolder fødder og ben.
4. Når boblebadekarret er aktiveret og vandpumpen kører, skal personer med langt hår ikke stikke hovedet under vandet tæt på indsugningsfiltret.

Vandpumpen for kortslutning og forhindre pumpen brænder ud. Hvis vand niveauet er under føleren, fungerer pumpen ikke.



Massagestyrken kan reguleres ved at åbne eller lukke for lufttilførslen ved at dreje grebet med eller mod uret.

Viktig før montering

1. Bare en godkjent elektriker/rørlegger kan montere boblebad, og bare sertifiserte rørleggere kan montere selve karet.
2. Badekaret skal installeres med minst 50 cm avstand fra nærmeste objekt, slik at det blir mulig å utføre service om nødvendig. Hvis badekaret ikke monteres innenfor det anbefalte området, kan produsenten nekte å utføre reparasjoner innenfor garantiperioden. Ikke plasser objekter som ikke kan flyttes i dette området.
3. Hvis badekaret er forseglet med silikon, fjern silikonet før en reparasjon utføres. Servicepersonen vil ikke tette med silikon etter reparasjonen.
4. Forhindre at karet skades under monteringen. Vær forsiktig slik at karet ikke ripes opp av skarpe verktøy, som skrutrekere og andre verktøy. Vær forsiktig når du flytter karet, slik at ikke føttene skader gulvet.
5. Bruk de justerbare føttene for å montere badekaret horisontalt.(4c)
6. Ta av frontpanelet. Tegning (3a).

Elektriske krav

7. Installasjoner i elektriske anlegg skal utføres i henhold til relevante gjeldende regler. Alle elektriske installasjoner skal være vanntette, og alle elektriske installasjoner skal ha en vanntett bryter.
8. Den elektriske installasjonen skal være kraftig nok til å kunne kjøre alle de tilkoblede elektriske komponentene samtidig. Tegning (7).
9. Monter i tillegg jordledningen og sørg for at jordledningen fungerer som den skal. Ikke la stikkkontakten og kontaktpunkter komme i kontakt med vann.

Vanninstallasjon

10. Vi anbefaler å montere lukkeventiler på vannledninger, slik at du kan slå av vannet til karet. Tegning (8).
11. Til de forhåndsmonterte delene av karet trenger du bare å koble eksterne kaldt- og varmtvannsslanger til tilhørende vannrør eller armaturer. Forbindelsene skal være atskilt fra badekaret. Tegning (8).
12. Monter kjeglekoblingen på dusjslangen til dusjhodet og før den andre enden av dusjslangen gjennom hullet der dusjhodet skal plasseres. Fest deretter dusjslangen til omkasterventilen.
13. Koble det fleksible avløpsrøret til vannlåsen og deretter til avløpet. Tegning (4, punkt a, b, d).

Etter montering

14. Avstanden mellom badekarets kant og veggen skal være 0,5 cm. Bruk baderomssilikon til å fylle mellomrommet og å forsegle karet.
15. Til slutt monterer du frontpanelet, som vist på tegningen. Plasser frontpanelet mellom kantene på karet og fest plastplaten. Trekk til skruene og sett på hettene. Tegning (3a).

Bruke produktet

16. Slå på strømmen med hovedbryteren.
17. Åpne kranene for kaldt og varmt vann. Velg ønsket temperatur og bruk omkasterventilen til å velge mellom kran, hånddusj og rengjøringsfunksjon.
18. Pumpen kan ikke startes før vannivået når alle jets i badekar. Vannivået sensor vil holde pumpen av inntil vannet når frem til sensoren.
19. Vri på overløpsventilen for å tømme karet etter bruk.
20. Slå av strømmen med hovedbryteren etter bruk.

Vedlikehold

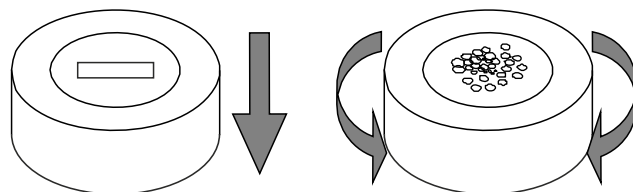
N

1. For rengjøring og vedlikehold av boblebad, anbefaler vi Camargue Start Up Box, som inneholder rør rengjøring vaskemiddel og desinfeksjon tabletter. Vi anbefaler at rørsystemet er rensed fire ganger i året for boblebad i privat bruk. De desinfeksjon tabletter bør brukes ved enhver anledning når vannmassasje funksjonen brukes. Instruksjoner og doser kan bli funnet på manualen som følger med Camargue Start Up Box.
2. Når du rengjør massasjeeheten, fyll karet med vann som holder en temperatur på ca. 40 °C og tilsett 2 g vaskemiddel per 1 liter vann. Start massasjefunksjonen og la den gå i ca. 5 minutter. Slå av pumpen og tøm ut vannet av karet. Fyll karet igjen, denne gangen med kaldt vann, og la massasjefunksjonen gå i ca. 3 minutter. Slå av pumpen og tøm ut vannet av karet. Til slutt rengjør du karet.
3. Rengjøring av massasje enhet: Fyll badekaret med vann og hell rørrengjøringsanordningen vaskemiddel i henhold til instruksjonene på den medfølgende manualen. Start vann massasjefunksjon og la den gå i 10 minutter. Slå av pumpen og renne karet. Fyll badekaret med kaldt vann og la massasjefunksjonen kjøre i 3 minutter. Slå av pumpen og renne karet. Endelig rens karet med en myk klut.
4. Ikke bruk skarpe gjenstander eller rengjøringsmidler som inneholder løsemidler eller slipemidler til å rengjøre karet.
5. Riper på overflaten av karet kan våtslipes. Bruk kun sandpapir av grad 2000. Ha så tannkrem på ripene og poler med en myk klut. Bruk bilvoks til å polere boblebadet.
6. For å bli kvitt kalkrester brukes en klut dyppet i varm sitronsaft eller eddik.
7. Massasjedysene og dreneringsfilteret kan tas ut og rengjøres hvis de blir blokkert av hår o.l.
8. Unngå å skrape karet med skarpe gjenstander. Tente sigaretter eller annet med en temperatur over 70 °C må ikke komme i kontakt med karetets overflate.
9. Ikke bruk sterke rengjøringsmidler eller skuresvamber på kromdelene av karet. Du kan skrape opp og ødelegge kromoverflaten.

Sikkerhetsinstruksjoner

1. Barn bør ikke bade alene eller uten voksens tilsyn i et boblebad.
2. Personer med hjerteproblemer, høyt eller lavt blodtrykk og gravide bør konsultere lege før de bruker boblebad.
3. Vannet du fyller karet med, bør ikke være for varmt. Sjekk vanntemperaturen før du går opp i karet, slik at du ikke brenner deg på føttene og bena.
4. Når massasjefunksjonen er på, bør du unngå at personer med langt hår dukker hodet under vannet ved sugefilteret. Tegning (1, punkt 14).

Vann nivåsensor beskytter vannet pumpe fra kortslutning og hindrer pumpen fra å brenne ut. Hvis vannet nivået er under sensoren, vannpumpen vil ikke fungere.



Intensiteten på massasjen kan reguleres ved å åpne og lukke lufttilførselen ved å vri luftkontrollknoten med eller mot klokken.

Tärkeätä ennen asentamista

1. Ainoastaan valtuutettu sähköasentaja/putkimies saa suorittaa porealtaan asennuksen ja ainoastaan valtuutettu putkimies saan suorittaa ammeen asennuksen.
2. Kylpyammeen ja lähimmän esineen väliin on asennettaessa jätettävä vähintään 50cm etäisyys mahdollisia huoltotöitä varten. Jos kylpyammeita asennettaessa ei noudateta suositeltuja etäisyyksiä, valmistaja voi kieltäytyä takuukorjauksesta. Älä sijoita liikkumatonta esinettä tähän tilaan.
3. Jos kylpyamme on silikonitiivistetty, poista silikonit ennen mahdollista korjausta. Huoltomies ei palauta mitään silikonitiivistyksiä.
4. Suojele ammetta vahingoittumiselta asennuksen aikana. Varo naarmuttamasta ammetta terävillä työkaluilla, kuten esim. ruuvimeisselillä. Ole varovainen ammetta siirtäessä, etteivät sen jalat vaurioita lattiaa.
5. Käytä säädettäviä jalkoja saadaksesi ammeen vaakasuoraan asentoon. (4c)
6. Poista etupaneeli. Piirros (3a).

Sähköasennusvaatimukset

7. Sähköasennukset tulee suorittaa asianomaisia sääntöjä noudattaen. Kaikkien sähköasennusten on oltava vedenkestäviä ja niissä tulee olla vesitiivis katkaisija.
8. Sähköasennuksen tulee olla tarpeeksi vahva kaikkien sähkölaitteiden samanaikaisen käytön varalta. Piirros (7).
9. Lisäksi asenna maadoituskaapeli ja tarkista, että se toimii moitteettomasti. Älä anna pistokkeiden ja liittimien tulla veden kanssa kosketukseen.

Vesiasennukset

10. Suosittelemme sulkuventtiilien asentamista vesiputkiin, jotta voit sulkea vedentulon ammeeseen. Piirros (8).
11. Ulkoiset kylmä- ja kuumavesiletkut liitetään ammeen esiasennettuihin putkiin. Liitosten tulee olla erillään kylpyammeesta. Piirros (8).
12. Kiinnitä suihkuletkun kartioliitin käsisuihkuun. Tämän jälkeen kiinnitä suihkuletkun toinen pää hanaan.
13. Kiinnitä taipuva laskuputki hajulukkaan ja tämän jälkeen viemäriin. Piirros (4, kohdat a, b, d).

Asennuksen jälkeen

14. Seinän ja kylpyammeen välinen etäisyys tulee olla 0,5cm. Käytä kylpyhuonesilikonia aukon täyttämiseen ja kylpyammeen tiivistämiseen.
15. Lopuksi asenna etupaneeli piirroksen mukaisesti. Sijoita etupaneeli ammeen reunaan ja liitä muovilevy. Kiristä ruuvit ja peitä ne suojuilla. Piirros (3a).

Tuotteen käyttö

16. Käynnistä virta pääkatkaisijasta.
17. Avaa sekä kylmä- että kuumavesihana. Valitse haluamasi lämpötila ja käytä vaihdinta valitaksesi hanan, käsisuihkuun ja puhdistustoiminnon välillä.
18. Pumppu ei voi käynnistyä ennen kuin vedenpinta on kaikkien suuttimien yläpuolella. Vesitasotunnistin pitää pumpun suljettuna, kunnes porealtaassa on tarpeeksi vettä.
19. Käännä kahvaa tyhjentääksesi ammeen käytön jälkeen.
20. Sammuta virta pääkatkaisijasta käytön jälkeen.

Tuotteen ylläpito

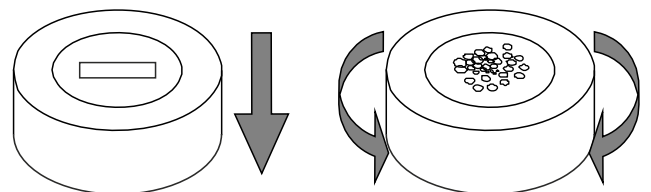
FIN

1. Porealtaasi puhdistukseen ja ylläpitoon suosittelemme Camargue Start Up Boxia, joka sisältää putkien puhdistusainetta ja desinfiointitabletteja. Yksityiskäytössä olevan porealtaan putkisto tulisi puhdistaa 4 kertaa vuodessa. Desinfiointitabletteja tulisi käyttää aina, kun porealtaan vesihierontatoimintoa on käytetty. Tarkemmat ohjeet ja annostelumäärät löydät Camargue Start Up Boxin mukana tulevasta käyttöohjeesta.
2. Hierontayksikön puhdistamiseksi täytä amme n. 40°C vedellä ja lisää 2g puhdistusainetta yhtä vesilitraa kohti. Käynnistä hierontatoiminto ja anna sen käydä n. 5 minuuttia. Sammuta pumppu ja laske vesi ammeesta. Täytä amme uudestaan, tällä kertaa kylmällä vedellä, ja anna hierontatoiminnon käydä n. 3 minuuttia. Sammuta pumppu ja laske vesi ammeesta. Lopuksi pese kylpyamme.
3. Vesihierontayksikön puhdistus: täytä poreallas vedellä ja lisää putkistonpuhdistusainetta mukana tulevien ohjeiden mukaisesti. Käynnistä vesihierontapumppu ja anna sen käydä 10 minuuttia. Tämän jälkeen pysäytä pumppu ja tyhjennä allas vedestä. Täytä allas uudelleen kylmällä vedellä ja anna pumpun käydä 3 minuuttia. Pysäytä vesihieronta ja tyhjennä allas vedestä. Lopuksi kuivaa allas pehmeällä pyyhkeellä.
4. Älä käytä teräviä työkaluja äläkä liuottimia tai hankausaineita sisältäviä puhdistusaineita ammetta puhdistessa.
5. Naarmut ammeen pinnassa voi märkähio. Käytä vain 2000 karheusluokan hiekkapaperia. Käsittele naarmu tämän jälkeen hammastahnan ja pehmeän kankaan avulla. Lopuksi kiillota kylpyamme autovahalla.
6. Käytä lämpimään sitruunamehuun tai etikkaan kostutettua kangasta poistaaksesi kalkkikiven.
7. Hierontasuuttimet ja laskuputkisuodattimen voi irroittaa ja puhdistaa, jos ne ovat tukkiutuneet hiuksilla tms.
8. Vältä ammeen vahingoittamista terävillä esineillä, palavalla savukkeella tai muilla yli 70°C esineillä.
9. Älä käytä karkeita puhdistusaineita tai hankaavia pesusieniä ammeen kromattuihin osiin. Kromipinta voi naarmuuntua ja hävitä.

Turvallisuusohjeita

1. Lasten ei pitäisi kylpeä yksin tai ilman valvontaa poreammeessa.
2. Sydänvaivaisten, korkea- tai matalaveripaineisten ihmisten ja raskaana olevien naisten tulisi neuvotella lääkärin kanssa ennen poreammeessa kylpemistä.
3. Ammetta ei tulisi täyttää liian kuumalla vedellä. Tarkista veden lämpötila, ennen kuin astut ammeeseen, ettet polta jalkateriäsi ja jalkojasi.
4. Kun hierontatoiminto on päällä, pitkähiuksisten ihmisten ei tulisi laskea päätään vedenpinnan alapuolelle imusuodattimen kohdalla. Piirros (1, kohta 14).

Vesitason tunnistin suojelee vesipumppua oikosululta ja estää pumppua ylikuumentumiselta. Jos vedentaso on sensorin alapuolella, vesipumppu ei käynnisty.



Vesihieronnin voimakkuutta voidaan säätää kääntämällä ohjaukiekkoa myötä- tai vastapäivään.

Tähtis enne paigaldamist

1. Ainult volitatud elektrik/santehnik võib paigaldada veepöörist ja volitatud santehnik võib paigaldada vanni.
2. Vann tuleb paigaldada vähemalt 50 cm kaugusele lähimast objektist nii, et oleks võimalik teostada hooldust. Kui vann ei ole paigaldatud soovitatud kaugusele, võib tootja keelduda garantiiajal parandustöödest. Ärge paigutage liikumatut eset sellesse ruumiossa.
3. Kui vann on tihendatud silikooniga, eemaldage see enne võimalikke parandustöid. Tehnik ei taasta silikoontihendeid.
4. Vältige vanni vigastusi paigaldamise ajal. Olge ettevaatlik, ei vanni mitte kriimustada teravate tööriistadega nagu kruvikeeraja või teised vahendid. Olge ettevaatlik, kui vanni nihutate, et jalad ei vigastaks põrandat.
5. Kasutage reguleeritavaid jalgu, et vann horisontaalselt paigaldada. Joonis 4c.
6. Eemaldage esipaneel. Joonis 3a.

Elektrialased nõuded

7. Elektritööd tuleb teha kooskõlas oluliste kehtivate reeglitega. Kõik elektriseadmed peavad olema veekindlad ja komplekti peab kuuluma veekindel lüliti.
8. Teie elektrisüsteem peab olema piisavalt võimas, et kõik elektriseadmed saaksid ühel ajal töötada. Joonis 7.
9. Täiendavalt paigaldage maandusjuhe ja veenduge, et see toimiks korralikult. Vältige pistikupesa ja kontaktide kokkupuutumist veega.

Vee ühendamine

10. Me soovime paigaldada veetorudele suletavad ventiilid, et saaksite vannivee kinni keerata. Joonis 8.
11. Vanni eelnevalt paigaldatud osadele on teil vaja ainult ühendada välised külma ja sooja vee voolikud vastavatele veetorudele või ühendusühendustele. Ühendused peavad olema vannist eraldatud. Joonis 8.
12. Paigaldage koonussidur duši toru ja see omakorda duši pea külge ning teine dušivooliku ots pistke läbi augu, kuhu asetatakse duši pea. Siis ühendage dušivoolik segistiga.
13. Ühendage paindub kanalisatsioonitoru vanni äravooluavaga ja siis kanalisatsiooniga. Joonis 4, punkt a, b, d.

Pärast paigaldamist

14. Vanni serva ja seina vaheline kaugus peab olema 0,5 cm. Kasutage sanitaarsilikooni, et täita see vahe ja tihendada vanni.
15. Lõpuks paigaldage esipaneel, nagu näidatud joonisel. Pange esipaneel paika vanni serva vahele ja kinnitage plastplaat. Pingutage kruvisid ja pange neile korgid peale. Joonis 3a.

Toote kasutamine

16. Lülitage pealüliti sisse.
17. Avage külma ja sooja vee kraanid. Valige soovitud temperatuur ja diverterit kasutades valige veekraani, käsiduši ja puhastusfunktsiooni vahel.
18. Pump ei saa alustada enne, kui veetase jõuab kõik joad vann. Veetaseme andur hoiab pump maha until vesi jõuab sensor.
19. Pöörake ülevoolu käepidet, et tühjendada vann pärast kasutamist. 1, lõik 5
20. Pärast kasutamist lülitage pealülitist vool välja.

Ettevaatusabinõud

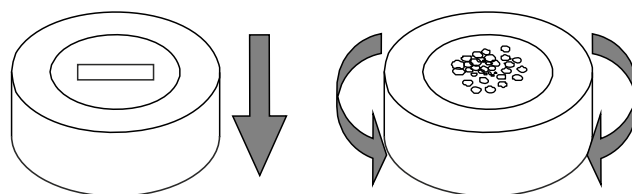
EST

1. Puhastamiseks ja hooldamiseks Spaa, soovime Camargue Start Up Box, mis sisaldab toru pesuaine ja desinfitseerimise tabletid. Me soovime, et torustik on puhastatud neli korda aastas mullivanniga isiklikuks kasutamiseks. Desinfitseerimise tabletid tuleks kasutada iga kord, kui vesi massaaž funktsiooni kasutatakse. Juhendid ja annuseid võib leida käsitsi, mis järgib Camargue Start Up Box.
2. Massaažiosa puhastamisel täitke vann umbes 40°C veega ja lisage 2 g pesuainet 1 liitri vee kohta. Käivitage massaažifunktsioon ja laske sellel käia umbes 5 minutit. Lülitage pump välja ja laske vann veest tühjaks. Täitke vann uuesti, seekord külma veega, ja käivitage massaažifunktsioon ning laske sellel käia umbes 3 minutit. Lülitage pump välja ja laske vann veest tühjaks. Lõpuks tehke vann puhtaks.
3. Puhastus massaaž ühik: Täitke vanni veega ja valada toru pesuaine juhiste järgi kell kaasasolev kasutusjuhend. Alustage vee massaaži funktsioon ja laske sellel 10 minutit. Lülita pump ja laske vanni. Täida vanni külma veega ja lase massaaži funktsiooni kestab 3 minutit. Lülita pump ja laske vanni. Lõpuks puhastada vanni pehme lapiga.
4. Ärge kasutage vanni puhastamiseks teravaid tööriistu, lahusteid või abrasiivmaterjale sisaldavaid puhastusvahendeid.
5. Vanni pinna kriimustusi saab märjalt poleerida. Kasutage ainult liivapaberit 2000. Siis määrige kriimustust hambapastaga ja poleerige pehme lapiga. Mullivanni poleerimiseks kasutage autovaha.
6. Katlakivist vabanemiseks kasutage sooja sidrunimahla või veiniäädikaga niisutatud lappi.
7. Massaažipihusteid ja musta vee filtreid saab ära võtta ja puhastada, kui nad on täis juuksekarvu jne.
8. Vältige vanni kraapimist teravate esemetega. Süüdatud sigaretid temperatuuriga üle 70°C ei tohi puutuda kokku vanni pealispinnaga.
9. Ärge kasutage vanni kroomitud osade peal karedaid puhastusvahendeid või küürimissvamme. Te saate kroomitud pindu kraapida ja eemaldada.

Ohutusjuhendid

1. Lapsed ei või käia mullivannis üksi või ilma järelevalveta.
2. Enne veekerise kasutamist peaksid südameprobleemidega inimesed, kõrge või madala vererõhuga ja rasedad naised konsulteerima arstiga.
3. Vannivesi ei tohi olla väga kuum. Et mitte jalgu põletada, kontrollige enne vannimineku vee temperatuuri.
4. Kui massaažifunktsioon on sisse lülitatud, ei tohiks pikkade juustega inimesed pista pead veetasemest allapoole imemisfiltri juures. Joonis 1, lõik 14

Veetaseme andur kaitseb vee pump lühise ja takistab pump läbipõlemist. Kui vesi tase on alla sensor, veepump ei tööta.



Massaaži intensiivsust saab reguleerida õhuvastuse avamise või sulgemisega, pöörates õhunuppu kellaosuti liikumissuunas või vastupidi.

Mikilvægt fyrir uppsetningu

- Viðurkenndan rafvirkja / pípuþagningamað þarf til að setja upp nuddpottinn og viðurkenndan pípuþagningamað þarf til að setja upp baðkerið.
- Baðkerið skal setja upp ekki nær en 50sm frá næsta hlut þannig að hægt sé að þjónusta það ef með þarf. Ef baðkerið er ekki sett upp eins og mælt er með getur framleiðandi hafnað því að framkvæma viðgerðir á ábyrgðartímanum. Ekki setja ófæranlega hluti á það svæði.
- Ef baðkerið er þétt með silikoni skal fjarlægja það áður en hugsanleg viðgerð fer fram. Þjónustuaðillinn endurnýjar ekki silikonþéttinguna.
- Komið í veg fyrir skemmdir á keru við uppsetningu. Farið varlega svo keru sé ekki rispáð með hvössum verkfærum eins og skrúfjárn og öðrum verkfærum. Farið varlega við að færa keru svo fæturnir skemmi ekki gólfíð.
- Notið stillanlegu fæturna til að setja keru upp lárétt. Teikning (4c)
- Takið framhlíðina af. Teikning (3a).

Rafmagnskröfur

- Rafmagnsuppsetningar skulu gerðar í samræmi við gildandi reglur. Allur rafbúnaður skal vera vatnspolinn og skal vera búinn vatnsheldum rofa.
- Rafmagnsbúnaður skal vera nægilega öflugur til að allar rafmagnseiningar geti verið í gangi samtímis. Teikning (7).
- Auk þess skal setja upp jarðtengingun og tryggja að hún vinni rétt. Ekki láta innstungu og tengistaði komast í snertingu við vatn.

Vatnstenging

- Við mælum með að settir séu upp stopplokar á vatnslagnir svo hægt sé að skrúfa fyrir vatnið í keru. Teikning (8).
- Aðeins þarf að tengja heitar og kaldar vatnslagnir við samsvarandi foruppsett vatnsinntök á kerinu. Tengingarnar skulu vera aðskildar frá baðkeri. Teikning (8).
- Setjið keilutengi á sturtubarkann að sturtuhausnum en dragið hinn enda sturtubarkans gegnum gat þar sem sturtuhausinn verður. Festið slöngubarkann við blöndunartækið.
- Tengið frárennslið við vatnsgildruna og síðan við frárennslið. Teikning (4, grein a, b, d).

Eftir uppsetningu

- Fjarlægð milli baðkersbrúnar og veggjar skal vera 0,5 sm. Fyllið bilið og þéttið með baðherbergissilikoni.
- Að lokum skal setja upp framhlíðina á eins og teikningin sýnir. Setjið framhlíðina á sinn stað undir brún á kerinu og festið plastdiskinn. Herðið skrúfur og setjið tappa á. Teikning (3a).

Notkun

- Kveikið á aðalrofa.
- Opnið fyrir kalt og heitt vatn. Stillið hitastigið og notið skiptihnappinn til að velja á milli blöndunartækis, handsturtu og hreinsaðgerðar.
- Dælan er ekki hægt að byrja fyrir vatnsborð nær öllum þotum í baðkeri. Vatnsborðið skynjara mun halda dæla burt um vatnið nær skynjari.
- Snúðið yfirfallshandfanginu til að tæma keru eftir notkun.
- Slökkvið á aðalrofa eftir notkun.

Umhirða

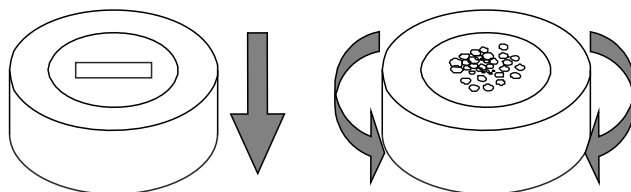
IS

- Fyrir hreingerningu og viðhald af nuddbaðkarinu þínu mælum við með Camargue Start up kassanum sem inniheldur hreingerningarefni og sóttthreinsandi töflur. Við mælum með að lagnirnar séu hreinsaðar 4 sinnum á ári fyrir nuddbaðkar í einkanotkun á heimili. Sóttthreinsandi töflurnar ættu að vera notaðar við hvert tilfelli sem kveikt er á nuddtæki. Leiðbeiningar og mælieiningar finnur þú í leiðbeiningabæklingi sem fylgir með Camargue start up kassanum.
- Þegar nuddveiningin er þrífín skal fylla pottinn með vatni við u.þ.b. 40 °C og bæta 2 g af hreinsefni í hvern lítra af vatni. Setjið nuddið í gang og látið ganga í u.þ.b. 5 mínútur. Skrúfið fyrir dæluna og hleypið vatninu úr pottinum. Fyllið pottinn með köldu vatni í þetta sinn og látið nuddið vinna í u.þ.b. 3 mínútur. Skrúfið fyrir dæluna og hleypið vatninu úr pottinum. Að lokum hreinsun á nuddpotti.
- Hreingerning nuddtækis: Fyllið baðkerið með vatni og bætið við hreingerningarefni fyrir lagnirnar samkvæmt leiðbeiningum bæklingins. Setjið nuddið í gang og látið það ganga í 10 mínútur. Slökkvið á dælunni og tæmið vatnið úr baðkarinu. Fyllið baðkerið aftur, þetta skiptið með köldu vatni og látið nuddtækið ganga í ca. 3 mínútur. Slökkvið á dælunni og tæmið baðkerið. Hreinsið að lokum með mjúkrri tusku.
- Hvorki skal nota hvöss verkfæri né hreinsiefni sem innihalda leysiefni eða slípandi efni til að hreinsa pottinn.
- Hægt er að blautslípa rispur á yfirborði pottsins. Notið eingöngu 2000 korna sandpappír. Smyrjið rispurnar með tannkremi og slípið með mjúkum klút. Notið bílabón til að fægja nuddpottinn.
- Til að losna við kalkútfellingar skal nota klút vættan í volgum sítrónusafa eða vínedki.
- Nuddstúta og niðurfallsigti er hægt að fjarlægja og hreinsa ef þau stíflast af hárum o.s.frv.
- Forðastu að rispa pottinn með hvössum hlutum. Logandi sigarettur eða annað sem er 70 °C eða heitara má ekki snertayfirborðið pottsins.
- Ekki nota hörð hreinsiefni eða skrúbbsvampa á krómfleti í pottinum. Krómað yfirborð getur rispast eða horfið.

Öryggisleiðbeiningar

- Börn ættu ekki að baða sig ein án eftirlits í nuddpotti.
- Fólk með hjartavandamál, háan eða lágan blóðþrýsting og þungaðar konur ættu að ráðgast við lækni áður en þau nota nuddpottinn.
- Ekki skal fylla pottinn með of heitu vatni. Kannið vatnshitastig áður en stigið er ofan í pottinn til að forðast bruna á fótum.
- Þegar nuddið er í gangi ætti fólk með sitt hár ekki að fara með höfuðið í káfnálægt sögsuenni. Teikning (1, grein 14)

Vatnsborð skynjari ver vatnsdæla frá skammhlaupi og kemur í veg fyrir dæluna úr brennandi út. Ef vatnsborð er fyrir neðan skynjara, vatnsdæla mun ekki starfa.



Hægt er að stilla hve öflugt nuddið er með því að opna og loka fyrir loftið með því að snúa loftstýrihnappnum með eða á móti sól.

Important before installation

1. Only a certified electrician / plumber can install the whirlpool and only a certified plumber can install the tub.
2. Bathtub is to be installed with at least 50cm distance from the nearest object so that possible service can be done. If the bathtub is not installed within the recommended range can the manufacturer refuse to do the reparations within warranty period. Do not place immovable object in that space.
3. If the bathtub is sealed with silicon remove the silicon before possible reparation. The service man does not restore any silicon sealings.
4. Prevent the tub from damage during the installation. Be careful so that the tub does not get scratched by sharp tools like a screwdriver and other tools. Be careful when you move the tub so that the feet does not damage the floor.
5. Use the adjustable feet to install the tub horizontally. Drawing (4c).
6. Take of the front panel. Drawing (3a).

Electrical requirements

7. Electrical installations shall be made according to relevant applicable rules. All electrical installations must be water resistant and all electrical installation should include a waterproof switch.
8. Your electrical installation should be powerful enough to run all the connected electrical components at the same time. Drawing (7).
9. Additionally, install the earth wire and make sure that the earth wire works properly. Do not let the socket and contacts come in contact with water.

Water installation

10. We recommend installing shut off valves on water pipes so that you can turn off the water to the tub. Drawing (8).
11. To the pre-installed parts of the tub you only need to connect the external cold and hot water hoses to the corresponding water pipes or fittings. The connections shall be separated from the bathtub. Drawing (8).
12. Install the cone clutch on the shower hose to the shower head and put the other end of the shower hose through the hole where the shower head is to be placed. Then attach the shower hose to the diverter.
13. Connect the flexible drain pipe to the water trap and then to the drain. Drawing (4, point a, b, c).

After installation

14. The distance between bathtubs edge and the wall is to be 0,5 cm. Use bathroom silicone to fill the gap and to seal the bathtub.
15. Finally, install the front panel as shown on the drawing. Place the front panel in place between the tub edge and attach the plastic disc. Tighten the screws and put on the caps. Drawing (3a).

Using the product

16. Turn on the power at the main switch.
17. Open the cold and hot water taps. Select the desired temperature and use the diverter to select between the faucet, hand shower and clean function.
18. The pump can not be started before the water level reaches all the jets in the bathtub. The water level sensor will keep the pump off untill the water reaches the sensor.
19. Turn the overflow handle to empty the tub after use.
20. Turn off the power at the main switch after use.

Care taking

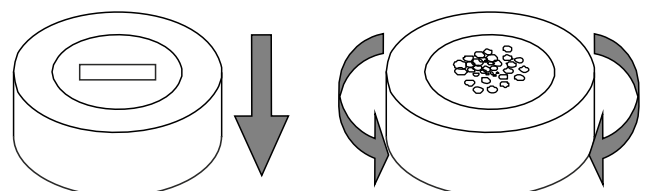
GB

1. For cleaning and maintenance of your spa bath, we recommend Camargue Start Up Box, containing pipe cleaning detergent and disinfection tablets. We recommend that the pipe system is cleaned four times a year for spa bath in private use. The disinfection tablets should be used at every occasion when the water massage function is used. Instructions and doses can be found at the manual that follows the Camargue Start Up Box.
2. When cleaning the massage unit fill the tub with water at a temperature of approx. 40 ° C and add 2 g detergent per 1 litre of water. Start the massage function and let it run for approx. 5 minutes. Turn off the pump and drain the water out of the tub. Fill the tub again, this time with cold water, and let the massage function for approx. 3 minutes. Turn off the pump and drain the water out of the tub. Finally, clean bathtub.
3. Cleaning the massage unit: Fill the tub with water and pour the pipe cleaning detergent according to the instructions at the supplied manual. Start the water massage function and let it run for 10 minutes. Turn off the pump and drain the tub. Fill the tub with cold water and let the massage function run for 3 minutes. Turn off the pump and drain the tub. Finally clean the tub with a soft cloth.
4. Do not use sharp tools or cleaners containing solvents or abrasives to clean the tub.
5. Scratches on the surface of the tub can be wet sanded. Use only 2000 sandpaper. Then lubricate the scratch with toothpaste and polish with a soft cloth. Use car wax to polish bubble bath.
6. To get rid of limestone use a cloth soaked in warm lemon juice or vinegar.
7. Massage jets and drain filter can be removed and cleaned if they are blocked with hair etc.
8. Avoid scratching the tub with sharp objects. Lit cigarettes or other objects with temperature above 70 ° C must not come in contact with the tub surface.
9. Do not use harsh cleaners or scouring pads on the chrome parts of the tub. You can scratch and remove the chrome surface.

Safety instructions

1. Children should not bath alone or unattended in a bubble bath.
2. People with heart problems, high or low blood pressure and pregnant women should consult a physician before using the whirlpool.
3. The water to fill the tub should not be too hot. Check the water temperature before stepping into the tub so you do not burn your feet and legs.
4. When the massage function is on the people with long hair should not lower their head under the water level at the suction filter. Drawing (1, part 14)

Water level sensor protects the water pump from short circuit and prevents the pump from burning out. If water level is below the sensor, the water pump will not operate.



The intensity of the massage can be regulated by opening and closing the air supply by turning the air control knob clockwise or counterclockwise.

Vor der Montage zu beachten

1. Nur ein zertifizierter Elektriker / Klempner darf den Whirlpool montieren, und nur ein zertifizierter Klempner darf die Wanne montieren.
2. Die Badewanne ist mindestens 50 cm von dem nächstgelegenen Gegenstand zu montieren, so dass eine Wartung der Wanne möglich ist. Falls die Badewanne nicht in der empfohlenen Entfernung montiert ist, kann sich der Hersteller weigern, innerhalb des Garantiezeitraums Reparaturen auszuführen. Platzieren Sie keine unbeweglichen Gegenstände innerhalb der angegebenen Entfernung.
3. Falls die Badewanne mit Silikon abgedichtet ist, entfernen Sie dieses vor einer eventuellen Reparatur. Der Kundendiensttechniker wird die Silikonabdichtung nicht wiederherstellen.
4. Verhindern Sie eine Beschädigung der Wanne während der Montage. Seien Sie vorsichtig, dass die Wanne nicht durch scharfkantige Werkzeuge wie Schraubendreher oder sonstige Werkzeuge zerkratzt wird. Seien Sie vorsichtig, dass die Wannenfüße beim Verrücken der Wanne nicht den Fußboden zerkratzen.
5. Verwenden Sie die verstellbaren Füße, um die Wanne in der Waagerechten zu montieren (4c).
6. Nehmen Sie die Vorderabdeckung ab (3a).

Elektrische Anforderungen

7. Elektroanlagen müssen gemäß den einschlägigen Vorschriften ausgeführt werden. Alle Elektroanlagen müssen wasserabweisend sein und sollten einen wasserfesten Schalter beinhalten.
8. Ihre Elektroanlage sollte leistungsstark genug sein, um alle angeschlossenen Elektrokomponenten gleichzeitig zu betreiben (Zeichnung (7)).
9. Installieren Sie außerdem einen Erdungsdraht und stellen Sie sicher, dass dieser ordnungsgemäß funktioniert. Steckdose und Kontakte dürfen nicht mit Wasser in Berührung geraten.

Wasseranlage

10. Wir empfehlen die Installation von Absperrhähnen an den Wasserrohren, damit Sie das zur Badewanne geführte Wasser abstellen können (Zeichnung (8)).
11. An die vorinstallierten Teile der Wanne müssen Sie lediglich die externen Kalt- und Warmwasserschläuche anbringen, und zwar an den entsprechenden Wasserrohren oder -armaturen. Die Anschlüsse sind von der Badewanne zu trennen (Zeichnung (8)).
12. Montieren Sie die Kegelkupplung des Duschschlauchs am Duschkopf und führen Sie das andere Ende des Duschschlauchs durch das Loch, wo der Duschkopf platziert werden soll. Schließen Sie anschließend den Duschschlauch an das Umleitventil an.
13. Verbinden Sie das flexible Abflussrohr mit der Wasserfalle und dann mit dem Abfluss (Zeichnung (4 a, b, c)).

Nach der Montage

14. Die Entfernung zwischen dem Badewannenrand und der Wand hat 0,5 cm zu betragen. Verwenden Sie Nassraum-Silikon, um die Lücke zu füllen und die Badewanne abzudichten.
15. Installieren Sie abschließend die Vorderabdeckung wie in der Zeichnung dargestellt. Platzieren Sie die Vorderabdeckung in dem Zwischenraum des Badewannenrandes und bringen Sie die Plasticscheibe an. Ziehen Sie die Schrauben fest und bringen Sie die Kappen an (Zeichnung (3a)).

Benutzung des Produkts

16. Schalten Sie den Strom am Hauptschalter an.
17. Öffnen Sie den Kalt- und den Heißwasserhahn. Wählen Sie die gewünschte Temperatur aus, und verwenden Sie das Umleitventil, um zwischen dem Hahn, der Handbrause und der Waschfunktion hin und her zu wechseln.
18. Die Pumpe kann erst gestartet werden, wenn der Wasserstand alle Düsen in der Badewanne erreicht hat. Der Wasserstandssensor hält die Pumpe ausgeschaltet, bis das Wasser den Sensor erreicht.
19. Drehen Sie den Überlaufhebel, um die Wanne nach der Benutzung zu leeren.
20. Schalten Sie den Strom nach der Benutzung am Hauptschalter aus.

Pflege

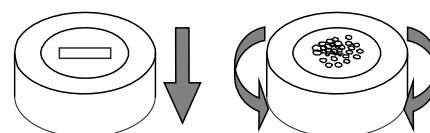
D

1. Für die Reinigung und Pflege von Ihrer Massage Badewannen, empfehlen wir Camargue Start Up Box, die das wasserrohrleitung Waschmittel und Reinigungstabletten umfasst. Wir empfehlen das wasserrohrleitung Waschmittel viermal im Jahr zur Reinigung benutzen, wenn es sich um eine Badewanne für den privaten Gebrauch konzipiert ist. Desinfektionstabletten sollten nach jedem Gebrauch von Wassermassage verwendet werden. Hinweise und die Dosierung finden Sie im Handbuch, die im Camargue Start Up Box enthalten sind.
2. Wenn Sie die Massseeinheit reinigen, füllen Sie die Wanne mit Wasser. Dabei sollte die Wassertemperatur ungefähr 40 °C betragen. Geben Sie dann 2 g Reinigungsmittel pro 1 Liter Wasser hinzu. Starten Sie die Massagefunktion und lassen Sie sie etwa 5 Minuten lang laufen. Schalten Sie die Pumpe aus und lassen Sie das Wasser aus der Wanne ablaufen. Füllen Sie die Wanne erneut, diesmal mit kaltem Wasser, und lassen Sie die Massagefunktion etwa 3 Minuten lang laufen. Schalten Sie die Pumpe aus und lassen Sie das Wasser aus der Wanne ablaufen. Reinigen Sie anschließend die Badewanne.
3. Wassermassagerohrleitung Reinigung : Füllen Sie die Wanne mit dem Wasser und geben Sie das Waschmittel für die Reinigung von Rohren nach den Anweisungen im Handbuch zu. Starten Sie die Wassermassage und lassen Sie es 10 Minuten lang laufen. Dann schalten Sie die Pumpe ab, und lassen Sie das Wasser aus der Wanne ab. Füllen Sie die Badewanne mit kaltem Wasser noch einmal und lassen Sie die Massagefunktion 3 Minuten lang laufen. Dann schalten Sie die Pumpe ab, und lassen Sie das Wasser aus der Wanne ab. Am Ende, wischen Sie die Wanne mit einem weichen Tuch ab.
4. Verwenden Sie zur Reinigung der Wanne keine scharfkantigen Werkzeuge oder Reinigungsmittel, die Lösungsmittel oder Scheuerpulver enthalten.
5. Kratzer auf der Wannenoberfläche lassen sich durch Nassschleifen entfernen. Verwenden Sie ausschließlich Schleifpapier mit 2000er-Körnung. Befeuchten Sie den Kratzer anschließend mit Zahnpasta und polieren Sie ihn mit einem weichen Tuch. Verwenden Sie Autowachs, um den Whirlpool zu polieren.
6. Um Kalkablagerungen zu beseitigen, verwenden Sie ein in warmen Zitronensaft oder Essig eingeweichtes Tuch.
7. Durch Haare usw. verstopfte Massagedüsen und Abflussfilter lassen sich entfernen und reinigen.
8. Vermeiden Sie es, mit scharfkantigen Gegenständen die Wanne zu zerkratzen. Angezündete Zigaretten oder sonstige Gegenstände mit einer Temperatur über 70 °C dürfen nicht mit der Wannenoberfläche in Berührung kommen.
9. Verwenden Sie keine aggressiven Reinigungsmittel oder Scheuerschwämme an den Chromteilen der Wanne. Damit können Sie die Chromierung zerkratzen und entfernen.

Sicherheitshinweise

1. Kinder sollten nicht unbeaufsichtigt im Whirlpool baden.
2. Personen mit Herzproblemen, hohem oder niedrigem Blutdruck sowie Schwangere sollten vor der Nutzung des Whirlpools einen Arzt konsultieren.
3. Das Wasser zum Befüllen der Wanne sollte nicht zu heiß sein. Prüfen Sie die Wassertemperatur, bevor Sie in die Wanne steigen, um sich nicht die Füße und Beine zu verbrühen.
4. Personen mit langen Haaren sollten bei eingeschalteter Massagefunktion ihren Kopf nicht in Nähe des Ansaugfilters unter die Wasseroberfläche senken (Zeichnung (1, Teil 14)).

Wasserstandssensor schützt die Wasserpumpe vor Kurzschluss und verhindert, dass die Pumpe ausbrennt. Wenn der Wasserstand unter dem Sensor liegt, funktioniert die Wasserpumpe nicht.



Die Intensität der Massage kann durch Öffnen und Schließen der Luftzufuhr reguliert werden, indem der Luftregler im oder gegen den Uhrzeigersinn gedreht wird.

Important avant l'installation

1. Seul un électricien / plombier agréé peut installer le bain bouillonnant, et seul un plombier agréé peut installer la baignoire.
2. La baignoire doit être installée à au moins 50 cm de distance de l'objet le plus proche, pour permettre d'éventuelles réparations. Si la baignoire n'est pas installée à la distance recommandée, le fabricant peut refuser d'effectuer les réparations pendant la période de garantie. Ne placez pas d'objets indéplaçables dans cet espace.
3. Si la baignoire est fixée avec du silicone, enlevez le silicone avant une intervention. Le réparateur ne refait pas les joints en silicone.
4. Veillez à protéger la baignoire pendant l'installation pour ne pas l'endommager. Faites attention à ce que la baignoire ne soit pas rayée par des objets pointus comme un tournevis ou d'autres outils. Lorsque vous déplacez la baignoire, faites attention à ce que les pieds n'abîment pas le sol.
5. Jouez avec les pieds ajustables pour que la baignoire soit bien installée à l'horizontale. (4c)
6. Enlevez le panneau de devant. Dessin (3a).

Minimum électrique

7. Les installations électriques doivent être réalisées conformément aux règles en vigueur. Toutes les installations électriques doivent être résistantes à l'eau et inclure un interrupteur étanche.
8. Votre installation électrique doit être suffisamment puissante pour pouvoir faire tourner tous les composants électriques connectés en même temps. Dessin (7).
9. Par ailleurs, installez la prise de terre et veillez à ce qu'elle fonctionne correctement. Veillez à ce que les douilles et contacts n'entrent pas en contact avec l'eau.

Installation de l'eau

10. Nous vous recommandons d'installer des robinets de fermeture sur les conduites d'eau, pour pouvoir couper l'alimentation en eau de la baignoire. Dessin (8).
11. Pour les éléments préinstallés de la baignoire, vous n'avez qu'à raccorder les tuyaux de l'eau froide et de l'eau chaude aux équipements ou conduites d'eau correspondants. Les raccordements doivent se trouver à l'écart de la baignoire. Dessin (8).
12. Accrochez l'embrayage conique du tuyau de la douche à la douchette et passez l'autre extrémité du tuyau de la douche à travers le trou dans lequel doit être placée la douchette. Puis attachez le tuyau de la douche au répartiteur.
13. Raccordez le flexible au séparateur d'eau puis au tuyau d'évacuation. Dessin (4 points a, b, c).

Après l'installation

14. La distance entre les côtés de la baignoire et le mur doit être de 0,5 cm. Utilisez du silicone de salle de bain pour boucher le trou et fixer la baignoire.
15. Pour finir, installez le panneau de devant comme indiqué sur le dessin. Placez le panneau de devant dans l'espace avec le côté de la baignoire et attachez le disque plastique. Serrez les vis et cachez-les à l'aide des bouchons. Dessin (3a).

Utilisation du produit

16. Allumez le courant au niveau de l'interrupteur principal.
17. Ouvrez les robinets d'eau froide et d'eau chaude. Sélectionnez la température voulue et utilisez le répartiteur pour choisir entre le robinet, la douchette et la fonction nettoyage.
18. La pompe ne peut être déclenchée tant que le niveau d'eau n'a pas atteint tous les jets dans la baignoire. Le détecteur de niveau d'eau n'active pas la pompe tant que l'eau n'a pas atteint le détecteur.
19. Ouvrez la bonde de vidage pour vider la baignoire après utilisation.
20. Coupez le courant au niveau de l'interrupteur principal après utilisation.

Entretien

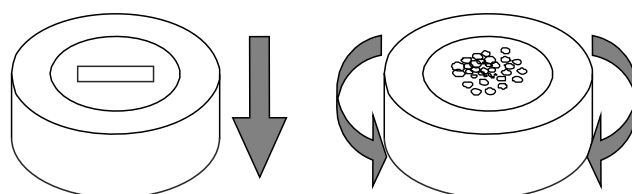
F

1. Pour le nettoyage et l'entretien de votre baignoire spa, nous vous recommandons de Camargue Start Up Box, contenant un détergent de nettoyage de tuyaux et de désinfection comprimés. Nous recommandons que le système de tuyau est nettoyé quatre fois par an pour le bain à remous dans un usage privé. Les comprimés de désinfection doivent être utilisés à chaque occasion lorsque la fonction de massage de l'eau est utilisée. Les instructions et les doses peuvent être trouvées sur le manuel qui suit le démarrage Camargue Start Up Box.
2. Pour nettoyer l'unité de massage, remplissez la baignoire avec de l'eau à environ 40° C et ajoutez 2 g de détergent par litre d'eau. Lancez la fonction massage et faites la fonctionner pendant environ 5 minutes. Éteignez la pompe et évacuez l'eau de la baignoire. Remplissez à nouveau la baignoire, avec de l'eau froide cette fois-ci, et activez la fonction massage pendant environ 3 minutes. Éteignez la pompe et évacuez l'eau de la baignoire. Pour finir, nettoyez la baignoire.
3. Nettoyage de l'unité de massage: Remplir la baignoire avec de l'eau et versez le détergent de nettoyage de tuyaux selon les instructions dans le manuel fourni. Démarrer la fonction de massage de l'eau et le laisser tourner pendant 10 minutes. Éteignez la pompe et vidage de la cuve. Remplir la baignoire avec de l'eau froide et laissez la fonction de massage fonctionner pendant 3 minutes. Éteignez la pompe et vidage de la cuve. Nettoyer Enfin la baignoire avec un chiffon doux.
4. N'utilisez pas d'outils pointus ni de produits nettoyants contenant des solvants ou des produits abrasifs pour nettoyer la baignoire.
5. Les rayures sur la surface de la baignoire peuvent être polies sous l'eau. Utilisez uniquement du papier de verre - grain 2 000. Passez ensuite du dentifrice sur la rayure pour lubrifier et polissez avec un chiffon doux. Utilisez de la cire pour voiture pour polir la baignoire à bulles.
6. Pour éliminer le calcaire, utilisez du vinaigre ou du jus de citron chaud sur un chiffon doux.
7. Les jets de massage et le filtre de l'évacuation peuvent être retirés et nettoyés s'ils sont obstrués par des cheveux, etc.
8. Faites attention à ne pas rayer la baignoire avec des objets pointus. Les cigarettes allumées ou autres objets dont la température dépasse les 70° C ne doivent pas entrer en contact avec la surface de la baignoire.
9. N'utilisez pas de produits de nettoyage rugueux ou tampons à récurer sur les parties chromées de la baignoire. Vous pourriez rayer et enlever la surface chromée.

Instructions de sécurité

1. Les enfants ne doivent pas utiliser seuls ou sans surveillance une baignoire à bulle.
2. Les personnes souffrant de problèmes de cœur, ayant une pression élevée ou basse, et les femmes enceintes doivent consulter un médecin avant d'utiliser le bain bouillonnant.
3. L'eau de la baignoire ne doit pas être trop chaude. Vérifiez la température de l'eau avant d'entrer dans la baignoire pour éviter de vous brûler les pieds et les jambes.
4. Quand la fonction massage est activée, les personnes aux cheveux longs doivent éviter de mettre la tête sous l'eau au niveau du filtre d'aspiration. Dessin (1, partie 14)

Capteur de niveau d'eau protège la pompe à eau de court-circuit et empêche la pompe de brûler. Si le niveau d'eau est au-dessous du capteur, la pompe à eau ne fonctionne pas.



L'intensité du massage peut être réglée en ouvrant ou en fermant l'alimentation en air, en tournant le bouton de contrôle de l'air dans le sens des aiguilles d'une montre ou dans le sens contraire des aiguilles d'une montre.

Belangrijk voordat u begint met de installatie

1. Alleen een gecertificeerde electricien / loodgieter dient het massagebad te installeren en alleen een gecertificeerde loodgieter dient een bad te installeren.
2. Rond de badkuip moet minimaal 50cm vrije ruimte zijn zodat eventuele service plaats kan vinden. Indien dit niet het geval is, kan de leverancier service weigeren ook als het nog binnen de garantieperiode valt. Dus plaats geen vast object in die 50cm!
3. Als de badkuip is afgekit met siliconenkit, verwijder dit dan voor onderhoud of reparatie van het massagebad. De serviceman zal na het onderhoud niet afkitten.
4. Voorkom dat de badkuip wordt beschadigd gedurende de installatie. Wees voorzichtig met het scherp gereedschap zoals schroevendraaiers. Indien u het bad verplaatst, zorg er dan voor dat de poten niet uw badkamervloer kunnen beschadigen.
5. Gebruiken de verstelbare poten om uw badkuip waterpas af te stellen. (4c)
6. Verwijder het frontpaneel. Tekening (3a).

Electronische vereisten

7. Electriche installaties moeten gemaakt zijn volgens de toepasselijke wetgeving. Alle electische installaties moeten waterbestendig zijn, en all electriche installaties moeten aangesloten worden op een waterdichte stopcontactdoos.
8. Uw electriche installatie moet krachtig genoeg zijn om alle electronische componenten gelijktijdig ingeschakeld te kunnen hebben. Tekening (7).
9. Daarnaast moet u de aarddraad installeren, en dient u te controleren of de aarding goed functioneert. Laat electriche componenten niet in contact komen met water.

Installatie watergedeelte

10. We adviseren u om een kraantje te installeren op de watertoevoer, zodat u de watertoevoer kunt onderbreken in het geval dat u het massagebad wilt verplaatsen of in het geval dat er service moet plaatsvinden. Afbeelding (8).
11. Op de voor geïnstalleerde onderdelen van het bad hoeft u alleen maar de externe koud- en warm water slang aan te sluiten op de overeenkomstige mixer. Afbeelding (8).
12. Installeer de doucheslang naar de vulkraan, daarna kunt u de doucheslang naar de handdouche installeren. Daarna sluit u beide andere uiteinden van de doucheslangen aan op de keuzeschakelaar.
13. Installeer de flexibele afvoerpijp (afbeelding 4 a, b, c).

Na de installatie

14. De afstand tussen de rand van de badkuip en de muur moet 0,5 cm zijn. Gebruik waterbestendige siliconenkit of het gat af te dichten.
15. Als laatste installeert u het frontpaneel zoals is aangegeven op afbeelding 2. Zet het frontpaneel op zijn plaats, en schuif het daarna voorzichtig tussen de klemmetjes onder de rand van het bad. Draai de schroefjes aan, en monteer de dopjes. Afbeelding (3a).

Gebruik van het product

16. Zet het bad aan via de hoofdschakelaar.
17. Open de koud- en warm water kraan. Selecteer de gewenste temperatuur en gebruik de keuzeschakelaar om te kiezen tussen de vulkraan, de handdouche of de schoonmaakfunctie.
18. De pomp kan pas worden ingeschakeld als het waterpeil alle jets in het bad bereikt heeft. De waterhoogte sensor meet zorgt ervoor dat de pomp alleen ingeschakeld wordt indien er voldoende water in de badkuip zit.
19. Draai aan de overloop hendel om het bad leeg te laten lopen.
20. Zet het bad uit via de hoofdschakelaar.

Onderhoud

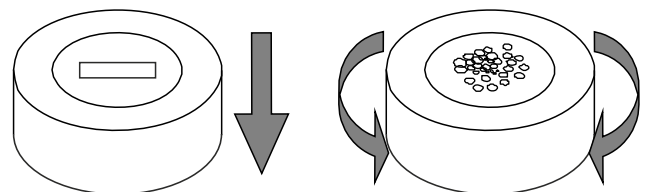
NL

1. Voor reiniging en onderhoud van uw massagebad adviseren wij de Camargue Start Up Box. Het bevat tabletten die desinfecteren en een leidingreiniger. Voor een massagebad adviseren wij om bij normaal thuisgebruik het leidingstelsel vier keer per jaar te reinigen. De desinfectie tabletten dient u te gebruiken bij elke gelegenheid dat de water massagefuncties worden gebruikt. Instructies en doseringen zijn te vinden in de bijgevoegde handleiding.
2. Om de massage-eenheid van het bad te reinigen, vult u het bad met water met een temperatuur van circa 40 ° C. Daarna voegt u 2 g afwasmiddel toe per liter water. U start de massagefunctie en laat deze circa 5 minuten lopen. Schakel de pomp uit, en laat het water uit het bad. Vul het bad opnieuw, dit keer met koud water, en laat de massagefunctie voor ongeveer 3 minuten lopen. Schakel de pomp uit en laat het water uit het bad. Maak dan het bad schoon.
3. Reiniging van de leidingen: Vul het bad met water en voeg het leiding reinigingsmiddel toe volgens de instructies in de bijgeleverde handleiding. Start de water massagefunctie en laat hem gedurende 10 minuten lopen. Schakel de pomp uit en laat het badwater weglopen. Vul het bad opnieuw met koud water en laat de massagefunctie 3 minuten lopen. Schakel de pomp uit en en laat het badwater weglopen. Maak het bad schoon en droog met een zachte doek.
4. Gebruik geen scherp gereedschap of reinigingsmiddelen die oplosmiddelen of schuurmiddelen bevatten om het bad schoon te maken.
5. Een kleine kras/beschadiging in het oppervlak van het bad kunt u voorzichtig bewerken met schuurpapier. Gebruik uiterst fijnkorrelig schuurpapier (#2000). Vervolgens smeert u witte tandpasta op de kras om het daarna goed in te poetsen met een zachte doek. Gebruik daarna autowas om het oppervlak weer glanzend te poetsen.
6. Om kalk te verwijderen gebruikt u het best zachte doek gedrenkt in warme citroenzap of azijn.
7. De massage jets en het afvoer filter kunt u verwijderen zodat u ze kunt reinigen en ontdoen van haren etc.
8. Vermijd krassen op de badkuip van scherpe voorwerpen . Sigaretten of andere warme dingen met een temperatuur boven 70 ° C mogen niet in contact komen met het oppervlak van de badkuip.
9. Gebruik geen agressieve schoonmaakmiddelen of schuurspoonsjes op de verchromde onderdelen van het bad. U kunt krassen veroorzaken en het de chromen oppervlak beschadigen.

Veiligheidsinstructies

1. Kinderen mogen niet alleen of zonder toezicht het bad gebruiken.
2. Mensen met hartproblemen, hoge- of lage bloeddruk en zwangere vrouwen dienen eerst een arts te raadplegen alvorens het massagebad te gebruiken.
3. Het water waarmee u het bad vult mag niet heet zijn. Controleer de water temperatuur voordat u het bad betreedt zodat u niet u benen en voeten brand.
4. Indien u de massage functie aan heeft moeten mensen met lange haren hun hoofd niet onder het water houden bij het filter voor wateraanzuiging. Afbeelding (1, onderdeel 14)

De waterniveau sensor beschermt de waterpomp tegen kortsluiting en voorkomt een burn-out van de pomp. Als het waterpeil lager is dan de sensor, dan zal de waterpomp niet aangaan.



De intensiteit van de massage kan worden geregeld door het openen en sluiten van de luchttoevoer door de lucht regelknop rechtsom of linksom te draaien.

1. Výřivou vanu může instalovat pouze certifikovaný elektrikář/installatér. Vanu může instalovat pouze certifikovaný instalatér.
2. Vana musí být instalována tak, aby nejbližší objekty v jejím prostoru byly vzdálené min 50 cm od vany, aby bylo možné provést případné opravy/servis. Není-li vana nainstalována jak je psáno v příručce, může výrobce odmítnout provést opravy i během záruční doby. Nepokládejte do prostoru kolem vany objekty, se kterými nejde manipulovat/hýbat.
3. Pokud je vana utěsněna silikonem, odstraňte silikon před případnou opravou. Opravář neinstaluje žádný silikon po výkonu servisu ani před ním.
4. Zabraňte poškození vany během instalace. Zabraňte tomu, abychom došlo k poškrábání van z ostrými předměty (nářadí, šroubky, aj.). Dávejte pozor při manipulaci s vanou, aby nohy nepoškodili podlahu.
5. Použijte odnímatelné nohy k instalaci van horizontálně (4c).
6. Odejměte čelní panel. Nákres (3a).

Elektrické požadavky

7. Instalace elektřiny musí být provedena v souladu s příslušnými předpisy. Veškerá elektrická zařízení musí být odolná vůči vodě a všechny elektrické instalace by měly zahrnovat voděodolný spínač.
8. Vaše el. síť by měla být dostatečně silná, aby zvládla zásobovat energii všechny připojené elektrické komponenty současně. Nákres (7).
9. Dále nainstalujte uzemňovací kabel a ujistěte se, že uzemnění funguje správně. Nedovolte, aby zásuvka a kontakty přišli do kontaktu s vodou.

Instalace vody

10. Doporučujeme instalovat uzavírací ventily na vodovodní potrubí, takže můžete vypnout vodu do vany v případě potřeby. Nákres (8).
11. K předinstalovaným částí vany stačí pouze připojit hadice s přívodem studené a teplé vody na odpovídající potrubí nebo armatury. Připojení přívodu vody by mělo být mimo vanu. Nákres (8).
12. Nainstalujte kuželovou spojku na sprchovou hadici k ruční sprchové hlavici a druhý konec hadice protáhněte otvorem, kde má být sprchová hlavice umístěna. Poté připojte sprchu k přepínači (armatuře).
13. Připojete flexibilní vypouštěcí potrubí na sifon, a pak na odpad. Výkres (4 bod a, b, c).

Po instalaci

14. Vzdálenost mezi okrajem vany a stěnou má být 0,5cm. Použijte silikon do koupelen k vyplnění mezery a přidělení vany, ke stěně.
15. Nakonec nainstalujte přední kryt, jak je znázorněno na obrázku. Umístěte přední panel na místo mezi okraj vany a připevněte plastový disk. Utáhněte šrouby a zakryjte krytkami. Nákres (3a).

Používejte výrobek

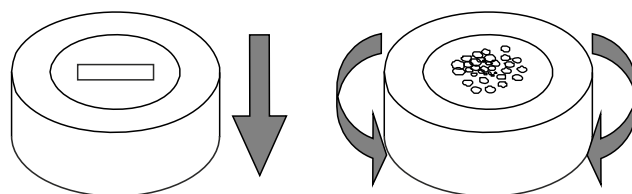
16. Zapněte napájení na hlavním vypínačem.
17. Otevřete kohoutky studené a teplé vody. Zvolte požadovanou teplotu a pomocí přepínače vyberte mezi kohoutkem (výtok), ruční sprchou nebo čistící funkcí.
18. Čerpadlo nelze spustit dříve, než hladina vody dosáhne úrovně všech trysek ve vaně. Snímač úrovně hladiny vody nechá čerpadlo vypnuté, do té doby, než voda dosáhne dostatečné úrovně.
19. Otočte kolečkem přepadu pro vypuštění vany po použití.
20. Po použití vypněte napájení hlavním vypínačem.

1. Pro čištění a údržbu vaší masážní vany, doporučujeme Camargue Start Up Box, který obsahuje prostředek na čisticí potrubí a dezinfekční tablety. Doporučujeme, čistit potrubí prostředkem na čištění potrubí čtyřikrát do roka, pokud se jedná o vanu určenou pouze pro soukromé účely. Dezinfekční tablety by měly být použity po každém použití vodní masáže. Pokyny a dávkování lze nalézt v manuálu, který je součástí balení Camargue Start Up Box.
2. Při čištění masážní jednotky naplňte vanu vodou o teplotě cca. 40 °C a přidejte 2 g pracího prostředku na 1 litr vody. Spusťte masážní funkci a nechte běžet cca. 5 minut. Vypněte čerpadlo a vypusťte vodu z vany. Znovu naplňte vanu, tentokrát se studenou vodou a nechte masážní funkci po dobu cca. 3 minuty běžet. Vypněte čerpadlo a vypusťte vodu z vany. Nyní je systém vyčištěn.
3. Čištění potrubí vodní masáže: Naplňte vanu vodou a přidejte prostředek na čištění potrubí podle pokynů v návodu k obsluze. Spusťte funkci vodní masáže a nechte ji běžet po dobu 10 minut. Poté vypněte čerpadlo a vypusťte vodu z vany. Znovu napusťte vanu studenou vodou a nechte masážní funkci běžet po dobu 3 minut. Poté vypněte čerpadlo a vypusťte vodu z vany. Na závěr vytřete vanu suchým měkkým hadříkem.
4. Nepoužívejte ostré nástroje nebo čisticí prostředky s obsahem rozpouštědel nebo abrazivní prostředky k čištění vany.
5. Škrábance na vaně se dají rozleštit za mokra. Používejte pouze brusný papír s hrubostí 2000. Potom pomocí zubní pasty a měkkého hadříku dokončete první fázi leštění, po dokončení použijte vosk na automobily a rozleštěte.
6. K odstranění vodního kamene použijte navlhčený hadřík v teplé citronové šťávě nebo octu.
7. Masážními trysky a odpadní filtr lze vyjmout a vyčistit, pokud jsou zaneseny vlasy atd.
8. Vyvarujte se poškrábání vany ostrými předměty. Zapálené cigarety nebo jiné předměty, s teplotou nad 70 °C, nesmí přijít do styku s povrchem vany.
9. Nepoužívejte drsné čisticí prostředky ani drátěnky na chromované části vany. Můžete je poškrábat a narušit chromovaný povrch.

Bezpečnostní pokyny

1. Děti by se neměly koupat ve výřivé vaně bez dozoru.
2. Osoby s problémy se srdcem, vysokým nebo nízkým krevním tlakem a těhotné ženy by se měly před použitím výřivé vany poradit s lékařem.
3. Napouštěná voda by neměla být příliš horká. Než vstoupíte do van z ujistěte se rukou nebo nohou, zda-li je teplota snesitelná.
4. Pokud je zapnutá funkce masáže, měli by se lidé s dlouhými vlasy vyvarovat ponoření hlavy pod hladinu a mít tak vlasy v blízkosti sacího filtru. Nákres (1, část 14)

Snímač hladiny vody chrání čerpadlo vody od zkratu a zabraňuje čerpadlu vyhoření. Pokud je hladina vody pod snímačem, se vodní čerpadlo nepracuje.



Intenzita masáže lze regulovat otevřením a zavřením přívodu vzduchu otočením ovládacího knoflíku ve směru hodinových ručiček nebo proti směru hodinových ručiček.

S Bottenventilen till badkaret ska installeras nära till golvväloppet. Placering av bottenventilen märks med A och förslag till golvväloppets position vid nya vatteninstallationer märks med B på bilden. Vid nya installationer ska du alltid följa regler gällande i ditt land men vi kan inte rekommendera att använda rör som är mindre än 50mm i diameter. Placera inte golvväloppet längre än 700mm bort från badkarets bottenventil. Blir avståndet större är det nödvändigt att köpa kompletterande avloppsrör för att kunna avsluta installationen.

DK Bundventilen på badekarret skal gerne være tæt på gulv afløbet. Placeringen af bundventilen er markeret med "A" og vores forslag til placering af gulv afløbet ved ny-installation er markeret med "B" på tegningen. For ny-installation, skal du følge bygningsreglementet i dit hjemland, men vi anbefaler ikke at anvende mindre en 50mm afløbsrør i gulvet. Placer ikke gulv afløbet mere end 700mm fra badekarrets bundventil. Hvis afstanden er større, er det nødvendigt at købe ekstra afløbsrør for at færdiggøre installationen.

N Utløpet fra badekaret skal være nært sluket. Plasseringen til badekarutløpet er markert med A, og vårt forslag for hvor sluket for nye installasjoner bør plasseres er markert med B på tegningen. For nye installasjoner må du sørge for å følge de norske bygningsforskriftene, men vi anbefaler ikke mindre enn 50 mm diameter på avløpsrørene. Ikke plasser gulvavløpet mer enn 700mm fra badekarutløpet; hvis avstanden er større må du montere ekstra dreneringsrør for å utføre installasjonen på riktig måte.

FIN Laskuputki tulee kiinnittää viemäriin. Kylpyammeen laskuputki sijainti on merkitty A kirjaimella ja ohjeen suositus viemäriin sijainnista uuden asennuksen yhteydessä on merkitty piirroksessa B kirjaimella. Noudattakaa ystävällisesti maanne lainsäädäntöä uusien asennusten yhteydessä, suosittelimme silti vähintään 50mm viemäriputken halkaisijaa. Älä sijoita viemäriä 700 mm kauemmaksi kylpyammeen laskuputkesta, jos etäisyys on suurempi, sinun täytyy lisätä erillinen viemäriputki asennuksen täydentämiseksi.

EST Vanni sifoontoru peaks asuma pöranda kanalisatsioonitoru lähedal. Vanni äravooluava on märgitud tähega A ja meie soovitus uuevõranda kanalisatsiooniva asukohaks on joonisel tähistatud tähega B. Uute paigalduste korral palun pidage kinni oma riigi ehitusseadusandlusest, aga meie soovitame vähemalt 50 mm diameetriga kanalisatsioonitorusid. Ärge paigutage pöranda kanalisatsiooniva vanni sifoontorust kaugemale kui 700 mm. Kui kaugus on suurem, peate lisama täiendavalt kanalisatsioonitorusid, et paigaldus lõpetada.

IS Frárennsli frá baðkeri skal vera nálægt gólfniðurfalli. Staðsetning frárennslis frá baðkeri er merkt með A og tillaga okkar um staðsetningu gólfniðurfalls er merkt með B á teikningunni. Fylgja skal byggingareglugerð í viðkomandi landi þegar sett er upp í fyrsta sinn, en mælt er með að frárennslisrör sé ekki minna en 50mm í þvermál. Ekki skal staðsetja gólfniðurfall lengra en 700 mm frá frárennsli baðkers. Ef fjarlægðin er meiri þarf viðbótarfrárennslisrör til að ljúka uppsetningu.

GB The bathtub waste should be close to the floor drain. The location of the bathtub waste is marked by A and our suggestion for location of floor drain for new installations is marked by B on the drawing. For new installations, please follow the building legislation in your country, but we recommend not less than 50 mm diameter of the drain pipes. Do not locate the floor drain more than 700 mm from the bathtub waste, if the distance is bigger you will have to buy additional drain piping to complete the installation.

D Der Wannenaflauf sollte in der Nähe des Fußbodenabflusses liegen. In der Zeichnung sind die Stelle des Badewannenabflusses mit A und die von uns vorgeschlagene Stelle für den Fußbodenabfluss für Neuinstallationen mit B markiert. Befolgen Sie bei Neuinstallationen bitte den Bauvorschriften Ihres Landes. Wir empfehlen für Abflussrohre allerdings einen Durchmesser von mindestens 50 mm. Der Bodenabfluss darf nicht mehr als 700 mm vom Wannenaflauf entfernt sein; falls die Entfernung größer ist, müssen Sie ein zusätzliches Abflussrohr dazukaufen, um die Installation abzuschließen.

F L'évacuation de la baignoire doit être proche de l'évacuation au sol. L'emplacement de l'évacuation de la baignoire est indiqué par un A, et notre suggestion de positionnement de l'évacuation au sol pour les nouvelles installations indiquée par un B sur le dessin. Pour les nouvelles installations, veuillez suivre la législation applicable dans votre pays dans le secteur de la construction ; nous vous recommandons en tout état de cause d'opter pour un tuyau d'évacuation d'au moins 50 mm de diamètre. Ne placez pas l'évacuation au sol à plus de 700 mm de l'évacuation de la baignoire ; à défaut, vous serez obligé d'acheter un tuyau supplémentaire pour achever le montage.

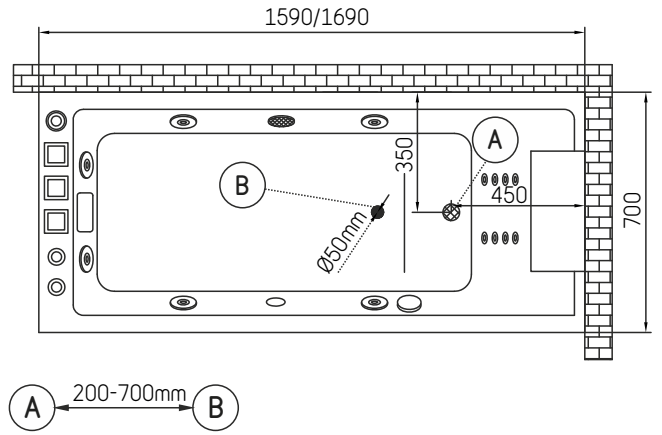
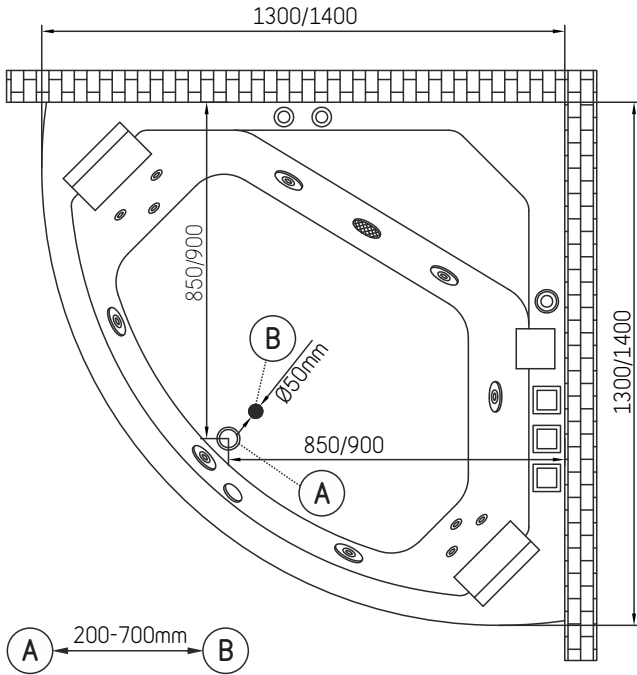
NL De badafvoer dient zich dicht bij de afvoer in de vloer te bevinden. De plaats waar de badafvoer zit is gemarkeerd door een A en onze suggestie voor de afvoer in de vloer is gemarkeerd door een B. Voor nieuwe installaties volgt u de bouw wetgeving in uw land, maar wij bevelen een minimale doorsnede aan van de afvoerpijpen van 50 mm. Plaats de vloerafvoer niet verder dan 700 mm van de badafvoer. Indien de afstand toch groter is, dan zal u een extra afvoerverlenning moeten aanschaffen om de installatie te kunnen voltooiën.

CZ Odtok vany by měl být napojen na odpad v podlaze. Pozice odtoku vany je na nákresu označena písmenem A náš návrh pozice odpadu v podlaze je označen písmenem B. Při instalaci dodržujte stavební předpisy dle legislativy ve Vaší zemi. Doporučujeme používat odpadní potrubí s průměrem min 50 mm. Neinstalujte odpad dále než 700 mm od odtoku vany, pokud nemíníte použít Vámi zakoupené přídatné odpadní trubí k spojení odtoku vany s odpadem.

2

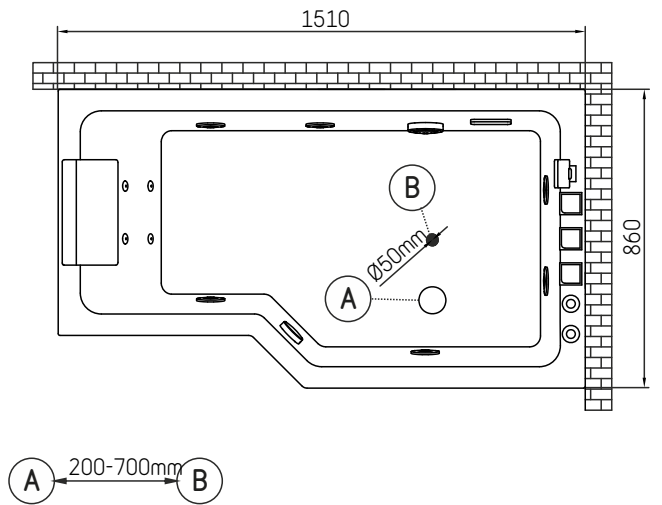
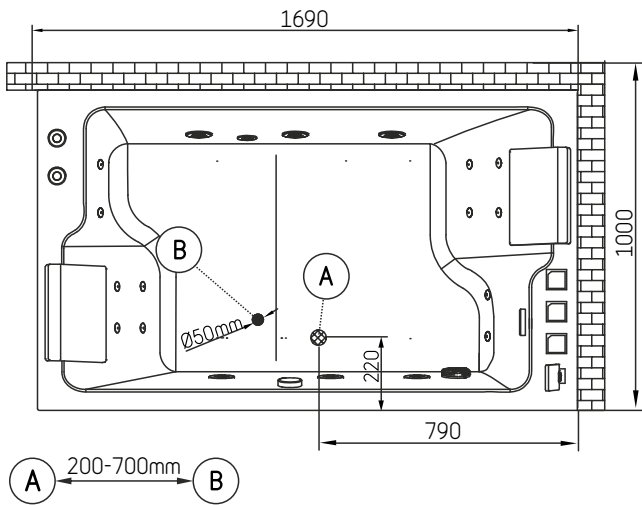
UPPLAND 130 cm
UPPLAND 140 cm

SKARABORG 160 cm
SKARABORG 170 cm

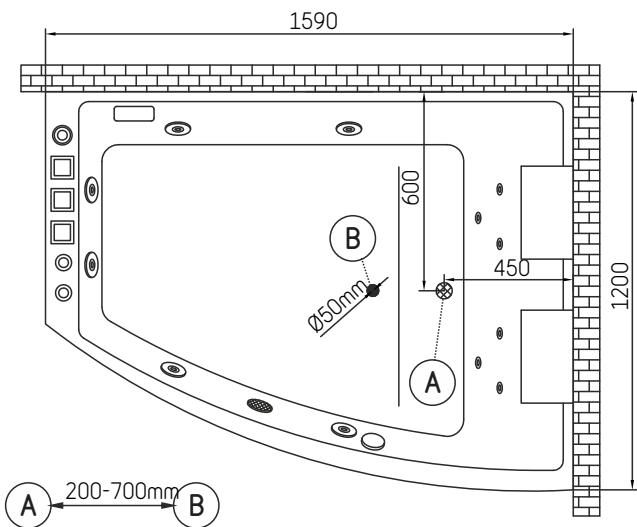


SKARABORG DUO 170 cm

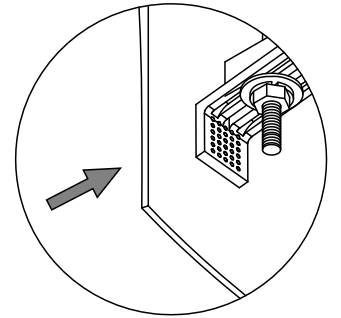
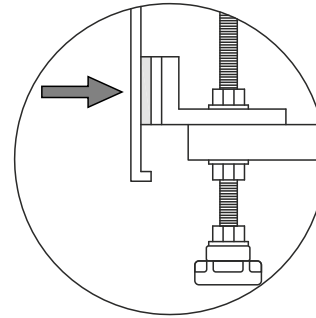
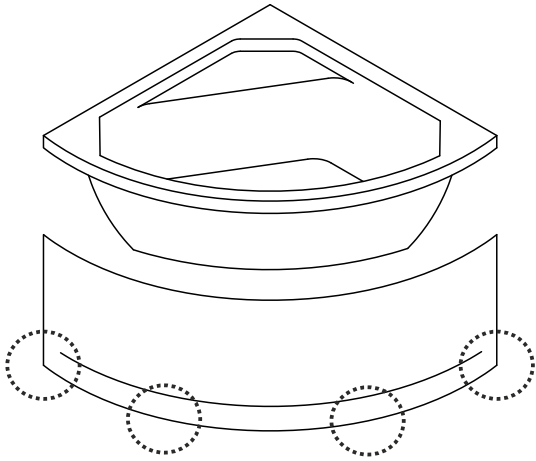
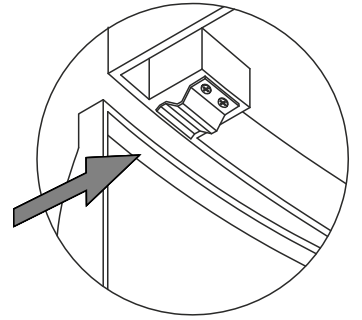
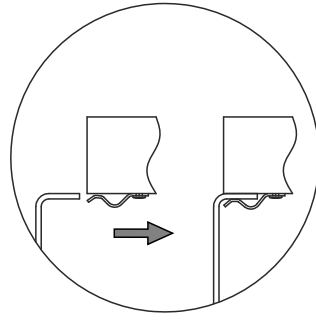
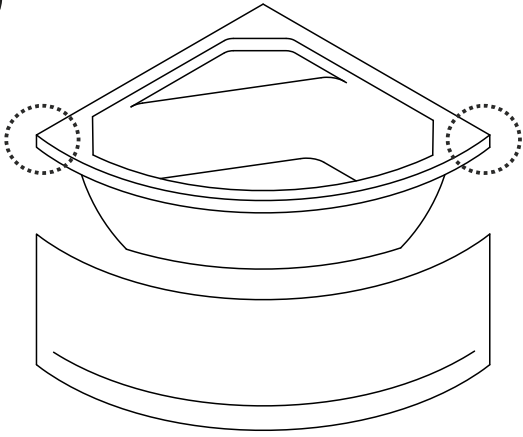
SKARABORG COMBI 150 cm



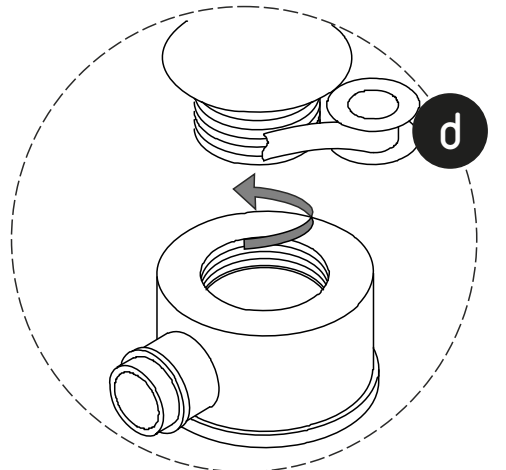
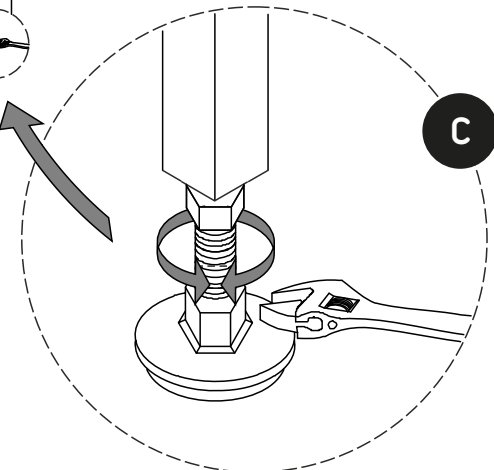
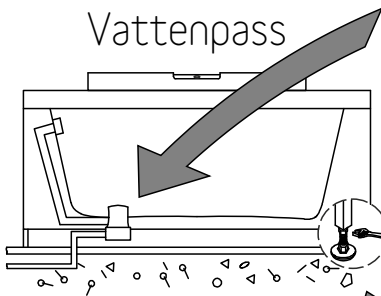
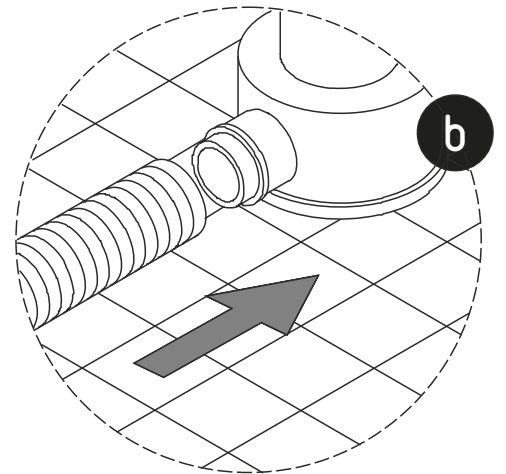
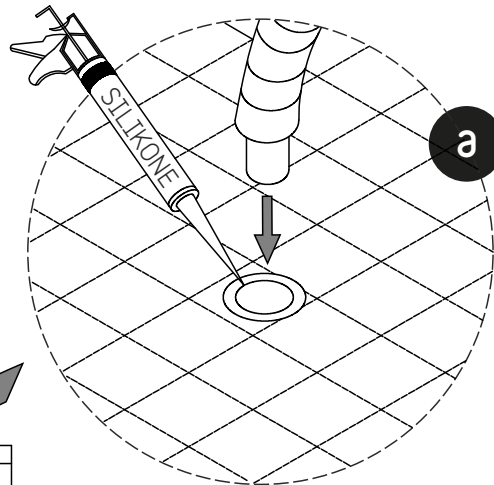
VÄRMLAND 160 cm



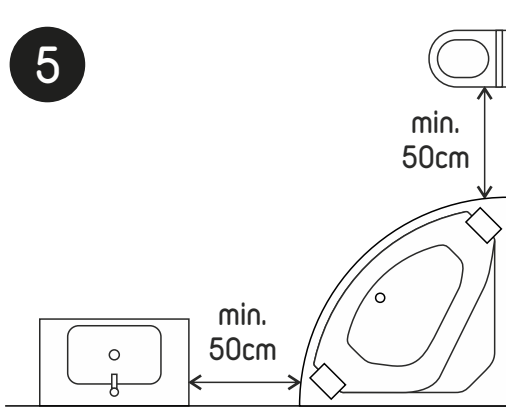
3



4



5



S Badkaret skall monteras med minst 50cm ledigt utrymme på båda sidor så att eventuell service är möjlig.

DK Badekarret skal monteres med mindst 50cm fri plads på begge sider, så at eventuel service er muligt.

N Badekaret må monteres med minst 50 cm åpning på begge sider, slik at det blir mulig med eventuelle servicereparasjoner.

FIN Kylpyammetta asentaessa on sen molemmiin puolin jätettävä vähintään 50 cm vapaata tilaa huoltotöiden varalta.

EST Vann tuleb paigaldada nii, et mõlemal küljel oleks 50 cm vaba ruumi, mis võimaldab teostada teenindust ja parandustöid.

IS Badkerið skal setja upp með a.m.k. 50cm autt svæði á báðum hliðum svo að hugsanlegar viðgerðir geti farið fram.

GB The bathtub must be installed with at least 50cm free space on both sides so that eventual service repairs are possible.

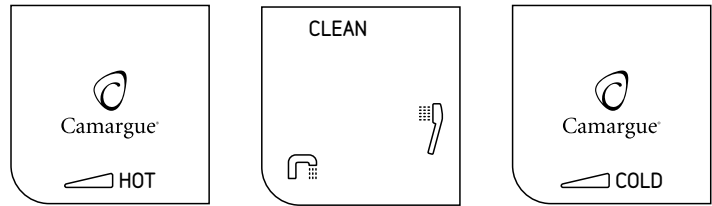
D Die Badewanne muss so montiert werden, dass nach beiden Seiten hin mindestens 50 cm freier Platz sind, so dass eventuelle Wartungsarbeiten durchgeführt werden können.

F La baignoire doit être installée avec un espace d'au moins 50 cm des deux côtés, de manière à permettre les éventuelles interventions.

NL Rond het bad dient u 50cm vrije ruimte te laten, zodat in er in geval van service onderhoud mogelijk is.

CZ Vana musí být instalována tak, aby po obou stranách byl prostor min 50 cm, aby bylo možné provést případné opravy/servis.

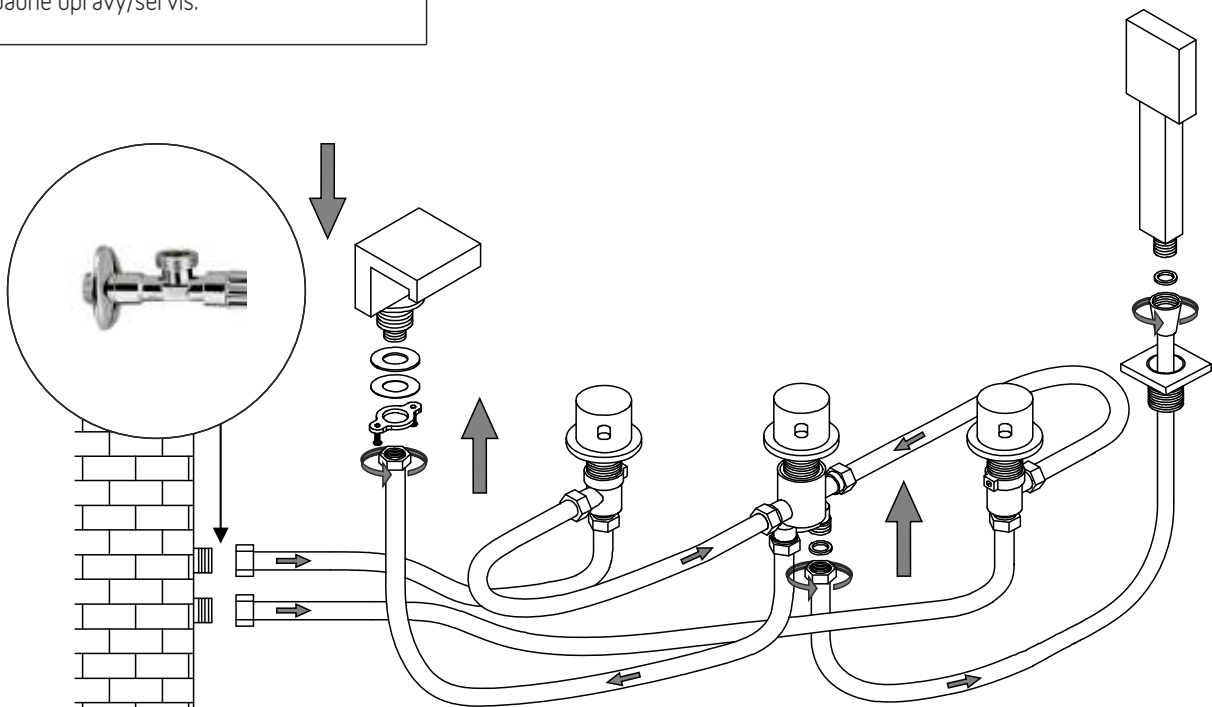
6



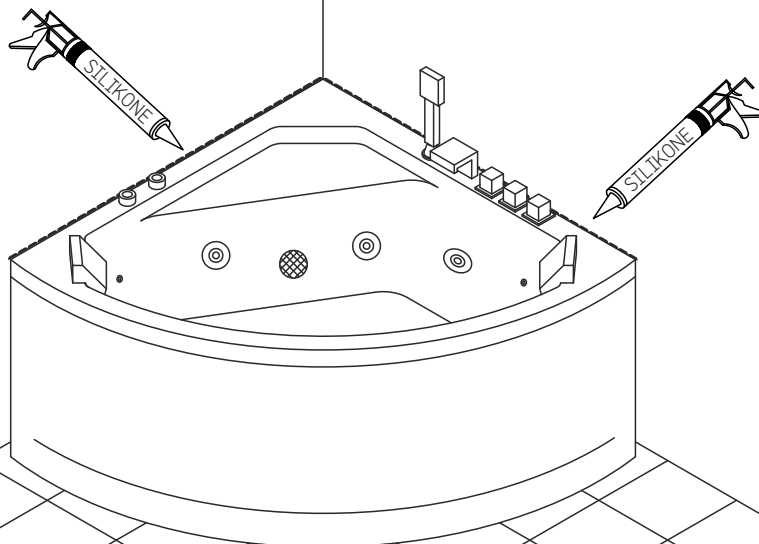
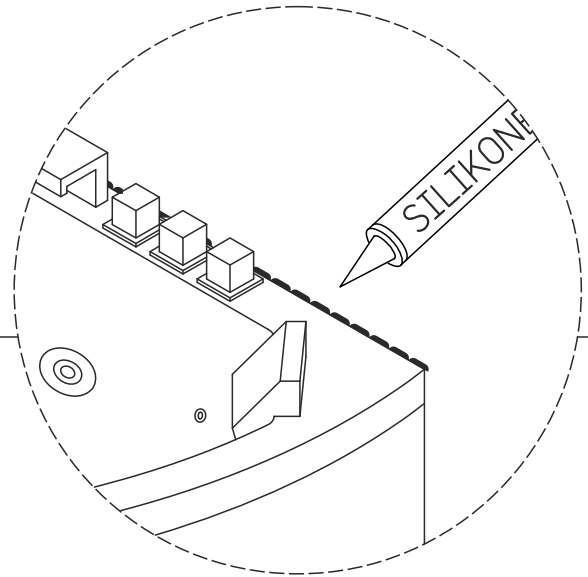
7

	Volt	Hz	Watt	Min. säkring
Vattenpump	AC 220/230V	50Hz	1125W	5 Amp.

8



- S** Avståndet mellan badkarskanten och väggen skall vara ca. 0,5 cm. Använd våtrumssilikon för att fylla ut hålrummet och för att sätta fast badkaret.
- DK** Avstanden mellem badekar og væg skal være ca. 5mm. Læg herefter en fuger med vådrumssilikone i mellemrummet for en fuldendt og tæt løsning.
- N** Avstanden mellom badekarets kant og veggen skal være 0,5 cm. Bruk baderomssilikon til å fylle mellomrommet og å forsegle karet.
- FIN** Seinän ja kylpyammeen välinen etäisyys tulee olla 0,5cm. Käytä kylpyhuonesilikonaa aukon täyttämiseen ja kylpyammeen tiivistämiseen.
- EST** Vanni serva ja seinä vaheline kaugus peab olema 0,5 cm. Kasutage sanitaarsilikooni, et täita see vahe ja tihendada vanni.
- IS** Fjarlægð milli badkersbrúnar og veggjar skal vera 0,5 sm. Fyllið bilið og þéttið með badherbergissilíkoni.
- GB** The distance between bathtubs edge and the wall is to be 0,5 cm. Use bathroom silicone to fill the gap and to seal the bathtub.
- D** Die Entfernung zwischen dem Badewannenrand und der Wand hat 0,5 cm zu betragen. Verwenden Sie Nassraum-Silikon, um die Lücke zu füllen und die Badewanne abzudichten.
- F** La distance entre les côtés de la baignoire et le mur doit être de 0,5 cm. Utilisez du silicone de salle de bain pour boucher le trou et fixer la baignoire.
- NL** De afstand tussen de rand van de badkuip en de muur moet 0,5 cm zijn. Gebruik waterbestendige siliconenkit of het gat af te dichten.
- CZ** Vzdálenost mezi okrajem vany a stěnou má být 0,5cm. Použijte silikon do koupelen k vyplnění mezery a přidělení vany, ke stěně.



S FELSÖKNING

Om massagebadkaret inte fungerar, använd tabellen för felsökning och åtgärder. Kontakta 5938@camarque.se om orsaken till felet inte kan hittas eller om felet är omöjligt att åtgärda.

1. Vatten läcker direkt under pumpen.

- Pumpen har varit på utan vatten och pumpdelarna har brunnit ner av värme och blivit otäta.
- Ny pump kan köpas hos Camarque eller den gamla kan renoveras.

2. Vatten läcker från pumpens påmonterade lock.

- Packningen är uttorkad.
- Locket är sprucket.
- Skruvarna på locket är inte korsspända som på ett bilhjul. Om locket liknas vid en klocka, skall skruven klockan 12 skruvas i först och därefter skruven klockan 6, klockan 3 och klockan 9 osv. Detta är viktigt!
- Beställ ny packning och nytt lock.

3. Pumpen fungerar inte.

- Dubbelkolla att vattennivån överstiger massagemunstycken. (Punkt 19 i manualen)
- Säkringarna har gått. Kontrollera säkringarna på badkaret och kontrollera säkringar i din elektrisk installation.
- Kontrollera strömtillförseln, att spänning är 220/230 volt och installationen drar nog Amp
- kontakt 5938@camarque.se

4. Pumpen ger ett konstigt ljud.

- Pumpen kan ha sugit in hår och annat.
- Kontrollera insugsfiltret i badkaret genom att avmontera det.
- Stoppa pumpen och ta av pumplocket. Ta bort hår och annat från pumphjul, kom ihåg korsspänningen när locket skruvas på igen.

5. Vatten droppar under badkarets avlopp.

- Avtappningspluggen och sifonen är inte hopskruvade ordentligt. Teflontejp har inte använts (4d).
- Vrid av sifonen, det plaststycke där avloppsslangen är monterad. Använd rikligt med teflontejp eller oljafett/tagel i sifonens svetsning och vrid sifonen tillbaka i avtappningspluggen.

6. Vatten droppar på baksidan av massagemunstycken.

- Vattenmunstyckena är inte monterade korrekt.
- Kontakta 5938@camarque.se

7. Vattenkranen droppar.

- Den keramiska insatsen är smutsig och måste bytas.
- Beställ en ny keramisk insats. Kontakta 5938@camarque.se

8. Vatten droppar under vattenkranen.

- Kontrollera att kall- och varmvattenanslutningen till badkaret är utfört korrekt med teflontejp eller oljafett och tagel.
- Kontrollera att packningen inte är uttorkad, byt den.
- Dra åt både kall- och varmvattenmutter och kontrollera om rörskarvarna är åtdragna.

9. Badkaret har ritsats och förlorat den glansiga ytan.

- Aggressiva rengöringsmedel, skurpulver eller hård svamp har skadat ytan.
- Använd bilvax för att polera igen ytan.

10. De förkromade delarna ser rostiga ut.

- Kalk har hopat sig och rost har börjat verka.
- Aggressiva rengöringsmedel, skurpulver eller hård svamp har skadat ytan.
- Använd avkalkningsmedel, ättika eller citronsyra regelbundet.

11. Bubbelpadkaret står inte riktigt på golvet.

- En av fötterna är kortare än de andra.
- Justera stödskrubarna och använd ett vattenpass för att få badkaret stå vågrätt och stabilt

12. Andra frågor

- Kontakta kundservice på 5938@camarque.se så hjälper vi gärna

DK FEJLSØGNING

Hvis boblebadkaret ikke fungerer, brug tabellen for finde en løsning på problemet. Kontakt 5938@camarque.se hvis du ikke finder årsagen eller en løsning på problemet.

1. Vand lækker direkte under pumpen.

- Pumpen har kørt uden vand og nogle af delene er gået i stykker
- Ny pumpe kan købes hos Camarque eller den gamle kan repareres

2. Vand lækker fra pumpens dæksel.

- Pakningen er udtørret.
- Dækslet er spændt for hård og sprækket.
- Skrueerne på dækslet er ikke krydspændte som på et bilhjul. Hvis du sammenligner med etur, skal skruen kl. 12 skrues i først, derefter skruen kl. 6, kl. 3 og derefter kl. 9 osv. Dette er vigtigt!
- Bestil en ny pakning og et nyt dæksel

3. Vandpumpen virker ikke.

- Dobbelttjek at vandstanden i badkaret overstikker alle jets (punkt 19 i manualen).
- Sikringerne er gået. Tjek at sikringerne på badkaret og ved din hovedafbryder.
- Tjek strømtilførslen, at spændingen er 220/230 volt og at du bruger den rigtige amp.sikring.
- Kontakt 5938@camarque.se

4. Pumpen gir en mærkelig lyd

- Pumpen kan have suget hår eller andet ind og skal rengøres.
- Tjek om insugsfiltret er tæt, og rengør det eventuelt.
- Stop pumpen og fjern dækslet og rengør pumpehullet for eller andet snavs derfra. Monter dækslet igen og husk at krydspænde skrueerne.

5. Vandet drypper under badkarets afløb

- Bundventilen og vandlåsen er ikke korrekt sammenspændt. Teflon tape ikke anvendt (4d)
- Afmonter vandlåsen og kom teflon tape på gevindet på bundventilen og skru vandlåsen på igen. Brug rigeligt med teflon tape.

6. Vandet drypper fra bagsiden af vand jets.

- Vand jet'en er fejlmonteret
- Kontakt 5938@camarque.se

7. Koldt- eller vandtvarmshanen drypper.

- Den keramiske indsats er defekt og skal udskiftes.
- Bestil en ny keramisk insats. Kontakta 5938@camarque.se

8. Vandet drypper under vandhanerne.

- Tjek at tilslutningslangerne er spændt korrekt og brug evt teflon tape på gevindet.
- Tjek at pakningerne ikke er udtørret, skift dem.

9. Badkaret har fået ridser og har mistet den blanke overflade

- Aggressive rengøringsmidler, skurecreme eller hårde svampe har ridset overfladen.
- Brug bilvoks for at polere overfladen blank igen.

10. De forkromede dele ser rustne ud.

- Kalk har hobet sig op og rust er blevet synligt.
- Aggressive rengøringsmidler, skurecreme eller hårde svampe har ridset overfladen.
- Brug afkalkningsmiddel, eddike eller citronsyre regelmæssigt.

11. Badkaret står ikke i vatter på gulvet.

- En af fødderne er ikke justeret korrekt.
- Juster fødderne og brug et vatterpas til at kontrollere.

12. Andra spørgsmål

- Kontakt kundservice på 5938@camarque.se så hjælper vi gerne.

N FEILSØKING

Hvis boblebadet ikke fungerer kan du bruke tabellen for feilsøking og tiltak. Kontakt 5938@camarque.se hvis du ikke klarer å finne årsaken til feilen eller om feilen er umulig å rette opp på egen hånd.

1. Vann lekker like under pumpen.

- Pumpen har blitt slått på uten vann og noen pumpedeler har brent og lekker.
- En ny pumpe kan kjøpes fra Camarque, eller den gamle kan renoveres.

2. Vann lekker fra lokket av pumpen.

- Pakningen er dehydrert.
- Lokket er sprukket.
- Skruene på lokket er ikke strammet på tvers som på et bilhjul. Forestill deg lokket som en klokke - klokkeskruen 12 er skrudd inn først og deretter klokken 6, 3 og 9, og så videre. Dette er viktig!
- Bestill en ny pakning og et nytt deksel.

3. Pumpen virker ikke.

- Kontroller at vannvået er over vannlysene (se punkt 19 i bruksanvisningen)
- Sikringene har gått. Kontroller sikringene på karet og sikringene i det elektriske anlegget.
- Kontroller strømforsyningen - spenningen må være 220/230 volt, og installasjonen må ta nok ampere.
- Kontakt 5938@camarque.se

4. Pumpen lager en merkelig lyd.

- Pumpen kan ha sugd inn hår e.l.
- Kontroller sugefilteret i karet ved å demontere det.
- Stopp pumpen og fjern pumpedekselet. Fjern hår og andre ting fra hjulet. Husk å stramme skruene som i punkt nr. 2.

5. Vann lekker under badekaravløpet.

- Tappeplugg og vannlås er ikke riktig tilkoblet. Teflontape har ikke blitt brukt (4d).
- Skru av vannlåsen, plastbiten der slangen er montert. Bruk rikelig med teflontape eller oljefett/hestehår i vannlåsveisen og fest vannlåsen tilbake i tappepluggen.

6. Vann lekker ut fra baksiden av dysene.

- Vannlysene ikke er riktig installert.
- Kontakt 5938@camarque.se

7. Kranen lekker.

- Den keramiske patronen er skitten og må byttes ut.
- Bestill en ny keramisk patron på 5938@camarque.se

8. Vann lekker under vannkranen.

- Kontroller om kaldt- og varmtvannstilkoblingen til karet er riktig utført og er forseglet med teflontape eller oljefett og hår.
- Sjekk om pakningen er tørket ut og må skiftes.
- Stram mutterne til både kaldt- og varmtvann og sjekk at rørskjøtene er stramme.

9. Karet er ripete og har mistet den blanke overflaten.

- Aggressive rengjøringsmidler, skurepulvere eller svamper har skadet overflaten.
- Bruk bilvoks til å polere overflaten.

10. Kromdelene ser rustne ut.

- Kalk har samlet seg og rust har dukket opp.
- Aggressive rengjøringsmidler, skurepulvere eller svamper har skadet overflaten.
- Bruk avkalkingsmiddel, eddik eller sitronsyre regelmessig.

11. Boblebadet er ustabil.

- En av de justerbare føttene er kortere enn den andre.
- Juster føttene og bruk vater for å sørge for at karet står stabilt.

12. Flere spørsmål

- Ta kontakt med kundeservice på 5938@camarque.se. Vi vil gjerne hjelpe!

FIN VIANETSINTÄ

Jos poreamme ei toimi, käytä taulukkoa vian etsimiseen ja korjaamiseen. Jos et löydä vialle syytä tai se on mahdoton korjata, ota meihin yhteyttä 5938@camarque.se sähköpostiosoitteen kautta.

1. Vesi vuotaa pumpun alle.

- Pumppu on käynnistetty ilman vettä ja jotkut sen osat ovat palaneet ja vuotavat.
- Camarguelta voi hankkia uuden pumpun tai vanha pumppu voidaan korjata.

2. Vesi vuotaa pumpun kannesta.

- Tiiviste on kuivunut.
- Kansi on vaurioitunut.
- Kannen ruuveja ei ole kiristetty oikein. Kuvittele kantta kellona - kello 12 ruuvi kiristetään ensin, sitten kello 6, kello 3 ja kello 9 jne. Tämä on tärkeätä!
- Tilaa uusi tiiviste ja uusi kansi.

3. Pumppu ei toimi.

- Varmista, että vedenpinta on hierontasuuttimien yläpuolella (katso kohta 19 ohjekirjasta)
- Sulakkeet ovat palaneet. Tarkista sekä ammeen sulakkeet, että sähkökaappisi sulakkeet.
- Tarkista virtalähde - jännitteen on oltava 220/230 voltia ja sähköasennuksen on taattava pumpulle riittävä virta.
- Ota meihin yhteyttä 5938@camarque.se sähköpostiosoitteen kautta.

4. Pumpusta lähtee outo ääni.

- Pumppu on saattanut imeä sisäänsä hiustukon tms.
- Tarkista ammeen imu-suodatin irrottamalla se.
- Pysäytä pumppu ja irroita siitä suoja. Poista hiukset tai muut esineet pyörästä, palauta kansi ja kiristä ruuvit kohdassa 2. kuvatulla tavalla.

5. Vesi vuotaa laskuputken alta.

- Laskuputkitulppaa ja lappoa ei ole kiinnitetty kunnolla. Teflonteippiä ei ole käytetty (4d).
- Kierrä lapon muovirengas, jolla laskuputki on kiinnitetty, auki. Tiivistä liitoskohta teflonteipillä tai eläinrasvalla ja jousella ja kiinnitä lappo takaisin laskuputkeen.

6. Vesi vuotaa suuttimien takaa.

- Suuttimia ei ole asennettu oikein.
- Ota meihin yhteyttä 5938@camarque.se sähköpostiosoitteen kautta.

7. Hana vuotaa.

- Keraaminen vuoraus on likainen ja se on vaihdettava.
- Tilaa uusi keraaminen vuoraus 5938@camarque.se sähköpostiosoitteen kautta.

8. Vesi vuotaa hanan alta.

- Tarkista, että kylmä- ja kuumavesihana on kiinnitetty oikein ja tiivistetty teflonteipillä tai eläinrasvalla ja jousella.
- Tarkista, että tiiviste ei ole kuivunut, vaihda se tarvittaessa.
- Kiristä kylmä- ja kuumavesimutteri ja tarkista, että putkiliitokset ovat kiristetyt.

9. Amme on naarmuuntunut ja menettänyt kiiltävän pintansa.

- Aggressiivinen puhdistusaine, hankausjauhe tai karkea sieni on vahingoittanut pintaa.
- Käytä autovahaa kiillottaaksesi pinnan uudestaan.

10. Kromatut osat näyttävät ruosteisilta ja kuluneilta.

- Kalkkikiveä on kerääntynyt ja pinta ruostunut.
- Aggressiivinen puhdistusaine, hankausjauhe tai karkea sieni on vahingoittanut pintaa.
- Käytä kalkkikivenpoistoainetta, etikkaa tai sitruunahappoa säännöllisesti.

11. Kylpyamme on epävakaa.

- Yksi säädettävistä jaloista on muita lyhyempi.
- Säädä jalat uudestaan ja tarkista vedenpinnan avulla ammeen vaakasento.

12. Muita kysymyksiä

- Ota yhteyttä asiakaspalveluun 5938@camarque.se sähköpostiosoitteen kautta. Palvelemme sinua mielellämme!

Kui mullivann ei tööta, kasutage vigade ja vastavate toimingute tabelit. Kirjutage 5938@camargue.se, kui te ei suuda leida vea või häire põhjust või kui riket on võimatu ise parandada.

1. Vesi lekib just otse pumba alt.

- Pump oli sisse lülitatud ilma veeta ja mõned pumba osad on läbi põlenud ja lekkima hakanud.
- Uus pump tuleb muretseda Camargue'ist või vana taastada.

2. Vesi lekib pumba kaane alt.

- Tihend on kuivaks läinud.
- Kaas on mõranenud.
- Kaane kruvid pole ümberringi pingutatud nagu autorattal. Kujutage ette, et kaas on kell - kella 12 kruvi keeratakse sisse esimesena, siis kella 6 kruvi, seejärel kell 3 ja ka kell 9 kruvid. See on tähtis!
- Tellige uus tihend ja kate.

3. Pump ei tööta.

- Veenduge, et veepind on kõrgemal kui veepihustid (vt juhendi punkt 19)
- Kaitsmed on läbi. Kontrollige vanni ja oma elektriseadme kaitsmeid.
- Kontrollige elektritoidet - pinge peab olema 220/230V ja seade peab taluma piisavalt ampreid
- Kirjutage 5938@camargue.se

4. Pump teeb võõrast häält.

- Juuksed jne võisid pumba ummistada.
- Võtke lahti vanni imemisfilter ja kontrollige seda.
- Peatage pump ja eemaldage pumba kate. Eemaldage juuksed ja muu, ärge unustage pingutada kruvisid, nagu punktis nr 2.

5. Vesi lekib vanni all kanalisatsioonitorust.

- Kanalisatsioonitoru ja sifoon on halvasti ühendatud. Ei ole kasutatud tefloonteipi (4d).
- Keerake ära plastikust sifoon, mille külge on ühendatud kanalisatsioonitoru. Kasutage tefloonteipi või paksu õli/jõhvi sifooni tihendamisel ja pange sifoon tagasi väljavooluavasse.

6. Vesi lekib pihustite tagant.

- Veepihustid ei ole korralikult paigaldatud.
- Kirjutage 5938@camargue.se

7. Kraan tilgub.

- Keraamiline padrun on must ja vajab vahetamist.
- Tellige uus keraamiline padrun aadressilt 5938@camargue.se.

8. Vesi tilgub veekraani alt.

- Kontrollige, kas külma ja sooja vee ühendused vanniga on korralikult tehtud ja tihendatud tefloonteipi või paksu rasva ja jõhviga.
- Kontrollige, kas tihend pole ära kuivanud, asendage see.
- Pingutage nii külma kui sooja vee mutreid ja kontrollige toruühendusi.

9. Vann on kriimustatud ja kaotanud pinna läike.

- Pinda on vigastanud agressiivne puhastusvahend, küürimispulber või -svamm.
- Kasutage pinna poleerimiseks autovaha.

10. Kroomist osad paistavad roostesed.

- On kogunenud katlakivi ja ilmunud rooste.
- Pinda on vigastanud agressiivne puhastusvahend, küürimispulber või -svamm.
- Kasutage regulaarselt katlakivieemaldajat, veiniäädikat või sidrunhapet.

11. Mullivann on ebastabiilne.

- Üks reguleeritav jalg on lühem kui teised.
- Reguleerige jalgu ja stabiilsuse saavutamiseks kasutage vesiloodi.

12. Lisaküsimused

- Võtke ühendust klienditeenindusega aadressil 5938@camargue.se. Me aitame rõõmuga!

Ef nuddpotturinn er bilaður skal nota töfluna til að leita bilana og aðgerða. Hafði samband við 5938@camargue.se ef ekki er hægt að finna orsök bilunar eða ef ekki er hægt að gera við hana.

1. Vatnsleki rétt undir dælu.

- Kveikt hefur verið á dælnni án þess að vatn væri í pottinum og sumir hlutar dælnnar hafa brunnið og farið að leka.
- Hægt er að kaupa nýja dælu hjá Camargue eða gera upp þá gömlu.

2. Vatn lekur frá dæluloki.

- Pakkningin er of þurr.
- Lokið er sprungið.
- Skrúfurnar á lokinu eru ekki rétt hertar eins og á að gera við bilfelgur eða herða í kross. Ímyndum okkur að lokið sé klukkuskífa - fyrst er skrúfuð skrúfan kl. 12, síðan skrúfan kl. 6, kl. 3 og kl. 9 o.s.frv. Þetta skiptir máli!
- Pantið nýja pakkningu og nýtt lok.

3. Dælan virkar ekki.

- Tryggið að vatnið nái yfir vatnsstútana (sjá lið 19 í handbók)
- Bræðivörin hafa brunnið yfir. Kanníð bræðivörin á pottinum og í rafmagnsuppsetningunni.
- Kanníð rafmagnið - spennan þarf að vera 220/230 volt búnaðurinn verður að taka nægilega mörg amper.
- Hafði samband við 5938@camargue.se

4. Undarlegt hljóð heyrir í dælnni.

- Dælan getur hafa sogað inn hár o.s.frv.
- Kanníð sogsúna í pottinum með því að taka hana úr.
- Stöðvið dæluna og fjarlægjið lokið á dælnni. Fjarlægjið hár eða annað úr dælujólínu. Munið að herða skrúfu eins og nefnt var undir lið 2.

5. Vatn lekur undan afrennslinu.

- Afrennslisstútur og vatnslás eru ekki rétt tengdir. Ekki hefur verið notað teflon-límband (4d).
- Snúið plaststykkinu á vatnslásnum þar sem frárennslisrörið er tengt. Notið nóg af teflon-límbandi eða olíuféiti / hrosshári í vatnslásasamskeytin og komið vatnslásnum aftur fyrir á niðurfallsstútnum.

6. Vatnið lekur bak við nuddstútana.

- Nuddstútarinn eru ekki rétt settir upp.
- Hafði samband við 5938@camargue.se

7. Kraninn lekur.

- Keramikstykkið er óhreint og þarf að skipta um það.
- Pantið nýtt keramikstykki í 5938@camargue.se

8. Vatn lekur undir vatnskrananum.

- Kanníð hvort tenging á heitu og köldu vatni við pottinn er rétt og þétt með teflon-límbandi eða féiti og hári.
- Kanníð hvort pakkningin er orðin of þurr og skiptið þá um hana.
- Herðið rærnar á bæði heita og kalda vatninu og kanníð hvort rörasamskeytin eru þétt.

9. Potturinn er rispður og hefur misst gljáann.

- Ágeng hreinsiefni, skrúbbkrem eða skrúbbsvampur hafa skemmt yfirborðið.
- Notið bilabón til að fægja yfirborðið.

10. Krómihlutir virðast ryðgaðir.

- Kalksteinn hefur safnast upp og ryð komið í ljós.
- Ágeng hreinsiefni, skrúbbkrem eða skrúbbsvampur hafa skemmt yfirborðið.
- Notið reglulega afkölkunarefni, vínedik eða sítrónusýru.

11. Nuddpotturinn er óstöðugur.

- Einn af stillanlegu fótunum er styttri en hinir.
- Stillið fæturna og notið hallamál til að fá pottinn stöðugan.

12. Frekari spurningar

- Hafði samband við þjónustuborð í 5938@camargue.se. Við aðstoðum með ánægju!

GB TROUBLESHOOTING

If the bubble bath does not work use the table for troubleshooting and actions. Contact 5938@camargue.se if you are unable to find the cause of the error or if the fault is impossible to fix.

1. Water is leaking just below the pump.

- The pump has been switched on without water and some pump parts have burned and became leaky.
- New pump can be purchased at the Camargue or the old one can be renovated.

2. Water is leaking from the lid of the pump.

- The gasket is dehydrated.
- The lid is cracked.
- The screws on the lid are not tightened across as on a car wheel. Imagine the lid is a clock - the clock screw 12 is screwed into first and then screw at 6 o'clock, 3 o'clock and 9 o'clock and so on. This is important!
- Order a new gasket and new cover.

3. The pump does not work.

- The fuses have blown. Check the fuses on the tub and check the fuses in your electrical installation.
- Check power supply - the voltage needs to be 220/230 volts and installation has to take enough Amp
- Contact 5938@camargue.se

4. The pump makes a strange sound.

- The pump may suck in hair etc.
- Check the suction filter in the tub by dismantling it.
- Stop the pump and remove the pump cover. Remove hair and other things from the wheel, remember to tighten the screws as in point nr. 2.

5. Water is leaking under the bathtub drain.

- Drain plug and siphon are not connected properly. Teflon tape has not been used (4d).
- Turn of the siphon, the plastic piece where the drain hose is mounted. Use plenty of teflon tape or oil fat / horsehair in siphon welding and mount the siphon back into the drain plug.

6. Water is leaking from the back side of the jets.

- The water jets are not installed correctly.
- Contact 5938@camargue.se

7. The tap is leaking.

- The ceramic cartridge is dirty and needs to be replaced.
- Order a new ceramic cartridge at 5938@camargue.se

8. Water is leaking under the water tap.

- Check if cold and hot water connection to the tub is done correctly and is sealed with teflon tape or oil grease and hair.
- Check if the gasket is not dried out, replace it.
- Tighten both cold and hot water nut and check the pipe joints are tight.

9. The tub is scratched and lost the glossy surface.

- Aggressive cleaner, scouring powder or sponge has damaged the surface.
- Use car wax to polish the surface again.

10. The chrome parts look rusty out.

- Limestone has accumulated and rust has appeared.
- Aggressive cleaner, scouring powder or sponge has damaged the surface.
- Use descaling agent, vinegar or citric acid regularly.

11. Bubble bath is unstable.

- One of the adjustable feet is shorter than the other.
- Adjust the feet and use a water level to make the tub stable.

12. Further questions

- Contact Customer Service at 5938@camargue.se. We will be happy to help!

D FEHLERBEHEBUNG

Falls der Whirlpool nicht funktioniert, verwenden Sie die Tabelle für die Fehlersuche und -behebung. Falls Sie die Fehlerursache nicht finden können oder sich der Fehler nicht beheben lässt, wenden Sie sich an 5938@camargue.se.

1. Direkt unterhalb der Pumpe tritt Wasser aus.

- Die Pumpe wurde ohne Wasser angeschaltet und einige Pumpenteile sind überhitzt und undicht geworden.
- Sie können bei Camargue eine neue Pumpe kaufen oder die alte Pumpe reparieren lassen.

2. Es tritt am Pumpendeckel Wasser aus.

- Der Dichtring ist eingetrocknet.
- Der Deckel hat einen Riss.
- Die Schrauben am Deckel wurden nicht über Kreuz festgezogen wie bei einem Autorad. Stellen Sie sich den Deckel wie eine Uhr vor: Die Schraube auf 12 Uhr wird zuerst angezogen, dann die Schraube auf 6 Uhr, dann die auf 3 Uhr und auf 9 Uhr usw. Dies ist wichtig!
- Bestellen Sie einen neuen Dichtring und einen neuen Deckel.

3. Die Pumpe funktioniert nicht.

- Die Sicherungen sind kaputt. Überprüfen Sie die Sicherungen an der Badewanne und die Sicherungen Ihrer Elektroanlage.
- Überprüfen Sie die Stromversorgung - die Spannung muss 220/230 Volt betragen und die Nennleistung der Anlage muss hoch genug sein.
- Wenden Sie sich an 5938@camargue.se.

4. Die Pumpe gibt ein merkwürdiges Geräusch von sich.

- Die Pumpe kann Haare usw. angesaugt haben.
- Überprüfen Sie den Saugfilter der Wanne, indem Sie ihn abnehmen.
- Stoppen Sie die Pumpe und entfernen Sie die Pumpenabdeckung. Entnehmen Sie die Haare und sonstigen Dinge aus dem Rad und denken Sie daran, die Schrauben anzuziehen wie unter Punkt 2 beschrieben.

5. Es tritt unter dem Wannenabfluss Wasser aus.

- Abflusstopfen und Siphon sind nicht ordnungsgemäß verbunden. Es wurde kein Teflonband verwendet (4d).
- Schalten Sie den Siphon (das Kunststoffteil, an dem der Abflussschlauch angebracht ist) aus. Verwenden Sie ausreichend Teflonband oder Schmierfett / Pferdehaar im Siphongewinde und bringen Sie den Siphon wieder auf dem Abflusstopfen an.

6. Es tritt von der Düsenrückseite her Wasser aus.

- Die Wasserdüsen sind nicht ordnungsgemäß montiert.
- Wenden Sie sich an 5938@camargue.se.

7. Der Wasserhahn leckt.

- Der Keramikeinsatz ist verschmutzt und muss ersetzt werden.
- Bestellen Sie einen neuen Keramikeinsatz unter 5938@camargue.se.

8. Es tritt unter dem Wasserhahn Wasser aus.

- Überprüfen Sie, ob Kalt- und Heißwasseranschluss der Wanne ordnungsgemäß montiert sind und mit Teflonband oder Schmierfett und Haar abgedichtet sind.
- Überprüfen Sie, ob der Dichtring eingetrocknet ist, und ersetzen Sie ihn gegebenenfalls.
- Ziehen Sie die Anschlussschrauben des Kalt- und Heißwassers an und überprüfen Sie, ob die Rohrgelenke dicht sind.

9. Die Wanne ist zerkratzt und die Oberfläche hat ihren Glanz

- Die Oberfläche wurde durch aggressive Reinigungsmittel, Scheuerpulver oder einen Scheuerschwamm beschädigt.
- Verwenden Sie Autowachs, um die Oberfläche wieder zu polieren.

10. Die Chromteile sehen rostig aus.

- Es haben sich Kalkablagerungen gebildet und Roststellen sind sichtbar.
- Die Oberfläche wurde durch aggressive Reinigungsmittel, Scheuerpulver oder einen Scheuerschwamm beschädigt.
- Verwenden Sie regelmäßig einen Entkalker, Essig oder Zitronensäure.

11. Der Whirlpool ist instabil.

- Einer der verstellbaren Füße ist kürzer als der andere.
- Verstellen Sie die Füße unter Einsatz einer Wasserwaage, um die Wanne zu stabilisieren.

12. Weitere Fragen

- Wenden Sie sich an unseren Kundendienst unter 5938@camargue.se. Wir helfen Ihnen gern!

F RÉOLUTION DES PROBLÈMES

Si la baignoire à bulles ne fonctionne pas, utilisez le tableau résumant les problèmes et solutions. Contactez 5938@camargue.se si vous n'arrivez pas à trouver l'origine du problème ou que vous ne parvenez pas à le résoudre.

1. De l'eau coule juste sous la pompe.

- La pompe a été allumée sans eau et certaines de ses parties ont brûlé ou commencé à fuir.
- Vous pouvez acheter une nouvelle pompe chez Camargue ou faire réparer votre ancienne pompe.

2. De l'eau coule à partir du couvercle de la pompe

- Le joint est déshydraté.
- Le couvercle est fissuré.
- Les vis du couvercle ne sont pas serrées de la même manière partout, comme sur une roue de voiture. Imaginez-vous que le couvercle est une horloge : la vis de l'horloge à 12 heures est serrée en premier, puis celle de 6 heures, celle de 3 heures et celle de 9 heures etc. C'est important !
- Commandez un nouveau joint ou un nouveau couvercle.

3. La pompe ne fonctionne pas

- Les fusibles ont sauté. Vérifiez les fusibles de la baignoire et dans votre installation électrique.
- Vérifiez l'alimentation en électricité : le voltage doit être de 220 / 230 volts et l'installation doit supporter suffisamment d'ampères.
- Contact 5938@camargue.se

4. La pompe fait un drôle de bruit

- La pompe est peut-être obstruée par des cheveux etc.
- Vérifiez le filtre d'aspiration dans la baignoire en le démontant.
- Stoppez la pompe et enlevez le couvercle de la pompe. Ôtez les cheveux et autres choses de la roue ; pensez à resserrer les vis comme indiqué au point 2.

5. De l'eau coule sous l'évacuation de la baignoire

- Le bouchon de vidange et le siphon ne sont pas correctement raccordés. Vous n'avez pas utilisé de la bande en téflon (4d).
- Coupez le siphon, la pièce en plastique où le tuyau d'évacuation est installé. Utilisez une grande quantité de bande en téflon ou de graisse / fil de crin pour sceller le siphon et remontez le siphon dans le bouchon de vidange.

6. De l'eau coule depuis l'arrière des jets

- Les jets d'eau ne sont pas installés correctement.
- Contact 5938@camargue.se

7. Le robinet fuit

- La cartouche de céramique est sale et doit être remplacée.
- Commandez une nouvelle cartouche de céramique à 5938@camargue.se

8. De l'eau coule sous le robinet d'eau

- Vérifiez si le raccordement de l'eau froide et de l'eau chaude à la baignoire est correct et scellé par de la bande en téflon ou de la graisse ou du fil de crin.
- Vérifiez si le joint n'est pas sec, remplacez-le le cas échéant.
- Resserrez les écrous de l'eau froide et de l'eau chaude et vérifiez que les joints des conduites sont bien serrés.

9. La baignoire est rayée et sa surface ne brille plus

- Un produit de nettoyage agressif, de la poudre à récurer ou une éponge dure ont endommagé la surface.
- Passez de la cire pour voiture pour polir la surface.

10. Les éléments chromés semblent rouillés

- Le calcaire s'est accumulé et de la rouille a apparu.
- Un produit de nettoyage agressif, de la poudre à récurer ou une éponge dure ont endommagé la surface.
- Utilisez un détartrant, du vinaigre ou de l'acide citrique régulièrement.

11. La baignoire n'est pas stable

- L'un des pieds ajustables est plus court que les autres.
- Réglez les pieds et utilisez un niveau d'eau pour voir quand la baignoire est stable.

12. Autres questions

- Contactez le service clients à 5938@camargue.se. Nous serons ravis de pouvoir vous aider !

NL PROBLEEMOPLOSSING

Als het massagebad niet werkt, kijk dan de tabel voor probleemoplossingen. Neem contact met ons op indien u niet de oorzaak van het probleem kunt vinden of u het probleem niet kunt verhelpen. Contact: 5938@camargue.se

1. Waterlekkage net onder de pomp

- De pomp is aangezet zonder water in het bad waardoor sommige onderdelen verbrand zijn en die de lekkage veroorzaken.
- Een nieuwe pomp kan aangeschaft worden bij Camargue, of de oude kan gerepareerd worden.

2. Waterlekkage uit het deksel van de pomp.

- De rubberen afdichtring is uitgedroogd.
- Het deksel is gebarsten.
- De schroefjes van het deksel zijn niet kruislings vastgeschroefd zoals bijvoorbeeld bij een autovelg. Stel u voor dat het deksel een klok is. Eerst schoef u de 12 vast, dan de 6, dan de 3 en dan de 9 uur etc. Dit is erg belangrijk!
- Bestel een nieuwe rubberen afdichtring en pompdeksel.

3. De pomp werkt niet

- De zekeringen zijn doorgebrand. Controleer de zekeringen van het massagebad en controleer de zekeringen van uw elektrische installatie.
- Controleer de voeding - de spanning moet 220/230 volt zijn en de installatie moet voldoende Ampère leveren.
- Neem contact op met 5938@camargue.se

4. De pomp maakt een vreemd geluid

- De pomp kan haar en vuil aangezogen hebben.
- Controleer het aanzuigfilter, demonteer het en maak het schoon.
- Stop de pomp en verwijder het deksel van de pomp. Verwijder haar en ander vuil van het wiel. Draai de schroeven terug op de wijze zoals vermeld is onder punt 2.

5. Er is lekkage onder de badafvoer

- De badafvoer en sifon zijn niet goed op elkaar aangesloten. Gebruik teflon tape om het te herstellen.
- Draai de sifon open, het plastic onderdeel waar de afvoerslang gemonteerd is. Gebruik veel teflon tape of vet paardenhaar in de schroefdraad van de sifon en monteer de sifon terug. Zie afbeelding (4d).

6. Er is lekkage aan de achterkant van de jets

- De waterjet is niet goed geïnstalleerd.
- Neem contact op met 5938@camargue.se

7. De kraan lekt

- De keramische schijf is vuil en dient te worden vervangen.
- Bestel een nieuwe keramische schijf via: 5938@camargue.se

8. Er is lekkage onder de waterkraan

- Controleer of de koud- en warmwater toevoer juist zijn aangesloten met de mixers, en controleer of het goed is afgedicht met teflon tape.
- Controleer of de rubberen afdichtring niet is uitgedroogd, en vervang indien nodig.
- Draai de moeren van de koud- en warmwatertoevoer aan en controleer of de verbinding goed zijn afgedicht.

9. De badkuip heeft krassen en glanst niet meer

- Het oppervlak is beschadigd door agressieve-, schuur schoonmaakmiddelen of door een schuurpons.
- Gebruik autowas om het oppervlak weer glanzend te krijgen.

10. De chromen onderdelen zien er roestig uit

- Kalk is aangegroeid en dat kan er roestig uit zien.
- Agressieve schoonmaakmiddelen, schuurpoeder of een schuurpons heeft het oppervlak beschadigd.
- Gebruik regelmatig ontkalker, azijn of citroensap.

11. Het massagebad staat onstabiel

- Een van de verstelbare poten is korter dan de andere.
- Corrigeer de verstelbare poten, en stel het bad waterpas af.

12. Meer vragen

- Neem contact op met onze klantenservice via: 5938@camargue.se Wij helpen u graag!

CZ ŘEŠENÍ PROBLÉMŮ

Pokud výřivá vana nefunguje, použijte tabulku pro řešení problémů a výhodných akcích. Kontaktujte 5938@camargue.se pokud nejste schopni najít příčinu problému nebo pokud není možné poruchu snadno opravit.

1. Voda vytéká těsně pod čerpadlem.

- Čerpadlo bylo zapnuto bez vody a některá část čerpadla vyhořela a začala téci.
- Nové čerpadlo lze zakoupit v Camargue, nebo může být renovováno to staré

2. Voda vytéká z víka čerpadla

- Těsnění je zpuchřelé.
- Víko je prasklé
- Šrouby na víku nejsou utaženy křížovým způsobem jako na kolech automobilu. Představte si, že víko je jako hodiny hodin - šroub na pozici 12h je zašroubován první následuje šroub v 6h, 3h a 9h a tak dále. To je velmi důležité!
- Objednejte nové těsnění a nový kryt.

3. Čerpadlo nepracuje

- Pojistky vyhořely. Zkontrolujte pojistky na vaně a zkontrolujte pojistky ve vaší elektrické instalaci.
- Zkontrolujte napájení - napětí musí být 220/230 voltů a instalace musí mít k dispozici dostatečné množství Ampér
- Kontakt 5938@camargue.se

4. Čerpadlo dělá divné zvuky

- Čerpadlo mohlo nasát vlasy atd
- Zkontrolujte sací filtr ve vaně tak že ho demontujete
- Zastavte čerpadlo a odstraňte kryt čerpadla. Odstraňte zevnitř vlasy a další uvízlé nečistoty, nezapomeňte utáhnout šrouby podle bodu č.2

5. Voda vytéká pod odtokem vany

- Odtokový ventil a sifon nejsou správně připojeny. Nebyla použita teflonová páska (4d).
- Odpojte sifon, plastový díl, do kterého je napojen odtok vany. Použijte teflonovou pásku/speciální tuk/koňské žíněna na přípojku sifonu a znovu namontujte sifon na odtok.

6. Voda vytéká ze zadní strany trysek

- Vodní trysky nejsou správně nainstalovány.
- Kontakt 5938@camargue.se

7. kohoutek teče

- Keramická kartuš je poškozena a je třeba ji vyměnit.
- Objednejte si novou keramickou kartuš na 5938@camargue.se

8. Voda vytéká pod vodovodním kohoutkem

- Zkontrolujte, zda je připojení studené a teplé vody do vany správně utěsněné teflonovou páskou nebo olejem a žíněmi, či konopím. Zkontrolujte zda-li je hadice správně připojena.
- Zkontrolujte, zda není těsnění zpuchřelé, případně jej vyměňte.
- Utáhněte obě matecí hadice studené a teplé vody a zkontrolujte jestli je spoj utěsněný.

9. Vana je poškrábaná a ztratila lesklý povrch

- Agresivní čisticí prostředky, brusný prášek nebo hrubá houbička poškodili povrch
- Použijte auto vosk na rozleštění povrchu

10. Chromované díly vypadají zkorodované

- Nashromáždil se vodní kámen a způsobil oxidaci materiálu
- Agresivní čisticí prostředky, brusný prášek nebo hrubá houbička poškodili povrch
- Používejte pravidelně odstraňovač vodního kamene, ocet nebo kyselinu citrónovou

11. Výřivá vana není stabilní

- Některá z nastavitelných nohou je kratší než ostatní
- Upravte nohy a použít vodováhu k určení vodovážné polohy.

12. Další dotazy

- Kontaktujte zákaznický servis na 5938@camargue.se. Rádi Vám pomůžeme!