

# SVEDBERGS®

S

N

DK

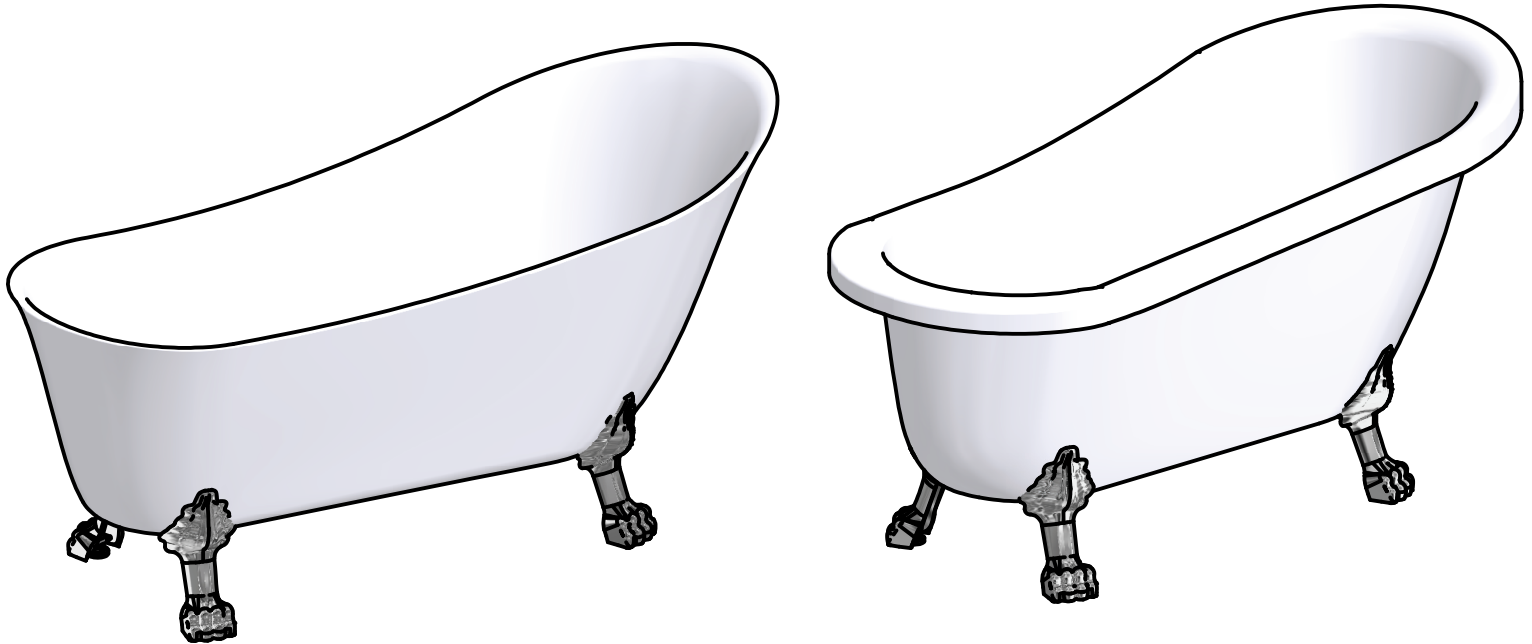
FI

GB

RU

**Monteringsanvisning Tassbadkar**  
**Monteringsveiledning Badekar på løveføtter**  
**Monteringsvejledning Badekar på løvefødder**  
**Asennusohje Tassuamme**  
**Assembly instruction Clawfoot bathtub**  
**Инструкция по монтажу Ванна на лапах**

<b>Sid / page</b> <b>2-3</b>	<b>Måttskiss / Målskisse / Målskitse / Mittapiirros /</b> <b>Measurement diagram / Эскиз в масштабе</b>
<b>Sid / page</b> <b>4</b>	<b>Erfodliga verktyg och förpackningens innehåll</b> <b>Nødvendige verktøy og pakkens innhold</b> <b>Nødvendigt værktøj og Pakkens indhold</b> <b>Tarvittavat työkalut ja pakkauksen sisältö</b> <b>Necessary tools and contents of package</b> <b>Необходимые инструменты и содержимое упаковки</b>
<b>Sid / page</b> <b>5-7</b>	<b>Monteringsanvisning / Monteringsveiledning /</b> <b>Monteringsvejledning / Asennusohje</b> <b>Assembly instruction / Инструкция по монтажу</b>
<b>Sid / page</b> <b>8</b>	<b>Skötselråd / Behandlingsråd /</b> <b>Rengøring- og vedligeholdelse / Hoito-ohje /</b> <b>Maintenance advice / Инструкции по уходу</b>

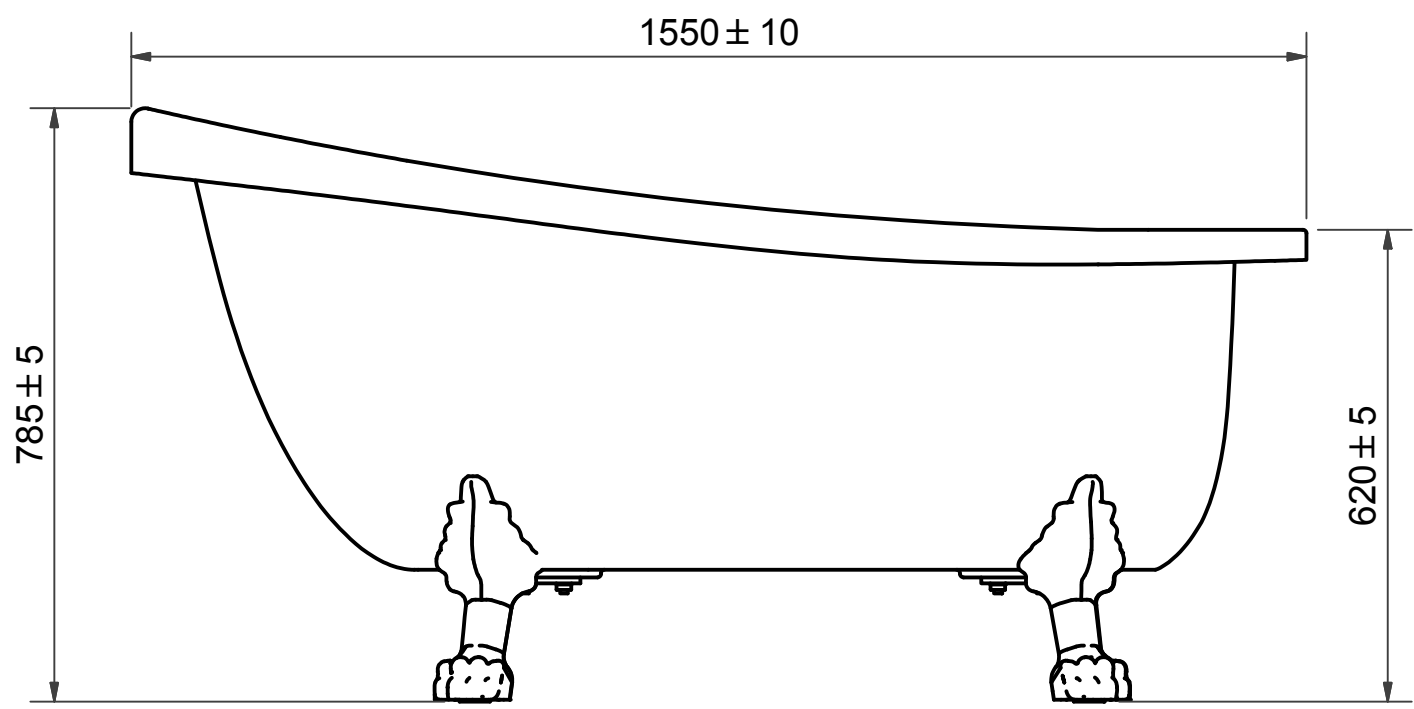
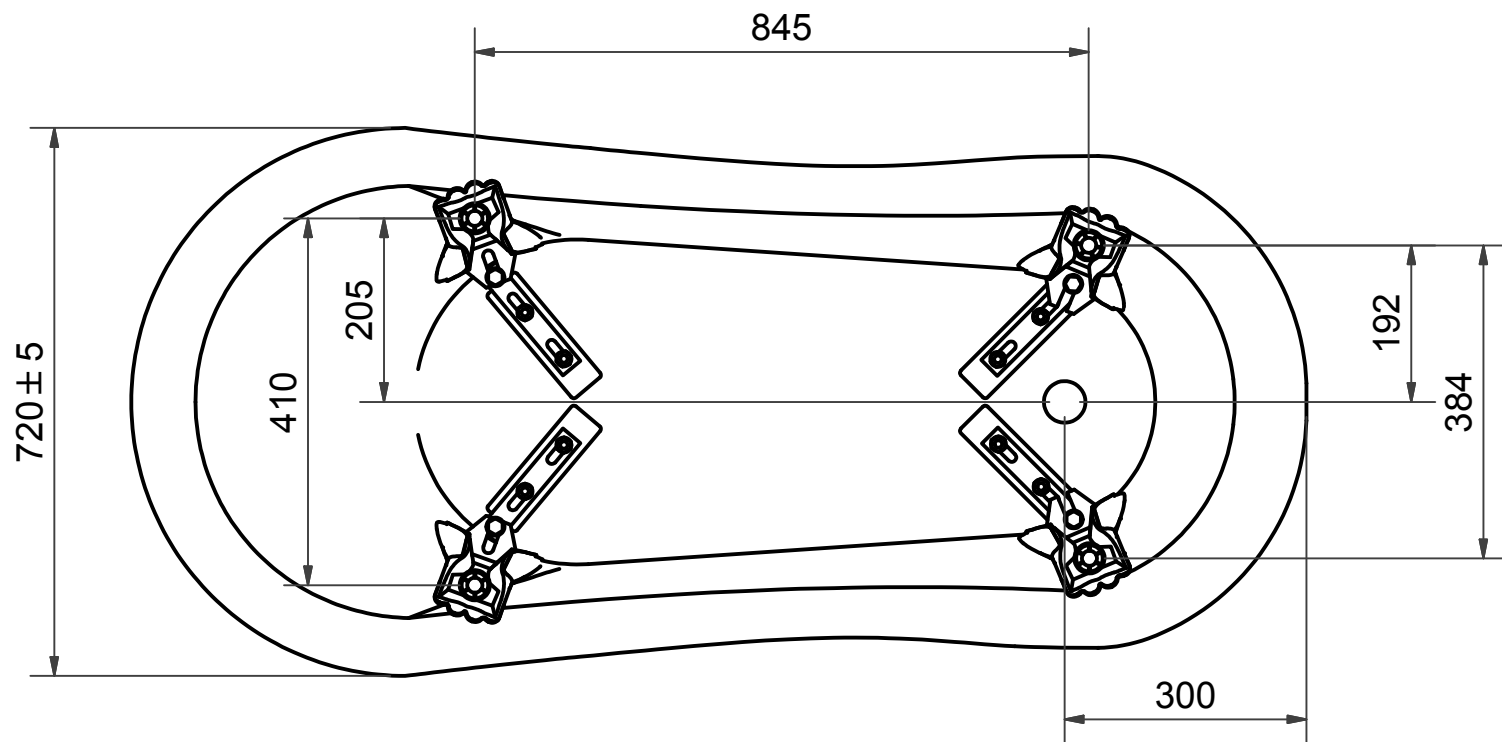


## SVEDBERGS®

Svedbergs i Dalstorp AB, Verkstadsvägen 1, 514 63 Dalstorp, SWEDEN  
0321-53 30 00, kundtjanst@svedbergs.se, info@svedbergs.se  
www.svedbergs.se, www.svedbergs.no, www.svedbergs.dk, www.svedbergs.fi, www.svedbergs.com

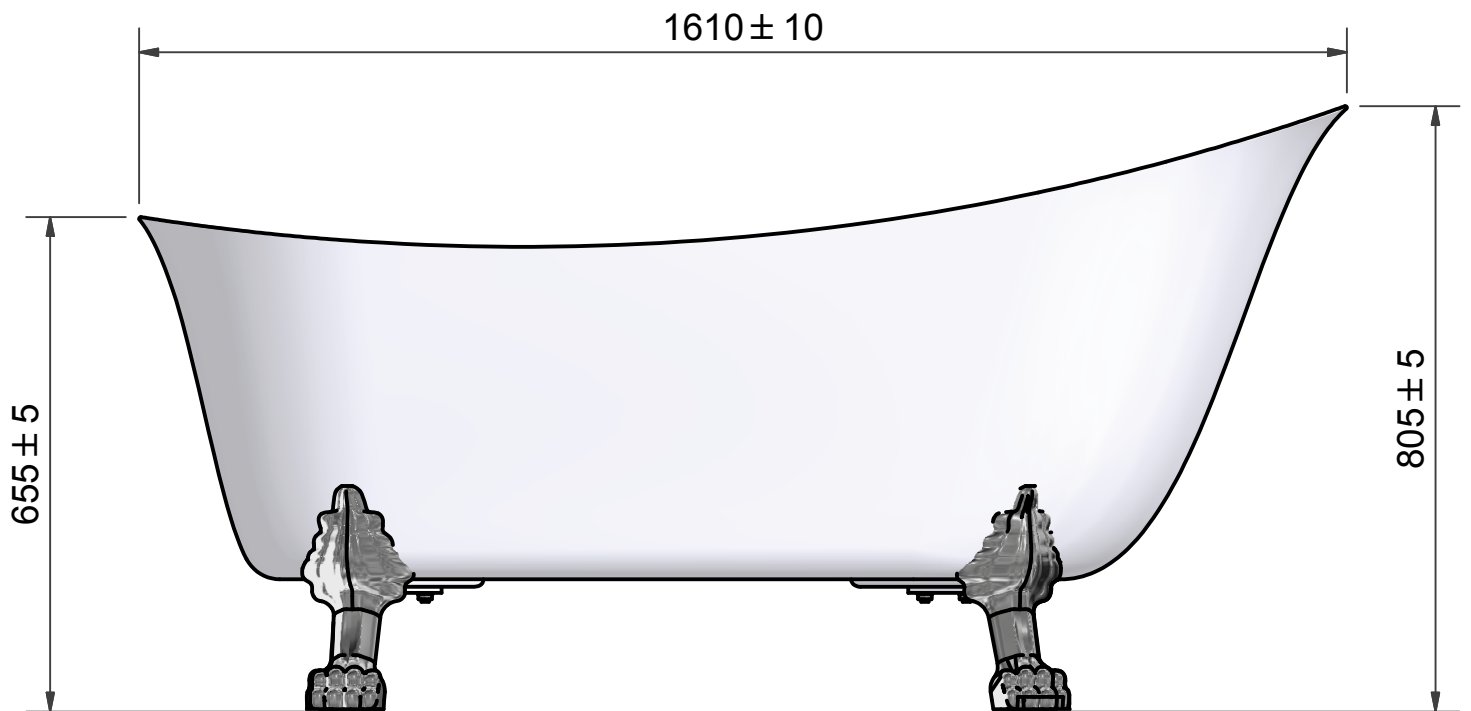
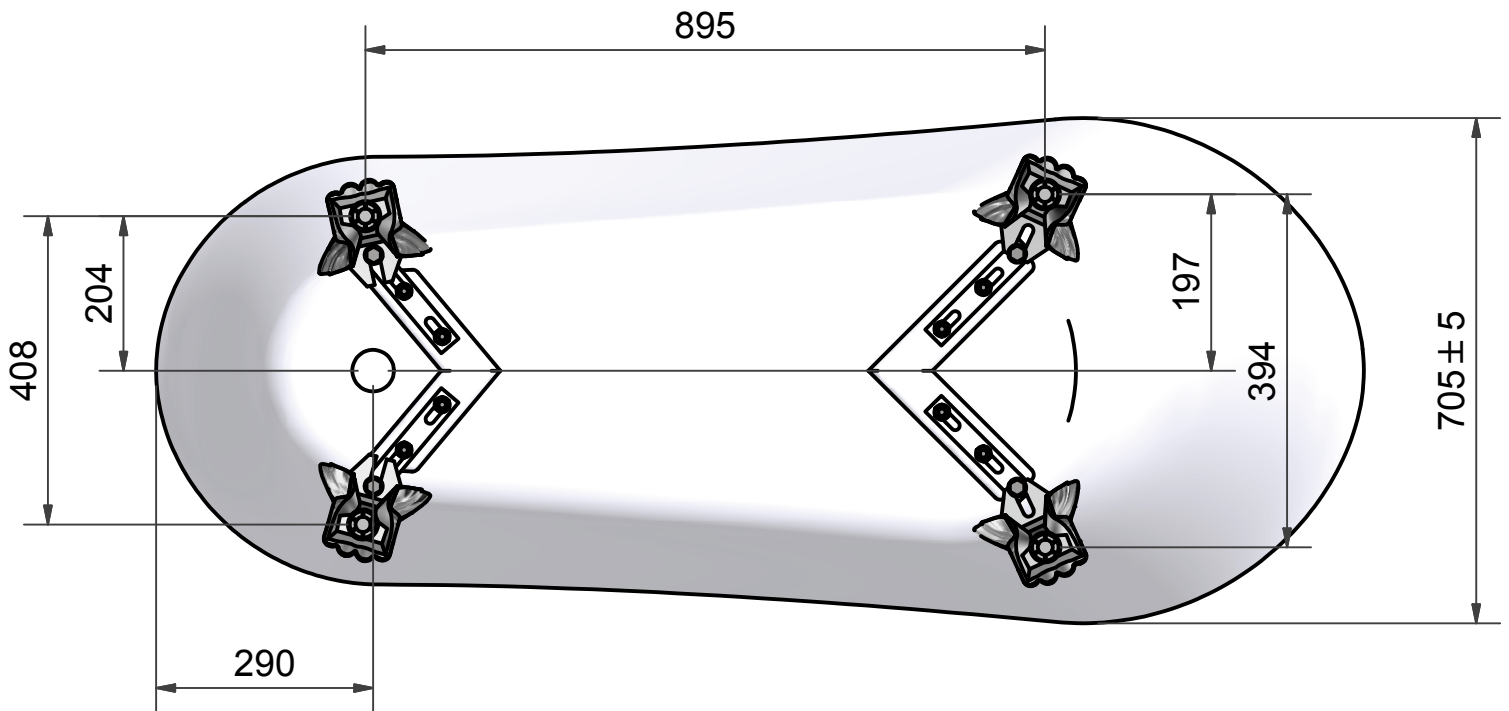
- |                    |                        |                               |
|--------------------|------------------------|-------------------------------|
| <b>S</b> Måttskiss | <b>DK</b> Målskitse    | <b>GB</b> Measurement diagram |
| <b>N</b> Målskisse | <b>FI</b> Mittapiirros | <b>RU</b> Эскиз в масштабе    |

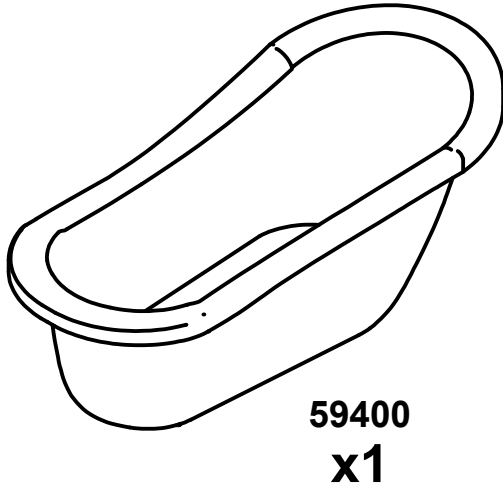
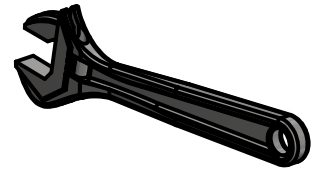
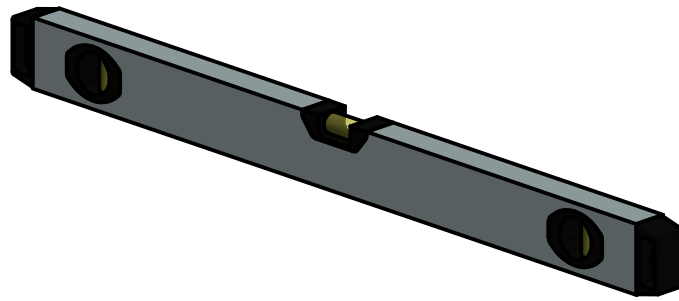
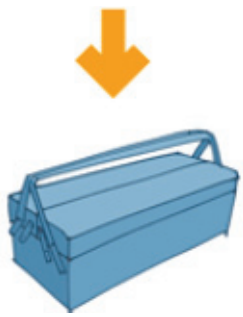
# 59400 - Classic



- S Måttskiss      DK Målskitse      GB Measurement diagram  
N Målskisse      FI Mittapiirros      RU Эскиз в масштабе

## 59900 - Belle

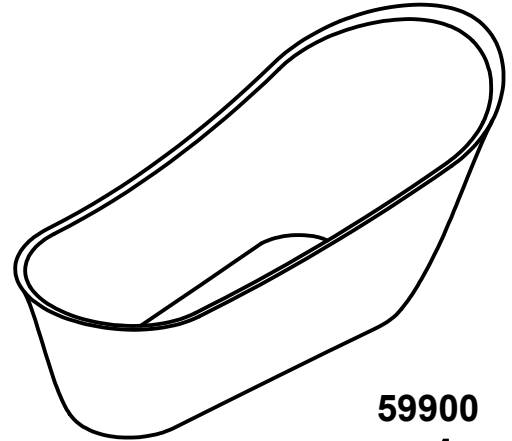




59400  
x1

A

Alt.  
Vaiht.  
Bap.

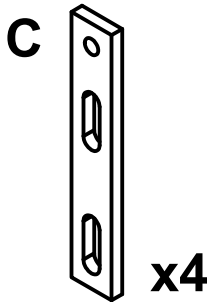


59900  
x1

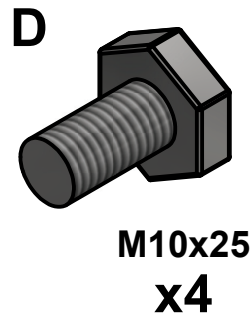
5941 - Krom / Kromi / Chrome  
5942 - Mässing / Messinki / Brass  
5943 - Brons / Pronssi / Bronze



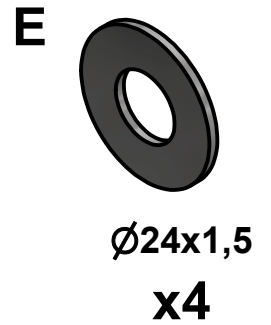
x4



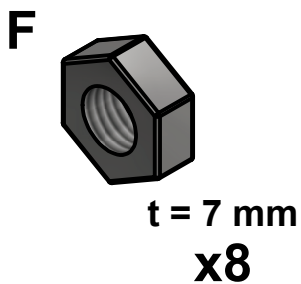
x4



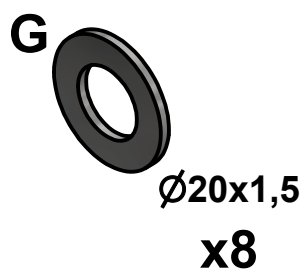
M10x25  
x4



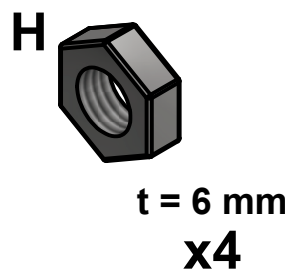
Ø24x1,5  
x4



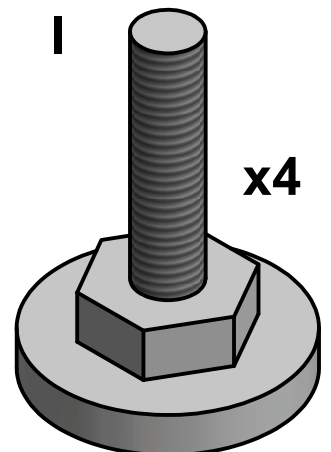
t = 7 mm  
x8



Ø20x1,5  
x8



t = 6 mm  
x4



x4

**S** Placera badkaret på uppställningsplatsen och ta där bort emballaget.  
Efter uppackning, inspektera med avseende på eventuella transportskador.

**N** Plasser badekaret på plassen der det skal monteres og fjern deretter emballasjen.  
Etter oppakking, kontroller at det ikke har oppstått transportskader.

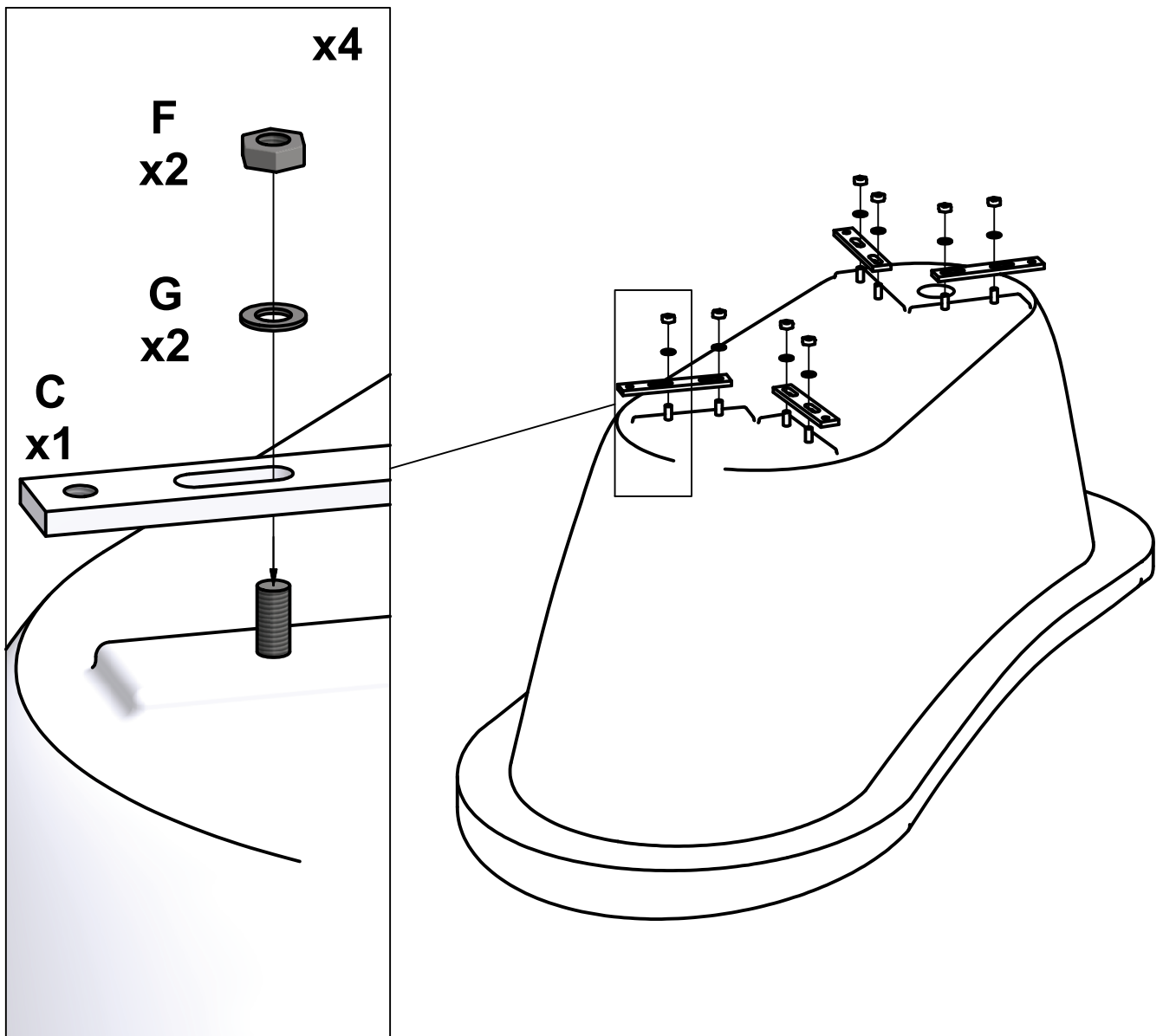
**DK** Stil massagebadekarret på opsætningsstedet og fjern emballagen.  
Efter udpakning, undersøges for eventuelle transportskader.

**FI** Vie amme asennuspaikalle ja pura se siellä pakkauksesta.  
Purettuasi ammeen pakkauksesta, poista suojamuovi ja tarkista amme mahdollisten kuljetusvahinkojen varalta.

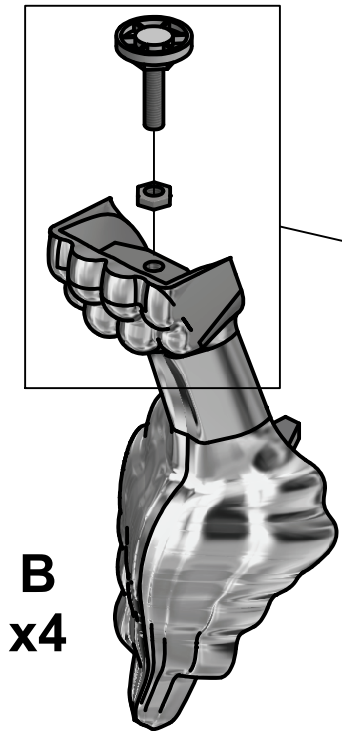
**GB** Place the bath on its designated site and remove the crate and packaging material.  
After unpacking the bath, check bath for possible delivery damages.

**RU** Поставьте ванну на место установки и снимите упаковку. После распаковки удалите с поверхности ванны защитную пленку и осмотрите на предмет транспортных повреждений.

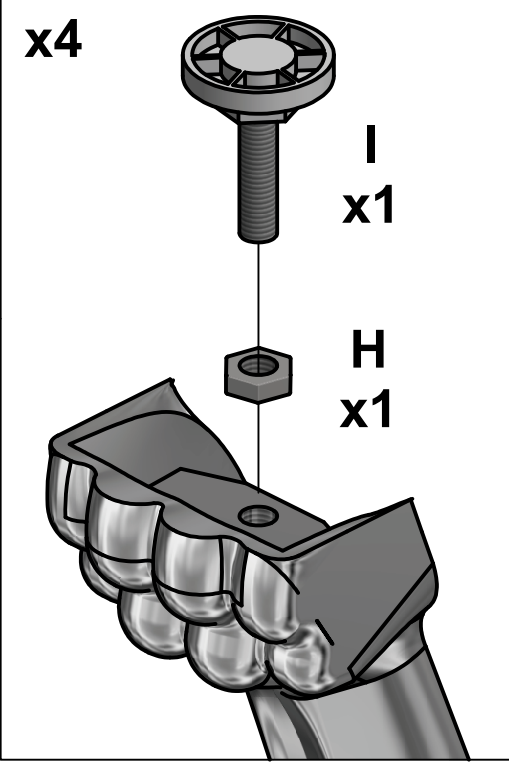
**1**



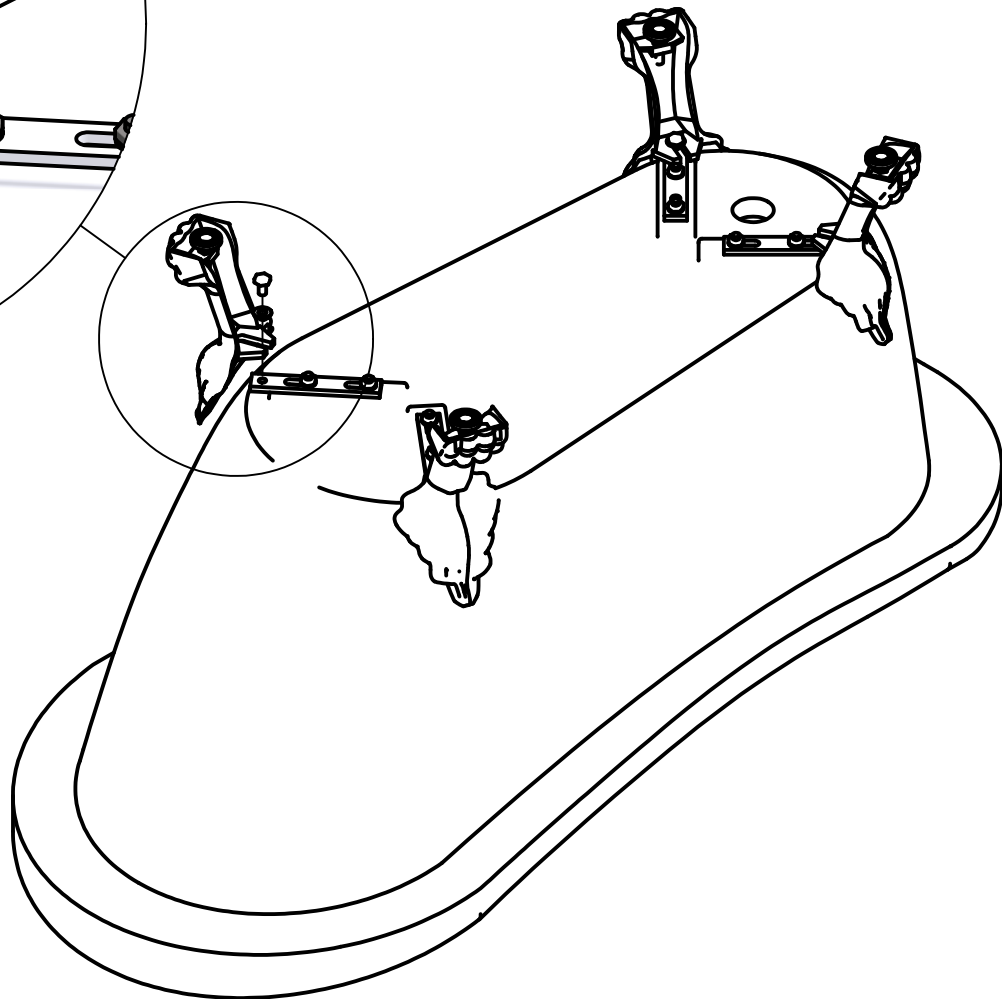
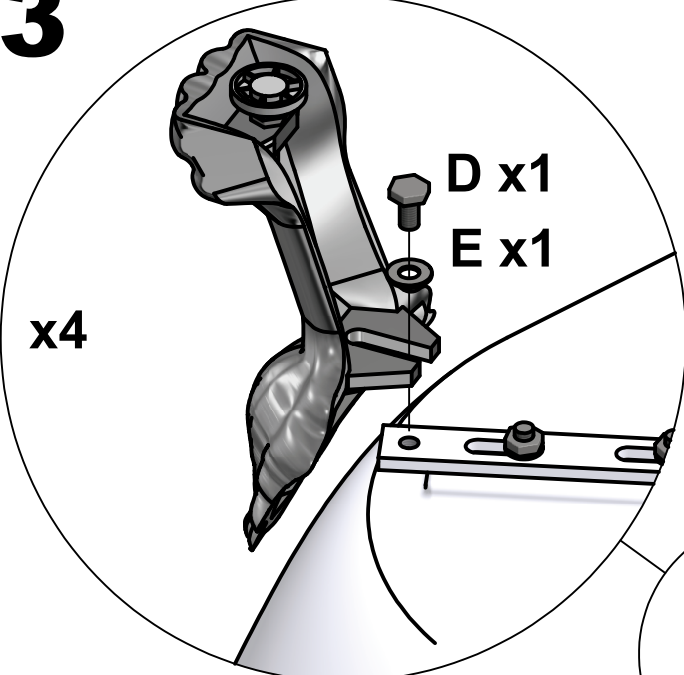
**2**



**x4**



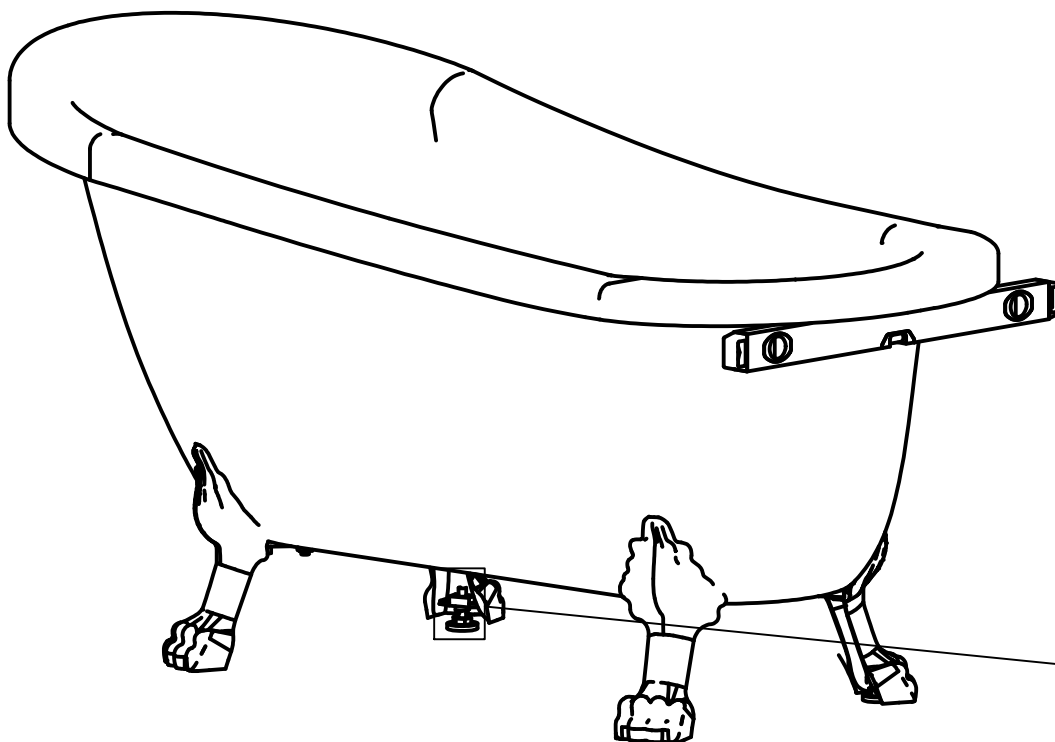
**3**



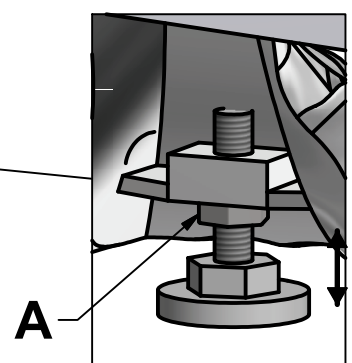
- S** Ställ badkaret på plats och kontrollera med hjälp av ett vattenpass på undersidan av badkarets ovankant att det står i våg (se bild 1). Alla fötter är justerbara och det är viktigt att badkaret vilar på alla fötterna. Justeringen är viktig för att dräneringen ska fungera på ett tillfredställande sätt. Kontrollera att skruvfötterarnas kontramuttrar (A) är åtdragna så att maximal stabilitet erhålls (se bild 2).
- N** Still badekaret på plass og kontroller med hjelp av vater på undersiden av badekarets overkant att det står i vater (se bilde 1). Alle karets føtter er justerbare, og det er viktig att badekaret hviler på alle føttene. Justeringen er viktig for at dreneringen skal fungere tilfredsstillende. Kontroller at skruvføttenes kontramutter (A) er trukket godt til slik at maksimal stabilitet oppnås (se bilde 2).
- DK** Stil massagebadekarret på plads og kontroller, ved hjælp af vaterpas på undersiden af karrets overkant, at det står i vater (se billede 1). Alle ben er justerbare, og det er vigtigt at massagebadekarret hviler på alle ben. Justeringen er vigtig for at tømningen skal kunne fungere på tilfredsstillende måde. Kontroller at skrueføddernes kontramøtrikker (A) er strammet til, så der opnås maximal stabilitet (se billede 2).
- FI** Aseta amme paikalleen ja varmista vatupassilla ammeen yläreunan alapinnasta, että se on suorassa (katso kuva 1). Kaikki jalat ovat säädettäviä ja on tärkeää että amme lepää tasaisesti jokaisen jalan varassa. Säätö on tärkeä, jotta tyhjentyminen toimii tyydyttävällä tavalla. Varmista säätöjen jälkeen, että säätöruuvien vastamutterit (A) on kiristetty kunnolla jotta amme on mahdollisimman tukeva (katso kuva 2).
- GB** Place the bath in its designated position and ensure it is level by the use of a spirit level on the underside of the baths rim (see diagram 1). All the feet are adjustable and it is important that the bath stands on all feet. The adjustment is important to ensure that the draining function works freely. Check that the feet counter nuts (A) are tightened to ensure maximum stability (see diagram 2).
- RU** Поставьте ванну на место установки. Проверьте что ванна установлена строго горизонтально используя уровень. Проводите измерение по нижней части бортика ванны (см.рис. 1). При необходимости отрегулируйте высоту ножек. Ванна обязательно должно стоять на всех четырех ножках. Это очень важно для правильного функционирования слива. Убедитесь также что винты (A) туго завинчены, это обеспечит максимальную устойчивость изделия (см.рис. 2).

# 4

## Bild 1



## Bild 2



x4

**S****Sköt om ditt Svedbergs badkar**

Observera att badkaret ej skall vara kontinuerligt vattenfyllt utan ska tömmas efter varje bad, varför ingen kemikaliebehandling av vattnet behövs.

För att hålla ditt badkar fräscht i många år gör du så här:

- Varje gång efter användning måste badet sköljas med rent vatten eller vatten och flytande rengöringsmedel (utan alkohol och ammoniak) för att inte skada ytan. Detta bör ske omedelbart efter användning när badkarsytan fortfarande är varm. På så sätt kan lager av olöslig tvål, fett- och smutsavlagringar som annars skulle härda på ytan avlägsnas lättare.
- I områden med hårt vatten bildas kalkavlagringar. För att ta bort kalkavlagringar, rengör badet efter användning med en mjuk svamp och flytande diskmedel i varmt vatten, skölj ordentligt med kallt vatten.
- Vid behov rensas bottenventil från eventuella föroreningar.

**N****Vedlikehold av ditt Svedbergs badekar**

Opserver at badekaret ikke skal være kontinuerlig fyllt med vann, men tømnes for vann etter hvert bad, derfor behøves det ingen kjemikaliebehandling av vannet.

For å holde ditt badekar pent i mange år følg disse råd:

- Etter hvert bruk må hele badekaret skylles med rent vann eller vann med flytende rengjøringsmiddel (uten alkohol eller ammoniakk) som ikke skader overflaten. Dette bør gjøres med det samme etter bruk når badekaroverflaten fortsatt er varm. På så sett kan uløselig såpe og fett som kan sette seg fast på overflaten lettere fjernes.
- I områder med hardt vann kan det bli kalkavlagringer. For å ta bort disse, rengjøres badekaret etter bruk med en myk svamp og flytende oppvaskmiddel i varmt, skylt ordentlig med kaldt vann.
- Ved behov renses bunnventilen for eventuell forurensning.

**DK****Pas godt på dit Svedbergs kar**

Karret skal ikke være konstant fyldt, men tømmes og fyldes fra gang til gang, Derfor skal der ikke bruges vandrensende kemikalier.

For at holde dit kar pænt i mange år skal du gøre følgende.

- Efter brug bør karret skylles med rent vand eller vand og flydende rengøringsmiddel (uden alkohol og ammoniak) for ikke at skade overfladen. Det bedste resultat opnås hvis rengøringen sker direkte efter brug, mens badekars-overfladen stadig er varm. På den måde kan sæberester, fedt og snavs, som ellers skulle hærde på overfladen, nemmere fjernes.
- I områder med hårdt vand skabes kalkaflejringer. For at fjerne dem bør karret rengøres efter brug med en blød svamp og flydende opvaskemiddel i varmt vand. Skyl efter med koldt vand.
- Bundventilen rengøres efter behov.

**FI****Pidä huolta Svedbergs-ammeestasi**

Huomaa, että ammeessa ei saa olla jatkuvasti vettä, vaan se tyhjenetään jokaisen kylvyn jälkeen, eli minkäänlaista veden kemikaalikäsittelyä ei tarvita.

Noudata seuraavia ohjeita, niin pidät ammeesi hyvässä kunnossa useita vuosia.

- Amme täytyy huuhdella joka käytön jälkeen puhtaalla vedellä tai vedellä ja nestemäisellä puhdistusaineella (ilman alkoholia ja ammoniakkia) ettei pinta vahingoitu. Tästä tulee huolehtia välittömästi käytön jälkeen, kun ammeen pinta on vielä lämmin. Näin voidaan helpommin irrottaa liukenemattomat saippua-, rasva- ja likajäämät, jotka muuten kovettuvat ammeen pintaan.
- Alueilla, joissa vesi on kovaa, muodostuu kalkkijäämiä. Ne poistetaan kylvyn jälkeen pehmeällä sienellä ja lämpimään veteen sekoitetulla nestemäisellä tiskiaineella. Huuhtelee lopuksi huolellisesti kylmällä vedellä.
- Pohjaventtiili puhdistetaan tarpeen mukaan mahdollisesta liasta.

**GB****Maintain your Svedbergs bath**

Note that the bath shall not be filled with water continuously but emptied after each bath. This way no chemical treatment is necessary.

To keep your bath in good condition for many years ahead, follow instructions below:

- Each time after use the bath must be rinsed with clean water or water and liquid detergent (alcohol and ammonia free) so as not to damage the surface of the bath. This should be done immediately after use when the surface is still warm. This way, the layer of insoluble soap, grease and dirt that would otherwise harden on the surface can be removed more easily.
- In areas with hard water lime scale is formed. To remove lime scale, clean the bath with a soft sponge and liquid detergent in hot water after use. Rinse thoroughly with cold water.
- When necessary, clean waste of any debris.

**RU****Забьтетьс о Вашей ванне Svedbergs!**

Обратим внимание, что ванна не должна быть постоянно наполнена водой. Воду следует выпускать после каждого купания, поэтому никаких химикатов для обработки воды не требуется.

Проводите следующие мероприятия по уходу, чтобы ванна служила Вам долгие годы:

- После каждого купания ванну следует промыть чистой водой или водой с жидким моющим средством, не содержащим спирт или аммиак, чтобы не повредить поверхность. Это следует делать сразу после использования, пока поверхность ванны еще не остыла. С теплой поверхности легче удалять нерастворимые жиры, грязь и мыло, пока они не затвердели.
- В тех жилых районах, где вода более жесткая, образуются известковые отложения. Для их удаления их разведите в теплой воде моющее средство для посуды и тщательно помойте, используя мягкую губку. В конце хорошо прополощите чистой холодной водой.
- Донный клапан нужно очищать от грязи по мере необходимости.