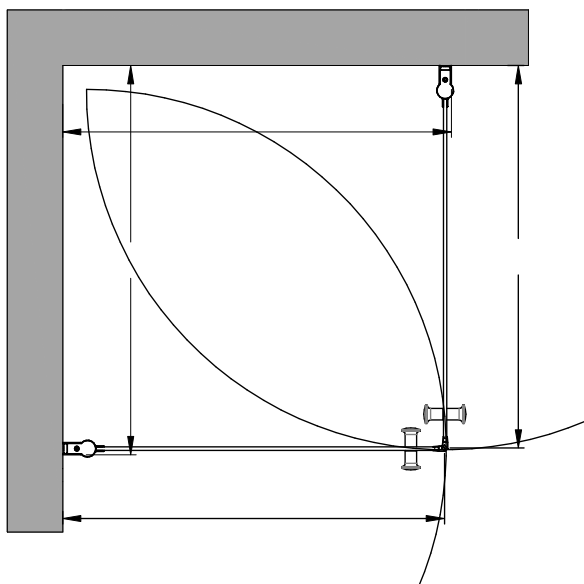
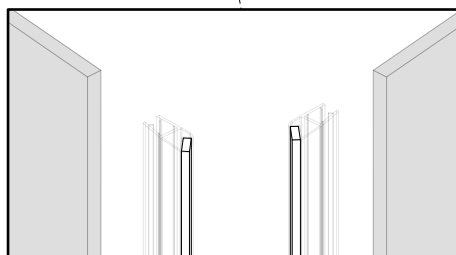
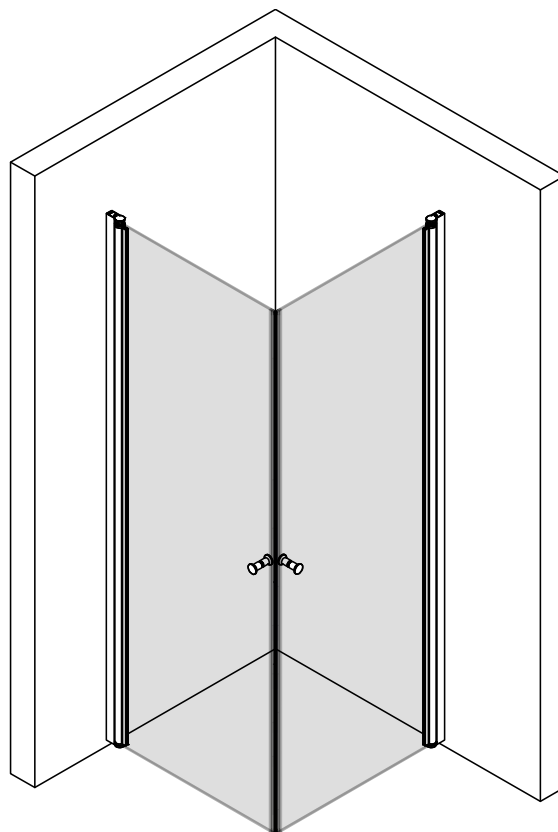


Nådendal 148



8/25 7DRLM



A = 791 / 891
B = 791 / 891
L1 = 803 / 903
L2 = 803 / 903