

SV

DENNA APPARÄT HAR ISOLATIONSKLASS II (SKA EJ SKYDDSJORDAS)  
NOMINELL SPÄNNING: 230 V 50 HZ

KOPPLA IN LAMPAN MED HJÄLP AV MONTERINGSINSTRUKTIONERNA  
(BILDERNA).

ANSLUT 1.5MM2 KABLAR TILL KOPPLINGSDOSAN. MONTERA KOPPLINGSDOSAN  
HORIZONTELLT PÅ SPEGELNS BAKSIDA MED DUBBELHÄFTANDE TEJP ELLER  
SILIKON FÖR SPEGELGLAS (INGÅR EJ). BELYSNING ÄR ENDAST AVSEDD FÖR  
INOMHUSBRUK

OM STRÖMKABELN/LAMPAN BLIR SKADAD ELLER SLUTAR ATT FUNGERA,  
KONTAKTA NÄRMASTE ÅTERFÖRSÄLJARE. FÖRSÖK INTE ATT REPARERA LAMPAN  
SJÄLV

#### VIKTIGT

SKA INSTALLERAS AV BEHÖRIG ELEKTRIKER. TILLVERKAREN OCH DISTRIBUTÖREN  
ANSVARAR EJ FÖR EVENTUELLA FYSISKA SKADOR UPPKOMNA AV EN  
BRISTFÄLLIG INSTALLATION ELLER FELAKTIGT ANVÄNDANDE

TILLVERKAD I KINA

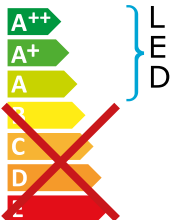
NOMINELL SPÄNNING: 230V 50HZ  
EFFEKT: 0,632



ZON 1 I ETT BADRUM FÖLJER UNE-EN 20460-7-701. INOMHUSINSTALLATIONER I  
HEM/LOKALER SOM HAR ETT BADKAR OCH DUSCH, I ENLIGHET MED  
REGELVERKET FÖR STRÖM MED LÅG SPÄNNING. DENNA PRODUKT KAN  
INSTALLERAS I ZON 2 OCH 3.



Denna belysning  
har inbyggda  
led lampor.



LED

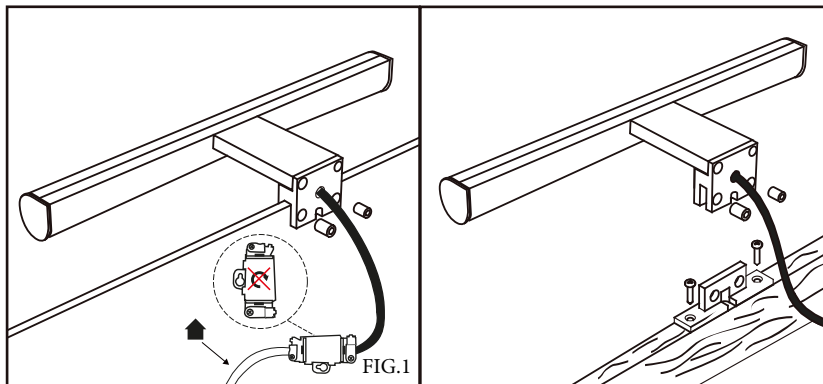
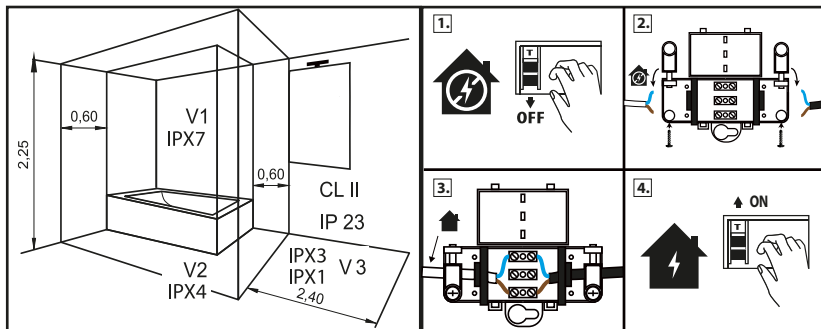


Lamporna går ej att bytas

xpentials  
baño

BH-1013R

874/2012



LED 7 W