

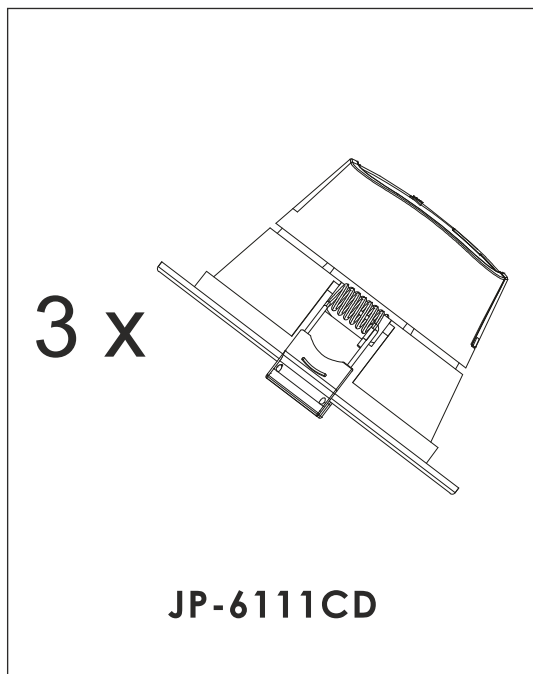
sv en

Lilly-Dim2Warm

Luminans JP-6111CD

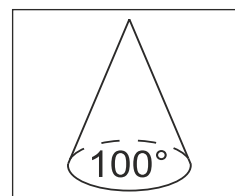
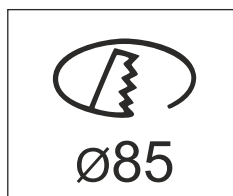
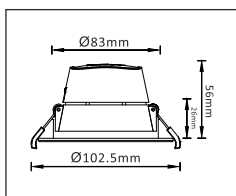
Luminans®

LED Spotlight i IP44 utförande.
IP44 LED downlight.



Benämning Name	LED-färg LED color	Effekt Power	Ljusflöde Lumen
LED JP-6111CD	<input type="checkbox"/> 2200K	9,0W ±5%	100lm
	<input type="checkbox"/> 2700K	9,0W ±5%	700lm
	<input type="checkbox"/> 3000K	9,0W ±5%	750lm

* CCT Tunable with recommended dimmer.



Symbolförklaring - Symbols -

Uppfyller EU kraven för elsäkerhet, EMC samt Miljö.
Confirms to EU Directive for Safety, EMC and Environment.

Avsedd både för inom- och utomhusbruk (EJ DRIVDON)
Intended both for indoor and outdoor use (NOT DRIVER).

LED-ljuskälla.
LED light source.

Strikt tätt utförande och skydd mot inträngande damm eller vattenånga(100kPa). För fuktiga och våta miljöer.
Protection against dust and splash proof protection from all directions(100kPa).

Anger skyddsklass, klass II, dubbelisolering.
Class of protection.

Anger armaturens justerbarhet.
Indicates the luminaires adjustability.

Får monteras i eller på normalt brännbara material.
Suitable for mounting directly on flammable surfaces.

Anger driftström.
Working current.

Armatur får installeras direkt i isolering.
luminaires can be installed directly in isolation.

Dimbar 0-100%. Kompatibel med de flesta 230VAC dimmers.
Dimmable 0-100%. Compatible with most 230 VAC dimmers.

Elektriskt och elektroniskt avfall, källsorteras som elskrot.
WEEE - Waste of electrical and electronic equipment,

EU Directive.
RoHS: Restriction of Hazardous Substances.

Produkt information och tillverkar deklARATION:
Product Information and Manufacture Declaration:

www.luminans.com



SÄKERHETS- INSTALLATIONSANVISNINGAR

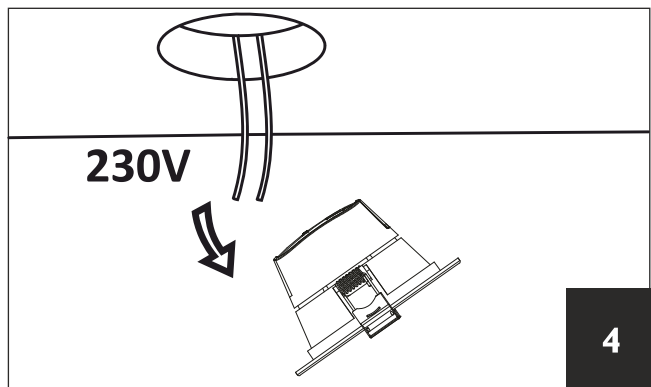
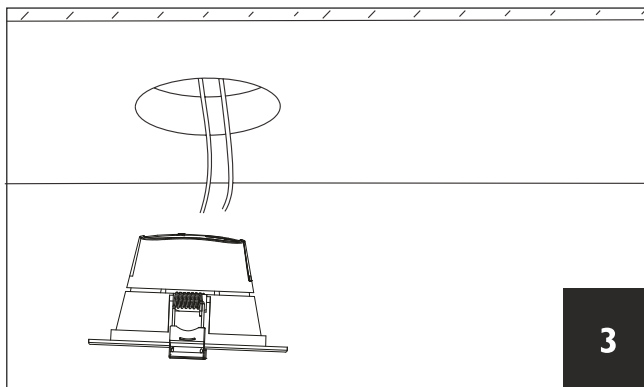
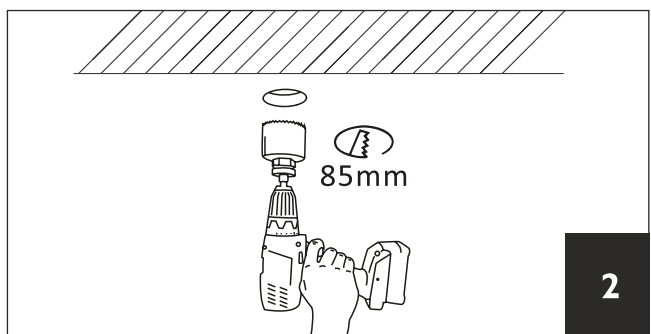
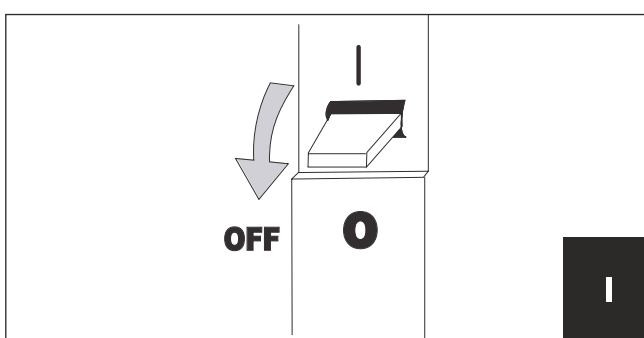
Läs dessa instruktioner före installationen påbörjas och lämna den vidare till brukaren av anläggningen. Armaturen bör installeras av behörig installatör och enligt gällande föreskrifter. Se till att spänningen är frånslagen före installation eller underhåll. Installera armaturen enligt beskrivningen nedan. Placera LED-armaturer och drivdon långt ifrån värmekällor och i ett väl ventilerat utrymme. Använd medföljande kablage och kopplingsbox för funktion och säkerhet. Rekommenderas en mångtrådig ledare 0,75 -1,5mm för övrig anslutning.

OBS: Strömmen får aldrig regleras på sekundärsidan, detta kan skada eller förstöra lysdioden. Felaktig installation kan häva garantiåtagande.

SAFETY AND INSTALLATION INSTRUCTIONS

Read these instructions carefully before commencing installation and retain for future reference. The luminaire should be installed by a licensed electrician and in accordance with local regulations. Make sure that the power is off before installation or maintenance. Install as described below. Place the LED luminaires and the converter far away from heat sources and in a well ventilated area. Use the supplied cable and the junctionbox for best function and safety. Recommended is a multi thread leader 0,75-1,5mm for the remaining installation.

NOTE: Never regulate the power on the secondary side, this can damage or destroy the LED. Faulty installation may void warranty.



3. Anslut kopplingsboxen till 230 VAC
Connect junction box to 230VAC

