

---

# DEWALT®

---

**XR FLEX  
VOLT™  
LI-ION**

**[www.DEWALT.com](http://www.DEWALT.com)**

**DCD240**

Fig. A

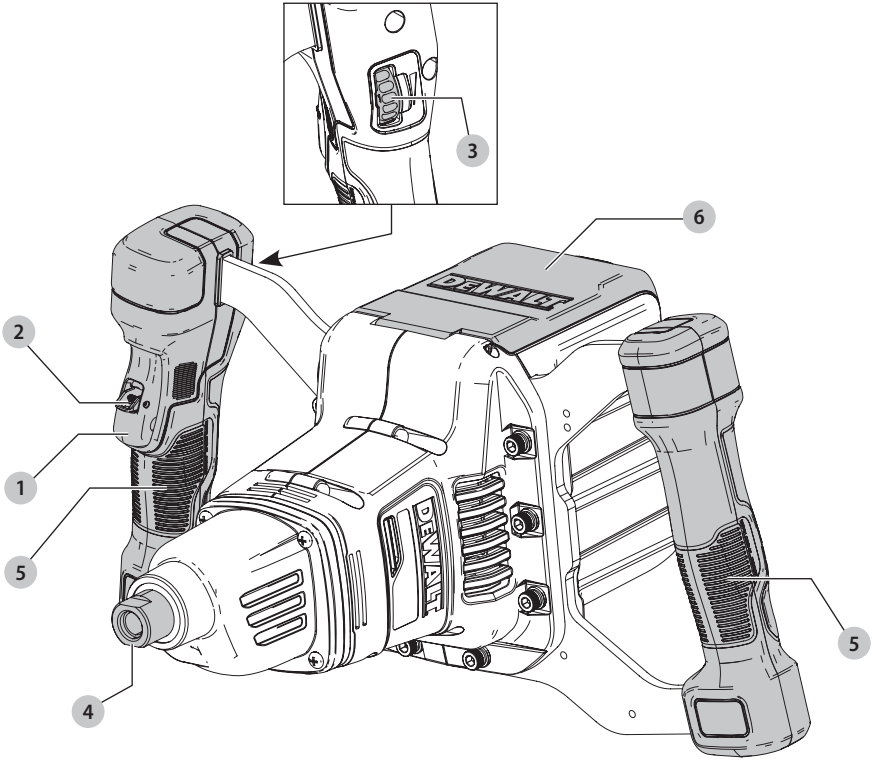


Fig. B

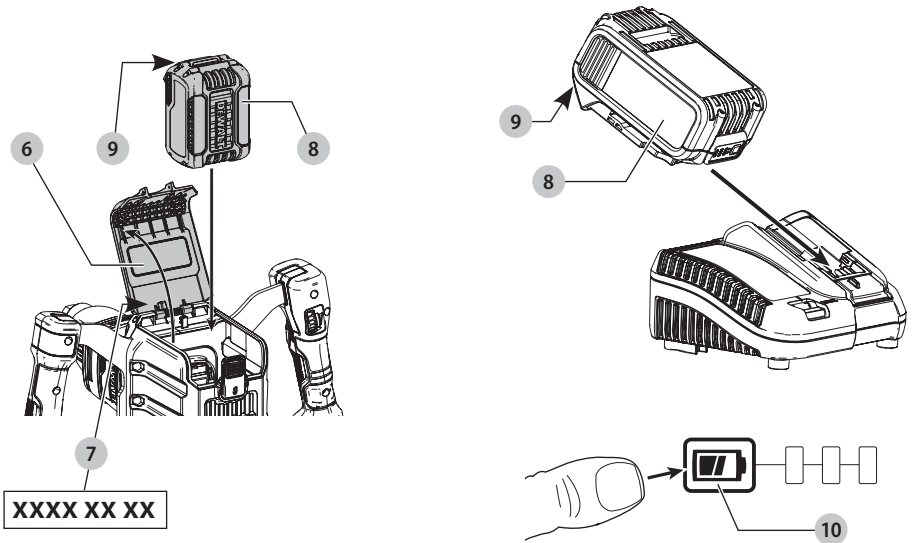


Fig. C

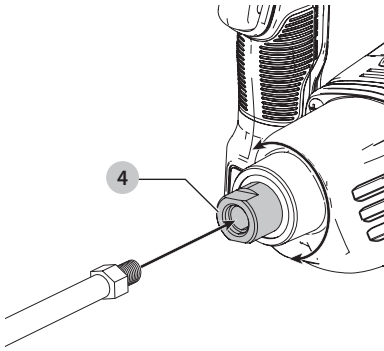


Fig. D

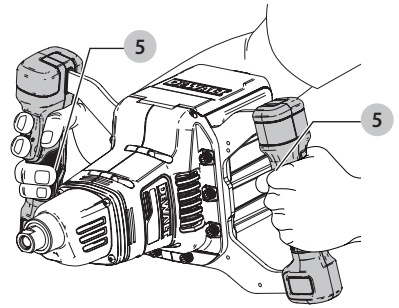
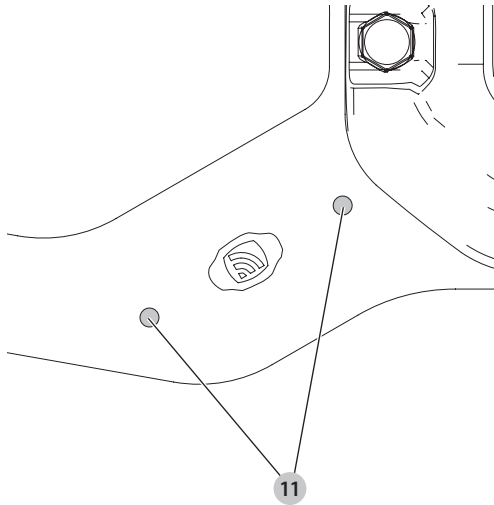


Fig. E



Batterier				Laddare/Laddningstid (minuter)					
Kat. #	V <sub>DC</sub>	Ah	Vikt (kg)	DCB107	DCB113	DCB115	DCB118	DCB132	DCB119
DCB546	18/54	6,0/2,0	1,05	270	140	90	60	90	X
DCB547	18/54	9,0/3,0	1,25	420	220	140	85	140	X
DCB181	18	1,5	0,35	70	35	22	22	22	45
DCB182	18	4,0	0,61	185	100	60	60	60	120
DCB183/B	18	2,0	0,40	90	50	30	30	30	60
DCB184/B	18	5,0	0,62	240	120	75	75	75	150
DCB185	18	1,3	0,35	60	30	22	22	22	X
DCB187	18	3,0	0,48	140	70	45	45	45	90

## Säkerhetsvarningar, Allmänt Elverktyg



**VARNING: Läs alla säkerhetsvarningar, instruktioner, illustrationer och specifikationer som levereras med detta elverktyg.** Underlåtenhet att läsa alla instruktioner som listas här nedan kan resultera i elektrisk stöt, eldsvåda och/eller allvarlig personskada.

### SPARA ALLA VARNINGAR OCH INSTRUKTIONER FÖR FRAMTIDA REFERENS

Termen "elverktyg" i varningarna syftar på ditt starkströmsdrivna (sladdanslutna) elverktyg eller batteridrivna (sladdlösa) elverktyg.

#### 1) Säkerhet på arbetsområdet

- Håll arbetsområdet rent och ordentligt upplyst.** Belamrade eller mörka områden inbjuder till olyckor.
- Använd inte elektriska verktyg i explosiva atmosfärer, såsom i närvaron av lättantändliga vätskor, gaser eller damm.** Elektriska verktyg ge upphov till gnistor som kan antända dammet eller ångorna.
- Håll barn och åskådare borta meda du arbetar med ett elverktyg.** Distractioner kan göra att du förlorar kontrollen.

#### 2) Elektrisk säkerhet

- Kontakterna till elverktyget måste matcha uttaget. Modifiera aldrig kontakten på något sätt. Använd inte några adapterpluggar med jordanslutna (jordade) elektriska verktyg.** Omodifierade kontakter och matchande uttag minskar risken för elektrisk stöt.
- Undvik kroppskontakt med jordanslutna eller jordade ytor såsom rör, värmelement, spisar och kylskåp.** Det finns en ökad risk för elektrisk chock om din kropp är jordanslutna eller jordad.
- Utsätt inte elektriska verktyg för regn eller våta förhållanden.** Vatten som kommer in i ett elverktyg ökar risken för elektrisk stöt.
- Missbruka inte sladden. Använd aldrig sladden till att bära, dra eller koppla bort elverktyget från strömmen. Håll sladden borta från värme, olja, skarpa kanter eller rörliga delar.** Skadade eller tilltrasslade sladdar ökar risken för elektrisk stöt.
- När du arbetar med ett elverktyg utomhus, använd en förlängningsladd som passar för**

**utomhusanvändning.** Användning av en sladd som passar för utomhusanvändning minskar risken för elektrisk stöt.

- Om arbete med ett elverktyg i en fuktig lokal är oundvikligt, använd ett uttag som är skyddat med jordfelsbrytare (RCD).** Användning av en RCD minskar risken för elektrisk stöt.

#### 3) Personlig säkerhet

- Var vaksam, ha koll på vad du gör och använd sunt förnuft när du arbetar med ett elverktyg. Använd inte ett elverktyg när du är trött eller påverkad av droger, alkohol eller medicinering.** Ett ögonblicks ouppmärksamhet när du arbetar med elektriska verktyg kan resultera i allvarlig personskada.
- Använd personlig skyddsutrustning. Bär alltid ögonskydd.** Skyddsutrustning såsom dammfilterskydd, halksäkra säkerhetsskor, skyddshjälm eller hörselskydd som används för lämpliga förhållanden minskar personskador.
- Förebygg oavsiktlig igångsättning. Se till att strömbrytaren är i främäläge innan du ansluter till strömkällan och/eller batteripaketet, plockar upp eller bär verktyget.** Att bära elektriska verktyg med ditt finger på strömbrytaren eller att strömsätta elektriska verktyg som har strömbrytaren på är att invitera olyckor.
- Avlägsna eventuell justeringsnyckel eller skiftnyckel innan du sätter på elverktyget.** En skiftnyckel eller en nyckel som sitter kvar på en roterande del av elverktyget kan resultera i personskada.
- Böj dig inte för långt. Bibehåll alltid ordentligt fotfäste och balans.** Detta möjliggör bättre kontroll av elverktyget i oväntade situationer.
- Klä dig ändamålsenligt. Bär inte lösa kläder eller smycken. Håll hår, beklädnad och handskar borta från delar i rörelse.** Lösa kläder, smycken eller långt hår kan fastna i delar i rörelse.
- Om det finns anordningar för anslutning av apparater för dammutrensning och insamling, se till att dessa är anslutna och används på ett korrekt sätt.** Användning av dammuppsamling kan minska damm-relaterade faror.

- h) **Bli inte vårdslös och ignorera inte säkerhetsprinciperna trots att du är van att använda verktyg.** Vårdslöst handlande kan leda till allvarlig kroppsskada på en bråkdel av en sekund.

#### 4) Användning och skötsel av elverktyg

- a) **Tvinga inte elverktyget. Använd det korrekta elverktyget för din tillämpning.** Det korrekta elverktyget gör arbetet bättre och säkrare vid den hastighet för vilket det konstruerades.
- b) **Använd inte elverktyget om strömbrytaren inte sätter på och stänger av det.** Ett elverktyg som inte kan kontrolleras med strömbrytaren är farligt och måste repareras.
- c) **Ta ur kontakten från strömkällan och/eller batteripaketet från elverktyget innan du gör några justeringar, byter tillbehör eller lägger elverktygen i förvaring.** Sådana förebyggande säkerhetsåtgärder minskar risken att oavsiktligt starta elverktyget.
- d) **Förvara elektriska verktyg som inte används utom räckhåll för barn, och låt inte personer som är obekanta med elverktyget eller med dessa instruktioner använda elverktyget.** Elektriska verktyg är farliga i händerna på utbildade användare.
- e) **Underhåll elverktyg och tillbehör. Kontrollera för feljustering eller om rörliga delar har fastnat, bristning hos delar och andra eventuella förhållanden som kan komma att påverka elverktygets funktion. Om det är skadat, se till att elverktyget blir reparerat före användning.** Många olyckor orsakas av dåligt underhållna elektriska verktyg.
- f) **Håll kapningsverktyg vassa och rena.** Ordentligt underhållna kapningsverktyg med vassa sågkanter är mindre sannolika att fastna och är lättare att kontrollera.
- g) **Använd elverktyget, tillbehören och verktygsattsarna, etc. i enlighet med dessa instruktioner, och ta hänsyn till arbetsförhållandena och det arbete som ska utföras.** Användningen av elverktyget för andra verksamheter än de som det är avsett för skulle kunna resultera i en farlig situation.
- h) **Se till att handtagen och greppytorna är torra och fria från olja och fett.** Hala handtag och greppytor förhindrar säker hantering och kontroll av verktyget i oväntade situationer.

#### 5) Användning och skötsel av batteridrivna verktyg

- a) **Ladda endast med den laddare som är specificerad av tillverkaren.** En laddare som passar till en typ av batteripaket kan ge upphov till brandfara när den används tillsammans med ett annat batteripaket.
- b) **Använd elverktygen enbart med därtill avsedda batteripaket.** Användning av andra batteripaket kan ge upphov till skaderisk och eldsvåda.
- c) **När batteripaketet inte används, håll det borta från andra metallföremål, såsom gem, mynt, nycklar, spikar, skruvar eller andra små metallföremål som**

**kan skapa en förbindelse från ena polen till den andra.** Kortslutning av batteripolerna kan ge upphov till brännskador eller eldsvåda.

- d) **Under missbruksförhållanden kan vätska komma ut från batteriet, undvik kontakt med denna. Om kontakt oavsiktligt inträffar, spola med vatten. Om vätska kommer i kontakt med ögonen, uppsök medicinsk hjälp.** Vätska som kommer ut från batteriet kan ge upphov till irritation eller brännskador.
- e) **Använd inte ett batteripaket eller ett verktyg som är defekt eller modifierat.** Defekta eller modifierade batterier kan fungera oförutsägbart och ge upphov till brand, explosion eller risk för kroppsskador.
- f) **Utsätt inte batteripaketet eller verktyget för eld eller höga temperaturer.** Utsättande för eld eller temperaturer över 130 °C kan orsaka en explosion.
- g) **Följ alla instruktioner gällande laddningen och ladda inte batteripaketet eller verktyget utanför det temperaturområde som anges i bruksanvisningen.** Att ladda på fel sätt eller utanför det angivna temperaturområdet kan skada batteriet och höjer brandrisken.

#### 6) Service

- a) **Se till att ditt elverktyg får service av en kvalificerad reparatör som endast använder identiska reservdelar.** Detta säkerställer att elverktygets säkerhet upprätthålls.
- b) **Serva aldrig skadade batteripaket.** Service av batteripaket bör endast genomföras av tillverkaren eller auktoriserade tjänsteleverantörer.

#### Ytterligare säkerhetsregler för skovelblandare

- a) **Håll i handtagen på verktyget med båda händerna.** Tappad kontroll kan orsaka personskador.
- b) **Se till att det finns tillräcklig ventilation när lättantändliga material blandas för att undvika farlig atmosfär.** Ångor som utvecklas kan inandas eller antändas av gnistor från elverktyget.
- c) **Blanda inte matvaror.** Elverktyg och deras tillbehör är inte avsedda för att behandla matvaror.
- d) **Se till att blandningsbehållaren är placerad i en fast och säker position.** En behållare som inte sitter ordentligt fast kan röra sig oväntat.
- e) **Följ instruktionerna och varningarna för det material som skall blandas.** Material som skall blandas kan vara skadliga.
- f) **Sträck inte in handen i blandningsbehållaren eller för inte in några andra föremål under blandningen.** Kontakt med blandarens korg kan leda till allvarliga personskador.
- g) **Starta och kör endast ned verktyget i blandningsbehållaren.** Blandningskorgen kan böja sig eller snurra runt på ett okontrollerat sätt.

- h) **Ta med i beräkningen att en vridreaktion kommer att uppstå.**
- i) **Ladda maskinen på ett sådant sätt att hastigheten inte minskar alltför mycket eller att maskinen tvingas att stanna.**
- j) **Vid arbete med damm måste du använda andningsskydd.** Inandning av damm kan skada andningsorganen.
- k) **Om elverktyget faller ned i materialet som skall blandas, ta bort batteriet omedelbart och lämna verktyget och batteriet för kontroll hos en kvalificerad reparatör.**

- Innan laddaren används läs igenom alla instruktioner och varningar om laddaren, batteripaketet och produkten för användning av batteripaketet.



**WARNING:** Risk för stötar. Låt ingen vätska komma in i laddaren. Det kan resultera i elektriska stötar.



**WARNING:** Vi rekommenderar användning av en jordfelsbrytare med en restström på 30mA eller mindre.



**SE UPP:** Risk för brännskador. För att minska risken för skador ladda endast DeWALT laddningsbara batterier. Olika typer av batterier kan brista och orsaka personskador och skadegörelse.



**SE UPP:** Barn bör övervakas för att garantera att de inte leker med apparaten.

**OBSERVERA:** Under vissa förhållanden när laddaren är inkopplad i eluttaget kan de exponerade laddningskontaktarna inuti laddaren kortslutas av främmande föremål. Främmande föremål som är ledande såsom, men inte begränsat till, stålull, aluminiumfolie eller ansamling av metarpartiklar bör hållas borta från laddningshållrummet. Koppla alltid ifrån laddaren från eluttaget när det inte finns något batteripaket i hållrummet. Koppla ifrån laddaren vid rengöring.

- **Försk INTE att ladda batteripaketet med någon annan laddare än den som tas upp i denna manual.** Laddaren och batteripaketet är speciellt konstruerade att fungera tillsammans.
- **DESSA laddaren är inte avsedda att användas för annat än laddning av DeWALT laddningsbara batterier.** All annan användning kan resultera i barndrisk, elektriska stötar eller död med elektrisk ström.
- **Utsätt inte laddaren för regn eller snö.**
- **Dra i själva kontakten och inte i sladden när laddaren kopplas ur.** Detta kommer att minska risken för skador på den elektriska kontakten och sladden.
- **Se till att sladden placeras så att ingen går på den, snubblar på den eller att det på annat sätt riskerar att skadas eller påfrestas.**
- **Använd inte förlängningssladd såvida inte det är absolut nödvändigt.** Användning av en olämplig förlängningssladd kan resultera i risk för brand, elektriska stötar eller död av elektrisk ström.
- **Placera inga föremål ovanpå laddaren eller placera inte laddaren på ett mjukt underlag eftersom det kan blockera ventilationsöppningarna vilket kan resultera i intern överhettning.** Placera laddaren undan från alla heta källor. Laddaren ventileras genom öppningar i överkant och underkant av höljet.
- **Använd inte laddaren med skadad sladd eller kontakt— byt ut dem omedelbart.**
- **Använd inte laddaren om den utsatts för skarpa stötar, tappats eller skadats på annat sätt.** Ta den till ett auktoriserat servicecenter.
- **Demontera inte laddaren, ta den till ett auktoriserat servicecenter när service eller reparation behövs.** Felaktigt

## Återstående risker

Trots tillämpning av de relevanta säkerhetsbestämmelserna och användning av säkerhetsapparater kan vissa återstående risker inte undvikas. De är:

- Hörselnedsättning.
- Risk för personskada på grund av flygande partiklar.
- Risk för brännskador på grund av att tillbehör blir heta under arbetet.
- Risk för personskada på grund av långvarig användning.
- En koncentration av damm som är farlig för hälsan vid arbete i ett område med otillräcklig ventilation.

## Elektrisk Säkerhet

Den elektriska motorn har konstruerats för endast en spänning. Kontrollera alltid att batteripaketets spänning motsvarar spänningen på klassificeringsplattan. Se också till att spänningen hos din laddare motsvarar den hos din starkströmsförsörjning.



Din DeWALT-laddare är dubbel-isolerad i enlighet med EN60335; därför behövs ingen jordningstråd.

Om starkströmssladden är skadad måste den bytas ut mot en speciellt preparerad sladd som finns att få genom DeWALTs serviceorganisation.

## Användning av Förlängningssladd

En förlängningssladd bör inte användas, såvida den inte är absolut nödvändig. Använd en godkänd förlängningssladd, lämplig för din laddares strömmatning (se **Tekniska data**). Minsta ledningsstorlek är 1 mm<sup>2</sup>; maximala längden är 30 m. Vid användning av en sladdvinda, dra alltid ut sladden helt och hållet.

## SPARA DESSA INSTRUKTIONER

### Laddare

DeWALT laddare kräver inga inställningar och är skapade för att vara så enkla som möjligt att hantera.

### Viktiga Säkerhetsinstruktioner för alla Batteriladdare

**SPARA DESSA INSTRUKTIONER:** Denna manual innehåller viktiga säkerhets- och driftinstruktioner för kompatibla batteriladdare (se **tekniska data**).

montering kan resultera i risker för elektriska stötar, dödsfall via elektricitet eller brand.

- Om strömladdningen skadas måste den bytas omedelbart at tillverkaren, dess serviceombud eller liknande kvalificerad person för att förhindra alla faror.
- **Koppla ifrån laddaren från uttaget innan den regörs. Detta kommer att minska risken för elektriska stötar.** Borttagning av batteripaketet kommer inte att minska risken.
- **Försök ALDRIG att ansluta två laddare tillsammans.**
- **Laddaren är konstruerad för att arbeta med standard 230V hushållsström. Försök inte att använda någon annan spänning. Detta gäller inte för billaddaren.**






## Laddning av ett batteri (Bild [Fig.] B)

1. Koppla in laddaren i lämpligt uttag innan batteripaketet sätts i.
2. Sätt i batteripaketet **8** i laddaren, se till att batteripaketet är helt isatt i laddaren. Den röda (laddar) lampan börjar blinka uppregade gånger för att indikera att laddningsprocessen har startat.
3. Det går att se när laddningen är klar genom att den röda lampan lyser kontinuerligt. Batteripaketet är fulladdat och kan nu användas eller lämnas i laddaren. För att ta bort batteriet ur laddaren, tryck och håll nere batteriföringöringsknappen **9** på batteripaketet.

**NOTERA:** För att garantera maximal prestanda och livslängd för Litium-jon batteripaket bör batteripaketet laddas fullt innan första användning.

## Laddning

Se nedanstående tabell angående batteripaketets laddningsstatus.

Laddningsindikatorer	
 laddar	
 fullständigt laddad	
 Varmt/kallt paket fördröjning*	

\*Den röda lampan fortsätter att blinka, men en gul indikatorlampan kommer att lysa under denna operation. När batteriet har nått lämplig temperatur kommer den gula lampan att slockna och laddaren återupptar laddningsproceduren.

Den/de kompatibla laddar(en/na) kommer inte att ladda ett felaktigt batteripaket. Laddaren kommer att indikera ett felaktigt batteri genom att vägra att tända eller genom att visa blinkmönster för problempaket eller laddare.

**NOTERA:** Detta kan också betyda att det är problem med en laddare.

Om laddaren indikerar ett problem, låt testa laddaren och batteripaketet hos ett auktoriserat servicecenter.

## Varm/kall fördröjning

När laddaren upptäcker ett batteri som är för het eller för kallt, kommer den automatiskt att starta en varm/kall fördröjning, avbryta laddningen tills batteriet har nått en lämplig temperatur.

Laddaren växlar sedan automatiskt till paketladdningsläge. Denna funktion garanterar maximal batterilivslängd.

Ett kallt batteripaket kommer att laddas långsammare än ett varmt batteripaket. Batteripaketet kommer att laddas med en lägre hastighet genom hela laddningscykeln och kommer inte att återgå till maximal laddningshastighet även om batteriet blir varmt.

DCB118 laddaren är utrustad med en intern fläkt som är designad att kyla batteripaketet. Fläkten slås på automatiskt när batteripaketet behöver svalkas. Använd aldrig laddaren om fläkten inte fungerar korrekt eller om ventilationsöppningarna är blockerade. Låt inga främmande föremål komma in på insidan av laddaren.

## Elektroniskt skyddssystem

XR FLEXVOLT™ verktyg är konstruerade med ett elektroniskt skyddssystem som kommer att skydda batteripaketet mot överladdning, överhettning eller kraftig urladdning.

Verktyget kommer automatiskt att stängas av om elektroniska skyddssystemet aktiveras. Om detta sker placera litiumjon batteriet i laddaren tills det är fulladdat.

## Väggmontering

Dessa laddare är designade att väggmonteras eller stå upprätt på ett bord eller arbetsyta. Vid väggmontering, placera laddaren inom räckhåll för ett elektriskt uttag och borta från hörn och andra hinder som kan påverka luftflödet. Använd baksidan av laddaren som mall för placering av monteringskruvarna på väggen. Montera laddaren säkert med gipskruvar (köps separat) som är minst 25,4 mm långa med ett skruvhuvud med en diameter på 7–9 mm, skruvade i trä till ett optimalt djup som lämnar ungefär 5,5 mm av skruven synlig. Rikta in öppningarna på baksidan av laddaren mot de exponerade skruvarna och för in dem helt i öppningarna.

## Rengöringsinstruktioner för laddaren

**⚠ VARNING: Risk för stötar. Koppla ifrån laddaren från strömuttaget innan rengöring.** Smuts och fett kan avlägsnas från utsidan av laddaren med en trasa eller med en mjuk, icke-metallisk borste. Använd inte vatten eller någon rengöringsvätska. Låt aldrig någon vätska komma in i verktyget; sänk aldrig ner någon del av verktyget i en vätska.

## Batteripaket

### Viktiga Säkerhetsinstruktioner för alla Batteripaket

Vid beställning av utbytes-batteripaket, se till att inkludera katalognummer och spänning.

Batteripaketet är inte full-laddat när det kommer ur kartongen. Innan du använder batteripaketet och laddaren, läs säkerhetsinstruktionerna här nedan. Följ därefter de laddningsprocedurer som översiktligt beskrivs.

### LÄS ALLA INSTRUKTIONER

- **Ladda inte eller använd batteriet i explosiv atmosfär, såsom i närheten av brännbara vätskor, gaser eller**

**dam.** Isättning och borttagning av batteriet från laddaren kan antända dammet eller ångorna.

- **Tvinga aldrig in batteripaketet in i laddaren. Modifiera inte batteripaketet på något sätt så att det passar in en icke-kompatibel laddare då batteripaketet kan brista och orsaka allvarliga personskador.**
- Alda endast batteripaketet i DEWALT laddare.
- **Skvätt INTE** eller sänk ned i vatten eller annan vätska.
- **Förvara inte eller använd verktyget och batteripaketet på platser där temperaturen kan nå upptill eller överstiga 40 °C (såsom utomhusskjul eller metallbyggnader under sommaren).**
- **Bränn inte batteripaketet, även om det är svårt skadat och helt utslitet.** Batteripaketet kan explodera i elden. Giftiga ångor och ämnen skapas när batteripaket med litium-jon bränns.
- **Om batteriets innehåll kommer i kontakt med huden, tvätta omedelbart området med mild tvål och vatten.** Om batterivätskan kommer in i ögat, skölj med vatten över det öppna ögat under 15 minuter eller tills irritationen upphör. Om medicinsk omsorg behövs består batteri-elektrolyten av en blandning av flytande organiska karbonater och litiumsalter.
- **Innehållet i öppnade battericeller kan ge upphov till andningsirritation.** Tillhandahåll frisk luft. Om symtom kvarstår, sök medicinsk vård.



**WARNING:** Fara för brännskada. Batterivätskan kan vara lättantändlig om den utsätts för gnista eller eld.



**WARNING:** Försök aldrig att öppna batteripaketet av någon anledning. Om batteripaketets hölja spricker eller är skadat sätt inte in det i laddaren. Krossa inte, tappa eller skada batteripaketet. Använd inte ett batteripaket som fått en kraftig stöt, tappats, körts över eller skadats på något annat sätt (t.ex. genomborrad av en spik, träffad av en hammare, klivits på). Det kan resultera i elektriska stötar eller dödsfall av elektisk ström. Skadade batteripaket skall returneras till servicecenter för återvinning.



**WARNING: Brandfara. Förvara eller bär inte batteripaketet på så sätt att metallföremål kan komma i kontakt med de oskyddade batteripolerna.** Exempelvis placera inte batteripaketet i förkläden, fickor, verktygslådor, produktlådor, lådor etc. där det finns lösa spikar, skruvar, nycklar etc.



**SE UPP: När den inte används skall den läggas på sidan på en stabil plats så att ingen riskerar att någon snubblar på den.** Vissa verktyg med stora batteripaket kan stå upprätt på batteripaketet men lätt kan vältras.

## Transport



**WARNING: Brandfara.** Transport av batterier kan leda till eldsvåda om batteripolerna oavsiktligt kommer i kontakt med ledande material. Se vid transport av batterier till att batteripolerna är skyddade och väl isolerade från material som eventuellt kan komma i kontakt med dem och orsaka kortslutning.

DEWALT batterierna uppfyller alla tillämpliga regler för transport av farligt gods som stipuleras av industrin och rättsliga normer, vilket omfattar FN:s rekommendationer för transport av farligt gods; International Air Transport Associations (IATA) regelverk vid transport av farligt gods, de internationella föreskrifterna om transport av farligt gods till sjöss (IMDG), samt den europeiska överenskommelsen om internationell transport av farligt gods på väg (ADR). Litiumjon-celler och -batterier har klassificerats enligt testresultaten och de fastställda kriterierna i delavsnitt 38,3 i FN:s testhandbok för transport av farligt gods.

I de flesta fall kommer transport av ett DEWALT batteripaket att undantas från att klassificeras som ett fullt reglerat klass 9 farligt material. Generellt kommer endast transporter som innehåller ett litium-jonbatteri med en nominell energimärkning större än 100 Watt (Wh) krävas att de transporteras som fullt reglerat klass 9. Alla litium-jonbatterier har wattimmarna markerat på förpackningen. Vidare, på grund av bestämmelsens komplexitet rekommenderar inte DEWALT flygtransport av endast litium-jonbatteripaket oavsett märkning av wattimmar. Leverans av verktyg med batterier (kombisatser) kan accepteras för flygtransporter om märkningen av wattimmarna inte är större än 100 Wh.

Oberoende av om försändelsen klassificeras som undantagen eller helt reglerad, är det avsändaren som har ansvaret för att de aktuella bestämmelserna gällande förpackning, etikettering/märkning och dokumentation uppfylls.

Informationen som ges i detta avsnitt av handboken är given enligt bästa vetande och har ansetts vara korrekt vid tidpunkten som dokumentet skrevs. Trots det ges ingen uttrycklig eller underförstådd garanti. Det är på köparens eget ansvar att de åtgärder som vidtas uppfyller gällande bestämmelser.

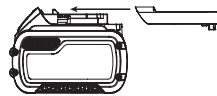
## Transportera FLEXVOLT™ batteriet

DEWALT FLEXVOLT™ batteri har två lägen: **Använd** och **Transport**.

**Använd-läge:** När FLEXVOLT™ batteriet är fristående eller är i en DEWALT 18V produkt, fungerar det som ett 18V batteri. När FLEXVOLT™ batteriet är i en 54 V eller en 108 V (två 54V batterier) produkt, fungerar det som ett 54 V batteri.

## Transport-läge:

När locket är fäst på FLEXVOLT™ batteriet är batteriet i transport-läge. Behåll locket på för varutransport.



I transport-läge är cellsträngarna elektriskt frånkopplade i paketet vilket resulterar i tre batterier med lägre märkning av watt-timmar (Wh) jämfört med ett batteri med en högre märkning av watt-timmar. Denna ökade kvantitet med tre batterier med den lägre märkningen av watt-timmar kan undanta paketet från vissa transportbestämmelser som införts för batterier med högre watt-timmar.

Exempel. transport Wh-klassificering kan indikera 3 x 36 Wh, vilket betyder tre batterier på 36 Wh var. Användningen av Wh-klassificeringen indikerar 108 Wh (underförstått ett batteri).

Exempel på etikettmärkning för användning och transport





## Förvaringsrekommendationer

1. Den bästa förvaringsplatsen är en som är sval och torr, långt bort från direkt solljus och för mycket värme eller kyla. För optimal batterifunktionalitet och livslängd, förvara batteripaketet vid rumstemperatur när de inte används.
2. För långvarig förvaring rekommenderas att förvara ett fulladdat batteripaket på en kall och torr plats utan laddare för optimalt resultat.

**NOTERA:** Batteripaketet bör inte förvaras helt urladdade. Batteripaketet behöver laddas innan det används igen.

## Etiketter på laddare och batteripaket

Förutom bildiagrammen som används i denna manual kan etiketterna på laddaren och batteripaketet visa följande bildiagram:



Läs instruktionshandbok före användning.



Se **Tekniska data** angående laddningstid.



Stick inte in ledande föremål.



Ladda inte skadade batteripaket.



Utsätt inte för vatten.



Se till att undermåliga sladdar omedelbart byts ut.



Ladda endast mellan 4 °C och 40 °C.



Endast för användning inomhus.



LI-ION

Kassera batteripaketet med vederbörlig hänsyn till miljön.



Ladda endast DEWALT batteripaket med avsedda DEWALT laddare. Laddning av batteripaket med andra än de avsedda DEWALT batterierna med en DEWALT laddare kan göra att de brister eller så kan det leda till farliga situationer.



Bränn inte batteripaketet.



**ANVÄNDNING:** Använd utan transportlock, indikerar Wh-märkningen 108 Wh (ett batteri med 108 Wh).



**TRANSPORT:** Transport med inbyggt transportlock, Wh-märkning indikerar 3 x 36 Wh (tre batterier på 36 Wh).

## Batterityp

DCD240 arbetar med ett 54 volt batteripaket.

Dessa batteripaket kan användas: DCB546, DCB547. Se **Tekniska Data** för mer information.

## Förpackningsinnehåll

Förpackningen innehåller:

- 1 Skovelblandare med dubbla handtag
- 2 Fasta nycklar
  - 1 160 mm skovel
- 2 Skruvar
  - 1 Transportväska (X2 modeller)
  - 1 Laddare (X2 modeller)
  - 1 Li-jon batteripaket (C1, D1, L1, M1, P1, S1, T1, X1 modeller)
  - 2 Li-jon batteripaket (C2, D2, L2, M2, P2, S2, T2, X2 modeller)
  - 3 Li-jon batteripaket (C3, D3, L3, M3, P3, S3, T3, X3 modeller)
  - 1 Instruktionshandbok

**NOTERA:** Batteripaket, laddare och förvaringslådor medföljer inte N-modeller. Batteripaket och laddare medföljer inte NT-modeller. B-modellerna innehåller Bluetooth®-batteripaket.

**NOTERA:** Bluetooth®-märket och -logotyper tillhör Bluetooth®, SIG, Inc. och DEWALT använder dessa märken under licens. Övriga varumärken och varumärkesnamn tillhör respektive ägare.

- *Kontrollera med avseende på skada på verktyget, på delar eller tillbehör som kan tänkas ha uppstått under transporten.*
- *Ta dig tid att grundligt läsa och förstå denna handbok före användning.*

## Märkningar på verktyg

Följande bildikoner visas på verktyget:



Läs instruktionshandbok före användning.



Bär öronskydd.



Bär ögonskydd.

## Datumkodplacering (Bild B)

Datumkoden **7**, som även inkluderar tillverkningsåret, är placerad på insidan av batteriluckan bredvid hastighetsetiketten. Exempel:

2017 XX XX  
Tillverkningsår

## Beskrivning (Bild A)



**VARNING:** Modifiera aldrig elverkyttet eller någon del av det. Skada eller personskada skulle kunna uppstå.

- 1 Avtryckare
- 2 Låsspak
- 3 Variabel hastighetsratt
- 4 Skovelhållare
- 5 Dubbla handtag
- 6 Batterilucka

### Avsedd Användning

Din skovelblandare med dubbla handtag är designad för professionella blandningsarbeten.

Använd **INTE** under våta förhållanden eller i närheten av lättantändliga vätskor eller gaser.

Din skovelblandare med dubbla handtag är ett professionellt elverkytt.

Låt **INTE** barn komma i kontakt med verktyget. Överinseende krävs när oerfarna handhavare använder detta verktyg.

- Denna produkt är inte avsedd att användas av personer (inklusive barn) med reducerad fysisk, sensorisk eller mental förmåga eller med begränsad erfarenhet eller kunskap såvida inte de är under uppsikt av en person som är ansvarig för deras säkerhet. Barn skall aldrig lämnas ensamma med denna produkt.

## MONTERING OCH INSTÄLLNINGAR



**VARNING:** För att minska risken för allvarlig personskada, stäng av verktyget och koppla bort batteripaketet innan du gör några justeringar eller tar bort/installerar tillsatser eller tillbehör. En oavsiktlig igångsättning kan orsaka personskada.



**VARNING:** Använd enbart DEWALT batteripaket och laddare.

## Montering och borttagning av batteriet från verktyget (Bild B)

**NOTERA:** För bästa resultat se till att batteripaketet 8 är fulladdat.

### Installation av batteripaketet i verktyget

1. Lås upp och öppna batteriluckan 6 såsom visas i Bild B.
2. För att installera batteripaketet 8 i verktyget, rikta in batteripaketet mot skenorna inuti verktyget och skjut in det tills batteripaketet sitter fast. Se till att det inte lossnar.
3. Stäng batteriluckan och se till att det stängs ordentligt.

### Borttagning av batteriet från verktygshandtaget.

1. För att ta bort batteripaketet från verktyget, lås upp och öppna batteriluckan
2. Tryck på låsknappen 9 och dra med en fast rörelse ut batteripaketet från verktyget.
3. Sätt i batteriet i laddaren såsom beskrivs i laddningsavsnittet i denna manual.
4. Lämnar inte batterifackets lucka öppen.

## Bränslemätare batteripaket (Bild B)

Vissa DEWALT batteripaket inkluderar en bränslemätare vilket består av tre gröna LED-lampor som indikerar laddningsnivån som finns kvar i batteripaketet.

För att aktivera bränslemätaren, tryck in och håll kvar bränslemätarknappen 10. En kombination av de tre LED-lamporna kommer att lysa för att ange kvarvarande laddningsnivå. När laddningen i batteriet är under den användbara gränsen kommer inte bränslemätaren att lysa och batteriet behöver laddas.

**NOTERA:** Bränslemätaren är endast en indikering på laddning som finns kvar i batteripaketet. Den indikerar inte verktygets funktionalitet och kan variera baserat på produktkomponenter, temperatur och slutanvändarens användning.

## Isättning och borttagning av en skovel (Bild C)

1. Sätt i skovelns gänga i skovelhållaren 4 genom att vrida medurs.
2. Dra åt skoveln med de två medföljande skruvnycklarna.
3. För att ta bort skoveln, förfar i motsatt ordning.

## DEWALT ToolConnect Tag redo (Bild E)

### Extra tillbehör

Din mixer levereras med monteringshåll 11 och fästdon för installation av en DEWALT ToolConnect Tag. Du behöver en kryssbitsspets för att installera taggen med de medföljande skruvarna. Denna DEWALT ToolConnect Tag är skapad för att spåra och lokalisera professionella elverkytt, utrustning och maskiner som använder DEWALT ToolConnect appen. För korrekt installation av DEWALT ToolConnect Tag se DEWALT ToolConnect Tag manualen.

## ANVÄNDNING

### Bruksanvisning



**VARNING:** Läs alltid säkerhetsinstruktionerna och tillämpbara bestämmelser.



**VARNING:** För att minska risken för allvarlig personskada, stäng av verktyget och koppla bort batteripaketet innan du gör några justeringar eller tar bort/installerar tillsatser eller tillbehör. En oavsiktlig igångsättning kan orsaka personskada.

### Korrekt Handplacering (Bild D)



**VARNING:** För att minska risken för allvarlig personskada, använd **ALLTID** korrekt handställning, så som visas.



**VARNING:** För att minska risken för allvarlig personskada, håll **ALLTID** verktyget säkert, för att förekomma en plötslig reaktion.

Korrekt handplacering kräver en hand på vardera handtag 5.

## Köra blandaren (Bild A)



### VARNING:

- Använd inte detta verktyg för att blanda eller pumpa lättantändliga eller explosiva vätskor (bensin, alkohol etc.).
- Blanda eller rör inte vätskor som är markerade som antändliga.
- Kontrollera alltid varningarna om antändlighet för alla produkter innan blandning görs.

1. Håll alltid i blandaren med båda händerna.
2. För att starta enheten, tryck på låsspaken ② och sedan kan avtryckaren ① tryckas in och enheten slås på.
3. För att stoppa verktyget, släpp avtryckaren.

Under blandningsprocessen bör du styra blandaren runt i behållaren för att garantera en mer jämn blandning. Fortsätt till allt material är helt blandat.

**NOTERA:** Följ behandlingsinstruktionerna från tillverkaren för materialet.

Var medveten om att ju större viskositet hos materialet desto större är påverkan från vridkrafterna på blandaren.



**SE UPP:** Om blandaren kommer i kontakt med ytan på blandningsbehållaren under körningen kan en rekyl uppstå.

## Variabel hastighetsratt (Bild A)



**VARNING:** Stäng alltid av verktyget när arbetet är klart och innan batteriet tas bort.

Den varierbara hastighetsratten ③ erbjuder extra kontroll av verktyget, och gör att det kan användas under optimala förhållanden för att passa materialet.

Vrid ratten till önskad nivå. Ju höger hastighetsinställning desto snabbare rotation.



**SE UPP:** Minska ALLTID hastigheten blandaren sänks ned eller lyfts ut från materialet. När blandaren är helt nedsänkt, öka hastigheten igen för att garantera att motorn kyls tillräckligt.

## Hastighetsinställning Ungefärligt varvtal

1	225
2	350
3	475
4	600
5	725

## UNDERHÅLL

Ditt elverktyg från DEWALT har konstruerats för att arbeta över en lång tidsperiod med minimalt underhåll. Kontinuerlig tillfredsställande drift beror på ordentlig verktygsvård och regelbunden rengöring.



**VARNING: För att minska risken för allvarlig personskada, stäng av verktyget och koppla bort batteripaketet innan du gör några justeringar eller tar bort/installerar tillsatser eller tillbehör. En oavsiktlig igångsättning kan orsaka personskada.**

Laddaren och batteripaketet är inte servicebara.



## Smörjning

Ditt elverktyg behöver ingen ytterligare smörjning.



## Rengöring



**VARNING:** Blås bort smuts och damm från huvudkåpan med torr luft varje gång du ser smuts samlas i och runt lufthålen. Bär godkända ögonskydd och godkänt dammfilterskydd när du utför denna procedur.



**VARNING:** Använd aldrig lösningsmedel eller andra skarpa kemikalier för att rengöra de icke-metalliska delarna på verktyget. Dessa kemikalier kan försämma de material som används i dessa delar. Använd en trasa som bara är fuktad med vatten och mild tvål. Låt aldrig någon vätska komma in i verktyget; sänk aldrig ner någon del av verktyget i en vätska.

Rengör alltid blandaren omedelbart efter varje användning.

## Valfria tillbehör



**VARNING:** Eftersom andra tillbehör än de som erbjuds av DEWALT inte har testats med denna produkt, kan användningen av sådana tillbehör med detta verktyg vara riskabelt. För att minska risken för personskada bör endast tillbehör som rekommenderas av DEWALT användas med denna produkt.

Rådfråga din återförsäljare för vidare information angående lämpliga tillbehör.

## Att skydda miljön



Separat insamling. Produkter och batterier som är märkta med denna symbol får inte kastas i den vanliga hushållsoporna.

Produkter och batterier innehåller material som kan återvinnas och återanvändas vilket minskar behovet av råmaterial. Återvinn elektriska produkter och batterier enligt lokala bestämmelser. Ytterligare information finns tillgängligt på [www.2helpU.com](http://www.2helpU.com).

## Laddningsbart Batteripaket

Det här långlivade batteripaketet måste laddas när det inte längre producerar tillräcklig energi för arbeten som tidigare lätt utförts. Det bör omhändertas med lämpliga miljöhänsyn vid slutet av dess fungerande livslängd:

- Ladda ur batteripaketet fullständigt och ta sedan ut det ur produkten.
- Litiumjonbatteripaketet celler är återvinningsbara. Lämn dem hos din återförsäljare eller på en återvinningsstation. De insamlade batteripaketerna kommer att återvinnas eller avyttras korrekt.

<b>Belgique et Luxembourg België en Luxemburg</b>	DeWALT - Belgium BVBA Egide Walschaertsstraat 16 2800 Mechelen	Tel: NL 32 15 47 37 63 Tel: FR 32 15 47 37 64 Fax: 32 15 47 37 99	www.dewalt.be enduser.BE@SBDInc.com
<b>Danmark</b>	DeWALT (Stanley Black&Decker AS) Roskildevej 22 2620 Albertslund	Tel: 70 20 15 10 Fax: 70 22 49 10	www.dewalt.dk kundservice.dk@sbdinc.com
<b>Deutschland</b>	DeWALT Richard Klinger Str. 11 65510 Idstein	Tel: 06126-21-0 Fax: 06126-21-2770	www.dewalt.de infodwge@sbdinc.com
<b>Ελλάς</b>	DeWALT (Ελλάς) A.E. ΕΑΡΑ-ΓΡΑΦΕΙΑ : Στρόβιλος 7 & Α. Βουλιαμένης, Γλυφάδα 166 74, Αθήνα SERVICE : Ημέρος Τόπος 2 (Χάιν Αόου) — 193 00 Ασπρόπυργος	Τηλ: 00302108981616 Θαξ: 00302108983570	www.dewalt.gr Greece.Service@sbdinc.com
<b>España</b>	DeWALT Ibérica, S.C.A. Parc de Negocios "Mas Blau" Edificio Muntadas, c/Bergadà, 1, Of. A6 08820 El Prat de Llobregat (Barcelona)	Tel: 934 797 400 Fax: 934 797 419	www.dewalt.es respuesta.postventa@sbdinc.com
<b>France</b>	DeWALT 5, allée des Hêtres BP 60105, 69579 Limonest Cedex	Tel: 04 72 20 39 20 Fax: 04 72 20 39 00	www.dewalt.fr scuf@sbdinc.com
<b>Schweiz Suisse Svizzera</b>	DeWALT In der Luberzen 42 8902 Udorf	Tel: 044 - 755 60 70 Fax: 044 - 730 70 67	www.dewalt.ch service@rofaag.ch
<b>Ireland</b>	DeWALT Building 4500, Kinsale Road Cork Airport Business Park Cork, Ireland	Tel: 00353-2781800 Fax: 01278 1811	www.dewalt.ie Sales.ireland@sbdinc.com
<b>Italia</b>	DeWALT via Energypark 6 20871 Vimercate (MB), IT	Tel: 800-014353 39 039-9590200 Fax: 39 039-9590311	www.dewalt.it
<b>Nederlands</b>	DeWALT Netherlands BV/Postbus 83, 6120 AB BORN	Tel: 31 164 283 063 Fax: 31 164 283 200	www.dewalt.nl
<b>Norge</b>	DeWALT Postboks 4613 0405 Oslo, Norge	Tel: 45 25 13 00 Fax: 45 25 08 00	www.dewalt.no kundservice.no@sbdinc.com
<b>Österreich</b>	DeWALT Werkzeug Vertriebsges m.b.H Oberlaaerstrasse 248, A-1230 Wien	Tel: 01 - 66116 - 0 Fax: 01 - 66116 - 614	www.dewalt.at service.austria@sbdinc.com
<b>Portugal</b>	DeWALT Ed. D Dimis, Quina da Fonte Rua dos Malhoes 2 2A 2º Esq. Oeiras e S. Juliao da Barra, paço de Arcos e Caxias 2770 071 Paço de Arcos	Tel: +351 214667500 Fax: +351214667580	www.dewalt.pt resposta.postventa@sbdinc.com
<b>Suomi</b>	DeWALT PL47 00521 Helsinki, Suomi	Puh: 010 400 4333 Faksi: 0800 411 340	www.dewalt.fi asiakaspalvelu.fi@sbdinc.com
<b>Sverige</b>	DeWALT BOX 94 43122 Mölndal Sverige	Tel: 031 68 61 60 Fax: 031 68 60 08	www.dewalt.se kundservice.se@sbdinc.com
<b>Türkiye</b>	Sanayi ve Ticaret Bakanlığı tebliğince kullanımı ömrü 7 yıldır. Stanley Black & Decker Turkey Alet Üretim San. Tic. Ltd.Şti. Kozyatağı Mh Değirmen Sk. Nida Kule No: 18 Kat: 6, 34742 Kadıköy, İstanbul, Türkiye	Tel: +90 216 665 2900 Faks: +90 216 665 2901	www.dewalt.com.tr info-tr@sbdinc.com
<b>United Kingdom</b>	DeWALT, 210 Bath Road; Slough, Berks SL1 3YD	Tel: 01753-567055 Fax: 01753-572112	www.dewalt.co.uk emaservice@sbdinc.com
<b>Australia</b>	DeWALT 810 Whitehorse Road Box Hill VIC 3103 Australia	Tel: Aust 1800 338 002 Tel: NZ 0800 339 258	www.dewalt.com.au www.dewalt.co.nz
<b>Middle East Africa</b>	DeWALT P.O. Box - 17164, Jebel Ali Free Zone (South), Dubai, UAE	Tel: 971 4 812 7400 Fax: 971 4 2822765	www.dewalt.ae Service.MEA@sbdinc.com