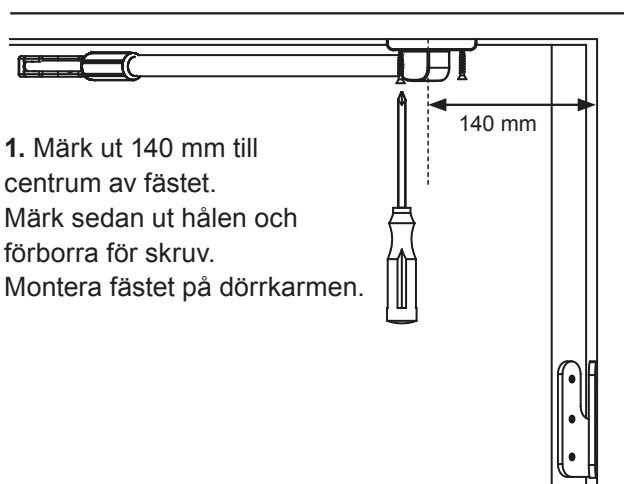
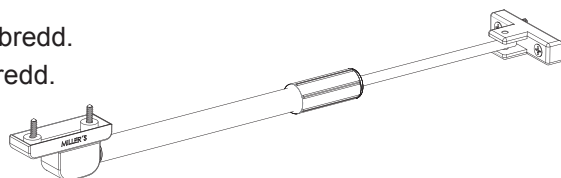


MILLER'S

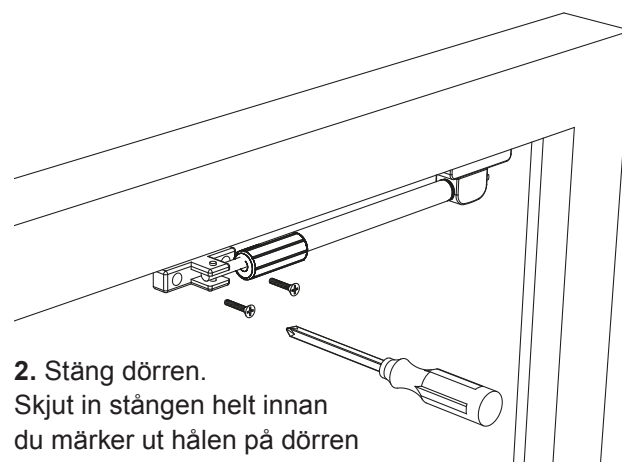
Monteringsanvisning - Dörrbroms 2435-2436

Art nr 2435 För utåtgående dörr upp till 700 mm i bredd.

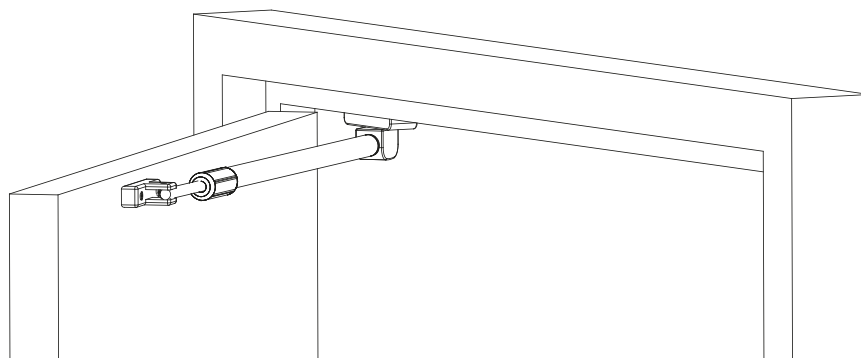
Art nr 2436 För utåtgående dörr 700 - 910 mm i bredd.



1. Märk ut 140 mm till centrum av fästet. Märk sedan ut hålen och förborra för skruv. Montera fästet på dörrkarmen.



2. Stäng dörren. Skjut in stängen helt innan du märker ut hålen på dörren och förborra för skruv. Skruva fast fästet på dörren.



3. Dörrbromsen är monterad.

Dörrbromsen är konstruerad att gå sönder vid extrem påfrestning - detta skyddar dörren och karmen från att gå sönder.